

36 860 660



- Saliente 190 mm
- Caño rígido
- Aireador redondo
- Diámetro del orificio caño 37 mm
- Diámetro del orificio batería monomando 57 mm
- Roseta para el caño de salida Ø 55mm
- Roseta para la batería Ø 78mm
- Caudal máx. 5,7 l/min
- Sin plomo
- Este producto puede ayudar a un edificio a cumplir con los requisitos de los sistemas de certificación ecológica de edificios: LEED®, BREEAM®, DGNB

	Oro claro	36 860 660-26
	Cromo	36 860 660-00
	Platino cepillado	36 860 660-06
	Dark Chrome	36 860 660-19
	Oro claro cepillado	36 860 660-27
	Negro mate	36 860 660-33
	Bronce cepillado	36 860 660-42
	Champagne cepillado (Oro 22k)	36 860 660-46
	Champagne (Oro 22k)	36 860 660-47
	Cromo cepillado	36 860 660-93
	Dark Platinum cepillado	36 860 660-99

Complementos necesarios



Batería monomando de pared empotrada mando a la derecha - 35 816 970 90
 ●ATENCIÓN: No es apropiada para el montaje empotrado. Empalme por medio de válvulas de escuadra, fijación mediante atornillamiento a la pared trasera.

Complementos necesarios



Batería monomando de pared empotrada - 35 860 970 90
 ●Profundidad de montaje mín. 80 mm
 ●Profundidad de montaje máx. 95 mm

36 860 660

mm [inches]

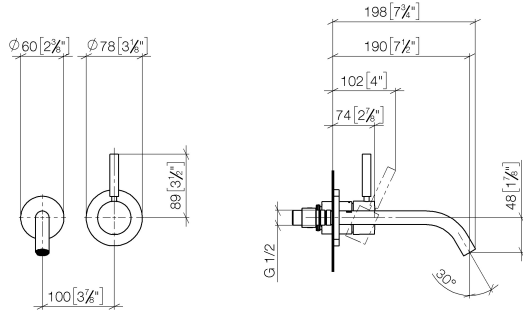
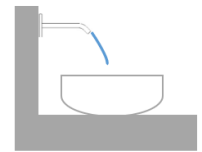
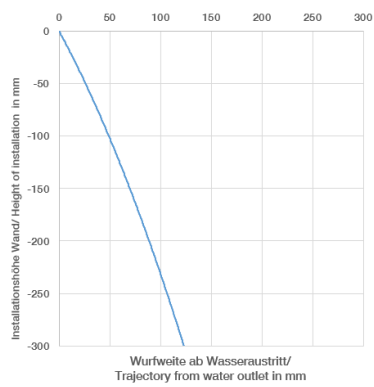


Diagrama de flujo



Diagrama de trayectoria

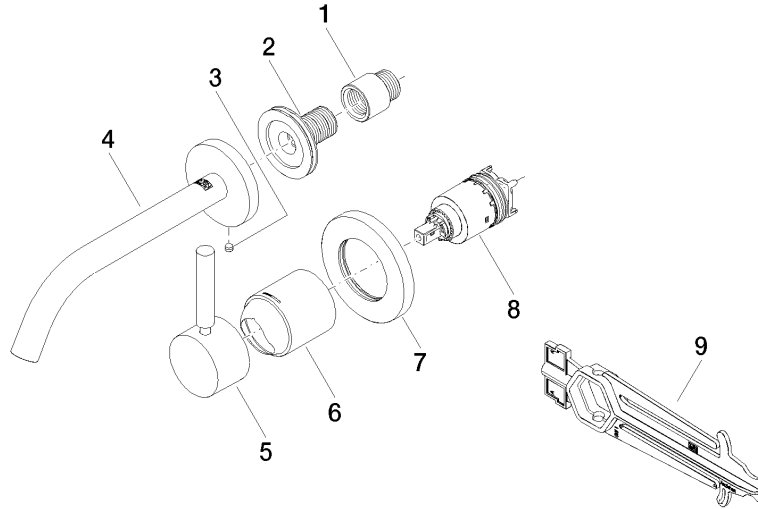


Certificado

DVGW_DW-
6512DN0435.

WRAS_2107018.

36 860 660



Lista de piezas de recambios

Nº	Número de artículo	Denominación	Cantidad de montaje	Plazo de entrega
1	09 24 03 072 10 90	boquilla	1	2
2	90 24 03 280 00 90	boquilla	1	2
3	09 31 11 112 90	varilla	1	60
4	90 28 22 323 00-26	caño	1	30
5	90 20 66 007 00-26	manilla	1	30
6	09 11 02 288-26	funda	1	60
7	90 27 62 011 00-26	roseta	1	30
8	90 15 05 064 01 90	cartucho	1	2
9	90 30 09 064 00 90	llave	1	2