




36 860 670



- Saliente 140 mm
- Caño rígido
- Aireador rectangular
- Diámetro del orificio caño 37 mm
- Diámetro del orificio batería monomando 57 mm
- Roseta para el caño de salida 80 x 60mm
- Roseta para la batería 80 x 80mm
- Caudal máx. 5,7 l/min
- Sin plomo
- Este producto puede ayudar a un edificio a cumplir con los requisitos de los sistemas de certificación ecológica de edificios: LEED®, BREEAM®, DGNB

	Cromo cepillado	36 860 670-93
	Cromo	36 860 670-00
	Platino cepillado	36 860 670-06

36 860 670

mm [inches]

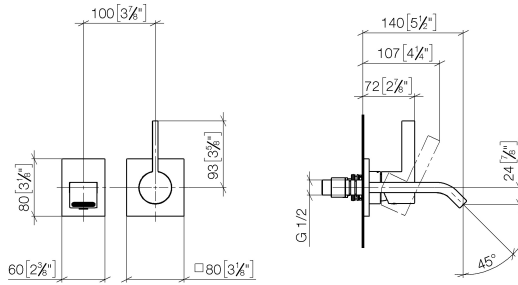


Diagrama de flujo



Certificado

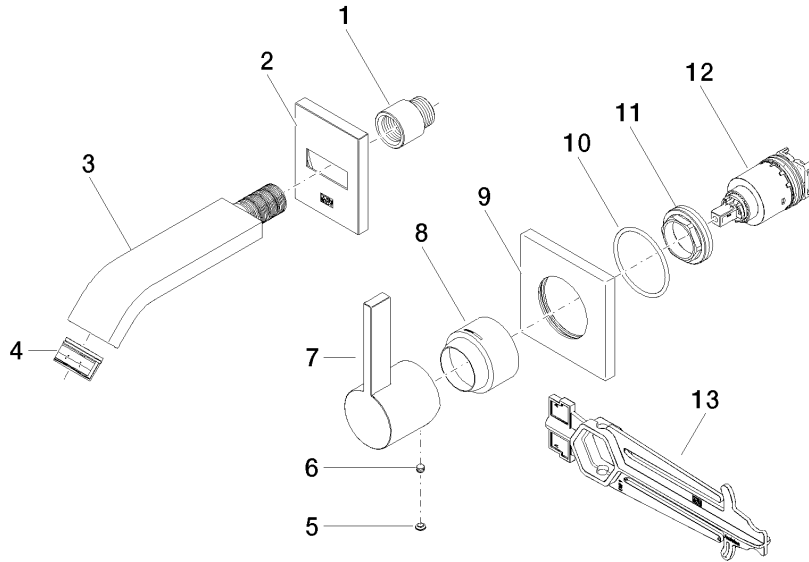
LGA_29906.

DVGW_DW-
6512DN0435.

WRAS_2107018.

36 860 670

Piezas para otros acabados pueden encontrarse aquí:
Cromo



Lista de piezas de recambios

Nº	Número de artículo	Denominación	Cantidad de montaje	Plazo de entrega
1	09 24 03 072 10 90	boquilla	1	2
2	90 27 67 005 00-93	roseta	1	20
3	04 28 22 242 00-93	caño	1	20
4	90 29 03 109 00 90	mezclador de aire	1	2
5	90 31 20 087 00-93	tapón	1	20
6	90 31 11 112 00 90	varilla	1	2
7	09 20 67 004-93	manilla	1	20
8	09 11 02 530-93	funda	1	20
9	09 27 78 039-93	roseta	1	20
10	90 14 10 049 00 90	sello	1	2
11	09 24 04 105 90	tuerca	1	2
12	90 15 05 064 01 90	cartucho	1	2
13	90 30 09 064 00 90	llave	1	2