

36 860 782



- Saliente 177 mm
- Caño rígido
- Aireador rectangular
- Diámetro del orificio caño 37 mm
- Diámetro del orificio batería monomando 57 mm
- Roseta para el caño de salida 80 x 60mm
- Roseta para la batería 80 x 80mm
- Caudal máx. 5,7 l/min
- Sin plomo
- Este producto puede ayudar a un edificio a cumplir con los requisitos de los sistemas de certificación ecológica de edificios: LEED®, BREEAM®, DGNB

	Dark Chrome	36 860 782-19
	Cromo	36 860 782-00
	Platino cepillado	36 860 782-06
	Platino	36 860 782-08
	Latón cepillado (Oro 23k)	36 860 782-28
	Champagne cepillado (Oro 22k)	36 860 782-46
	Champagne (Oro 22k)	36 860 782-47
	Dark Platinum cepillado	36 860 782-99

Complementos necesarios



Bateria monomando de pared empotrada mando a la derecha - 35 816 970 90

- **ATENCIÓN:** No es apropiada para el montaje empotrado. Empalme por medio de válvulas de escuadra, fijación mediante atornillamiento a la pared trasera.

Complementos necesarios



Bateria monomando de pared empotrada - 35 860 970 90

36 860 782

mm [inches]

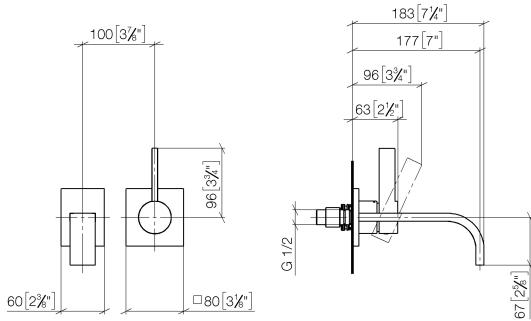


Diagrama de flujo



Certificado

DVGW_DW-
6512DN0435.

WRAS_2107018.

36 860 782

