

MEM Monomando mural de lavabo sin válvula - Champagne cepillado (Oro 22k)

MEM

36 860 782



- Saliente 177 mm
- Caño rígido
- Aireador rectangular
- Diámetro del orificio caño 37 mm
- Diámetro del orificio batería monomando 57 mm
- Roseta para el caño de salida 80 x 60mm
- Roseta para la batería 80 x 80mm
- Caudal máx. 5,7 l/min
- Sin plomo
- Este producto puede ayudar a un edificio a cumplir con los requisitos de los sistemas de certificación ecológica de edificios: LEED®, BREEAM®, DGNB

	Champagne cepillado (Oro 22k)	36 860 782-46
	Cromo	36 860 782-00
	Platino cepillado	36 860 782-06
	Platino	36 860 782-08
	Dark Chrome	36 860 782-19
	Latón cepillado (Oro 23k)	36 860 782-28
	Champagne (Oro 22k)	36 860 782-47
	Dark Platinum cepillado	36 860 782-99

Complementos necesarios



Batería monomando de pared empotrada mando a la derecha - 35 816 970 90
 ● **ATENCIÓN:** No es apropiada para el montaje empotrado. Empalme por medio de válvulas de escuadra, fijación mediante atornillamiento a la pared trasera.

Complementos necesarios



Batería monomando de pared empotrada - 35 860 970 90
 ● Profundidad de montaje mín. 80 mm
 ● Profundidad de montaje máx. 95 mm

36 860 782
mm [inches]

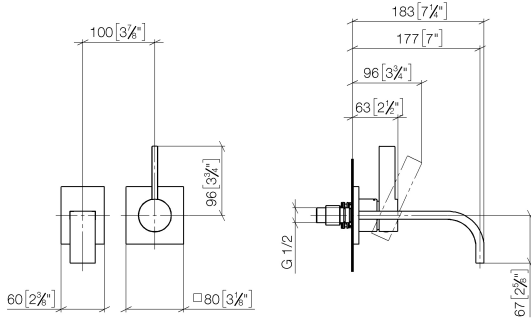
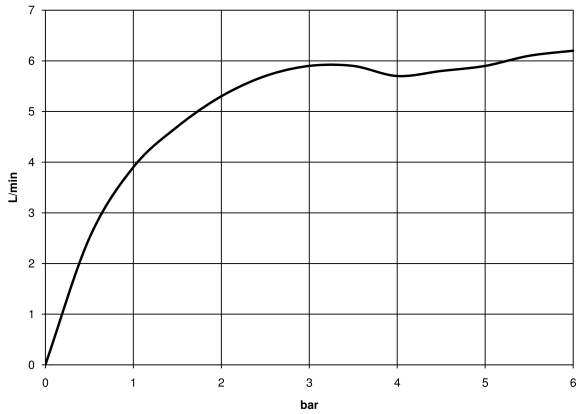


Diagrama de flujo

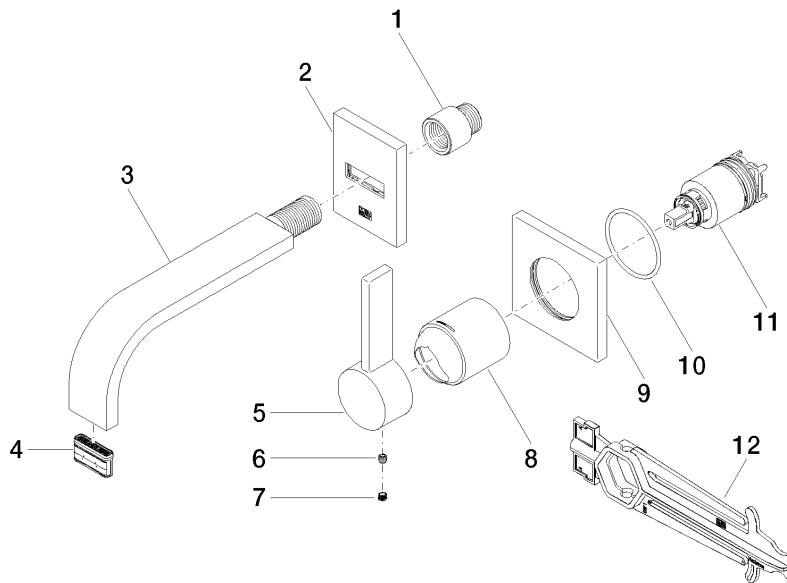


Certificado

DVGW_DW-
6512DN0435.

WRAS_2107018.

36 860 782



Lista de piezas de recambios

N°	Número de artículo	Denominación	Cantidad de montaje	Plazo de entrega
1	09 24 03 072 10 90	boquilla	1	2
2	90 27 78 038 00-46	roseta	1	30
3	04 28 22 150 10-46	caño	1	30
4	90 29 03 109 00 90	mezclador de aire	1	2
5	09 20 78 058-46	manilla	1	60
6	90 31 11 030 00 90	varilla	1	2
7	90 31 20 109 00 90	tapón	1	2
8	09 11 02 288-46	funda	1	60
9	09 27 78 039-46	roseta	1	60
10	90 14 10 049 00 90	sello	1	2
11	90 15 05 064 01 90	cartucho	1	2
12	90 30 09 064 00 90	llave	1	2