


36 860 845



- Saliente 170 mm
- Caño rígido
- Aireador redondo
- Diámetro del orificio caño 37 mm
- Diámetro del orificio batería monomando 57 mm
- Roseta 78 x 78 mm
- Caudal máx. 5,7 l/min
- Sin plomo
- Este producto puede ayudar a un edificio a cumplir con los requisitos de los sistemas de certificación ecológica de edificios: LEED®, BREEAM®, DGNB


	Platino cepillado	36 860 845-06
	Cromo	36 860 845-00
	Dark Chrome	36 860 845-19
	Negro mate	36 860 845-33
	Cromo cepillado	36 860 845-93
	Dark Platinum cepillado	36 860 845-99

Complementos necesarios

 **Batería monomando de pared empotrada mando a la derecha -** 35 816 970 90

- **ATENCIÓN:** No es apropiada para el montaje empotrado. Empalme por medio de válvulas de escuadra, fijación mediante atornillamiento a la pared trasera.

Complementos necesarios

 **Batería monomando de pared empotrada -** 35 860 970 90

- Profundidad de montaje mín. 80 mm
- Profundidad de montaje máx. 95 mm

36 860 845

mm [inches]

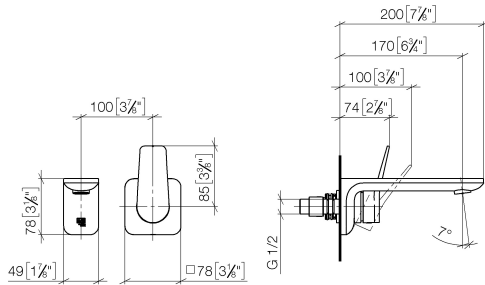


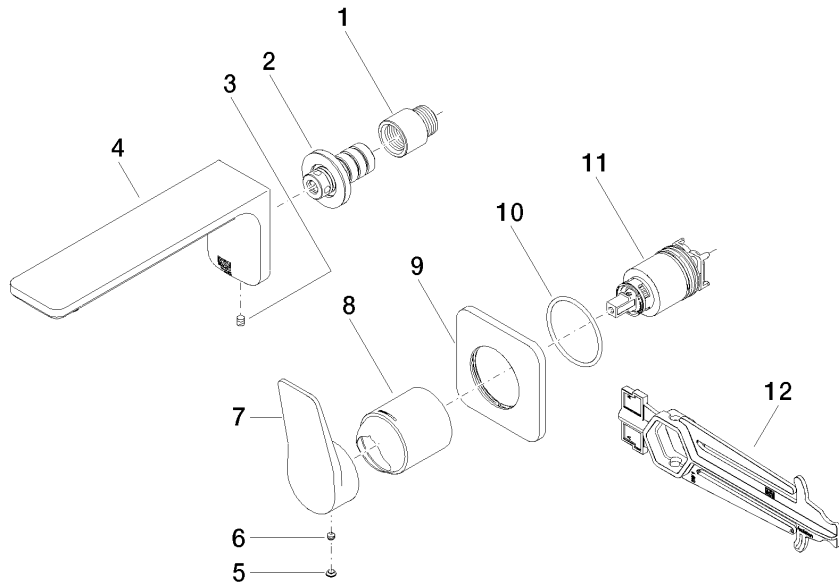
Diagrama de flujo



Certificado

IAPMO_N-4976 (2). DVGW_DW- IAPMO_8834 (2). IAPMO_6397 (2). IAPMO_4976 (1).
 6512DN0435.
 LGA_29900. WRAS_2107018.

36 860 845



Lista de piezas de recambios

N°	Número de artículo	Denominación	Cantidad de montaje	Plazo de entrega
1	09 24 03 072 10 90	boquilla	1	2
2	90 24 03 108 00 90	juego de boquilla	1	2
3	90 31 11 004 00 90	varilla	1	2
4	90 11 84 021 00-06	caño	1	10
5	90 31 20 087 00-06	tapón	1	10
6	90 31 11 063 00 90	varilla	1	2
7	09 20 84 021-06	manilla	1	10
8	09 11 02 288-06	funda	1	10
9	90 27 84 020 00-06	roseta	1	10
10	90 14 10 049 00 90	sello	1	2
11	90 15 05 064 01 90	cartucho	1	2
12	90 30 09 064 00 90	llave	1	2