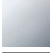




36 861 670



- Saliente 170 mm
- Caño rígido
- Aireador rectangular
- Diámetro del orificio caño 37 mm
- Diámetro del orificio batería monomando 57 mm
- Roseta para el caño de salida 80 x 60mm
- Roseta para la batería 80 x 80mm
- Caudal máx. 5,7 l/min
- Sin plomo
- Este producto puede ayudar a un edificio a cumplir con los requisitos de los sistemas de certificación ecológica de edificios: LEED®, BREEAM®, DGNB

	Cromo	36 861 670-00
	Platino cepillado	36 861 670-06
	Cromo cepillado	36 861 670-93

Complementos necesarios



- Batería monomando de pared empotrada mando a la derecha -** 35 816 970 90
- **ATENCIÓN:** No es apropiada para el montaje empotrado. Empalme por medio de válvulas de escuadra, fijación mediante atornillamiento a la pared trasera.

Complementos necesarios



- Batería monomando de pared empotrada -** 35 860 970 90
- Profundidad de montaje mín. 80 mm
 - Profundidad de montaje máx. 95 mm

36 861 670

mm [inches]

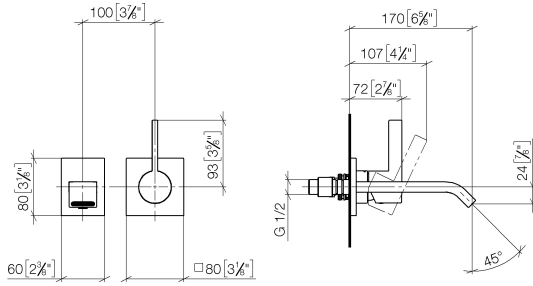


Diagrama de flujo



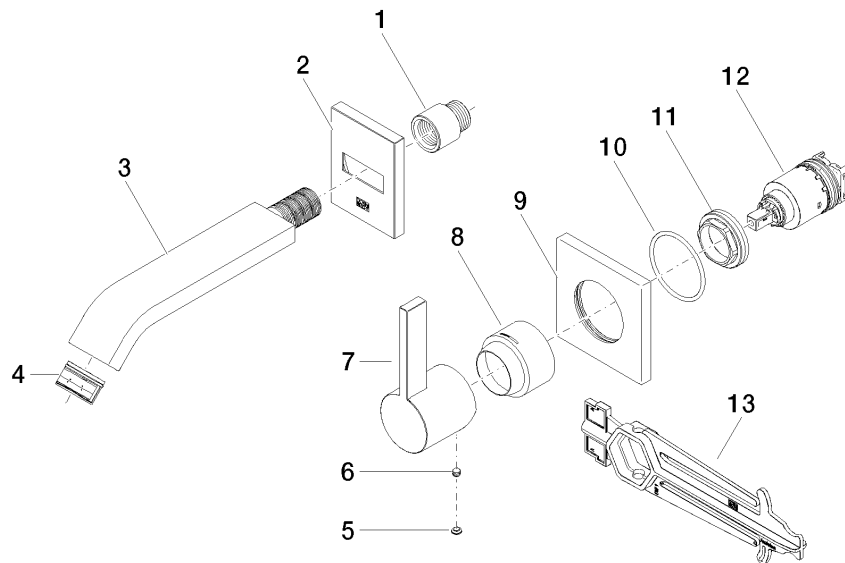
Certificado

LGA_29906.

DVGW_DW-
6512DN0435.

WRAS_2107018.

36 861 670



Lista de piezas de recambios

Nº	Número de artículo	Denominación	Cantidad de montaje	Plazo de entrega
1	09 24 03 072 10 90	boquilla	1	2
2	90 27 67 005 00-00	roseta	1	10
3	04 28 22 243 00-00	caño	1	10
4	90 29 03 109 00 90	mezclador de aire	1	2
5	90 31 20 087 00-00	tapón	1	10
6	90 31 11 112 00 90	varilla	1	2
7	09 20 67 004-00	manilla	1	10
8	09 11 02 530-00	funda	1	10
9	09 27 78 039-00	roseta	1	10
10	90 14 10 049 00 90	sello	1	2
11	09 24 04 105 90	tuerca	1	2
12	90 15 05 064 01 90	cartucho	1	2
13	90 30 09 064 00 90	llave	1	2