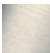
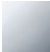


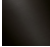


36 861 811



- Saliente 190 mm
- Caño rígido
- Aireador rectangular
- Diámetro del orificio caño 37 mm
- Diámetro del orificio batería monomando 57 mm
- Roseta para la batería 80 x 80mm
- Caudal máx. 4,5 l/min
- Sin plomo
- Este producto puede ayudar a un edificio a cumplir con los requisitos de los sistemas de certificación ecológica de edificios: LEED®, BREEAM®, DGNB

	Platino cepillado	36 861 811-06
	Cromo	36 861 811-00
	Dark Chrome	36 861 811-19
	Latón cepillado (Oro 23k)	36 861 811-28
	Dark Platinum cepillado	36 861 811-99

Complementos necesarios



Bateria monomando de pared empotrada - 35 860 970 90

- Profundidad de montaje mín. 80 mm
- Profundidad de montaje máx. 95 mm

36 861 811

mm [inches]

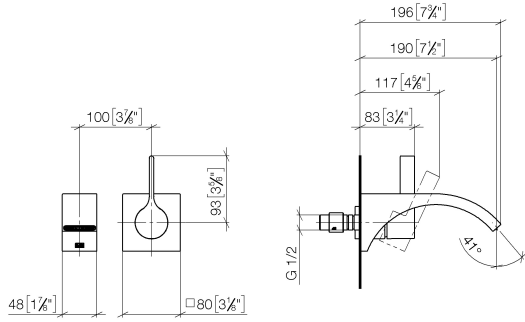
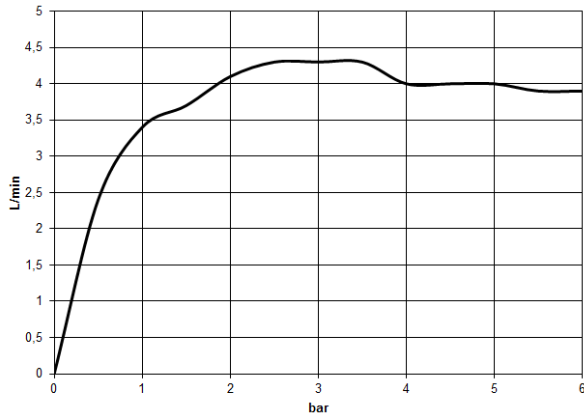


Diagrama de flujo

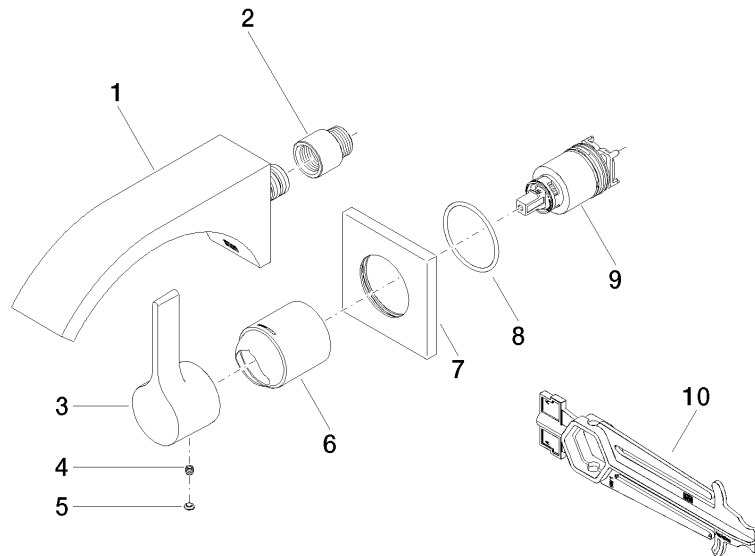


Certificado

IAPMO_N-4976 (2). WRAS_2107047. IAPMO_8834 (2). IAPMO_6397 (2). IAPMO_4976 (1).

LGA_38122.

36 861 811



Lista de piezas de recambios

N°	Número de artículo	Denominación	Cantidad de montaje	Plazo de entrega
1	13 805 811-06	CYO Caño mural de lavabo sin válvula - Platino cepillado	1	10
2	09 24 03 072 10 90	boquilla	1	2
3	09 20 80 021-06	manilla	1	10
4	90 31 11 030 00 90	varilla	1	2
5	90 31 20 087 00-06	tapón	1	10
6	09 11 02 288-06	funda	1	10
7	09 27 78 039-06	roseta	1	10
8	90 14 10 049 00 90	sello	1	2
9	90 15 05 064 01 90	cartucho	1	2
10	90 30 09 064 00 90	llave	1	2