


36 863 782



- Saliente 177 mm
- Caño rígido
- Aireador rectangular
- Diámetro del orificio caño 37 mm
- Diámetro del orificio batería monomando 57 mm
- Cubierta 80 x 180 mm
- Caudal máx. 5,7 l/min
- Sin plomo
- Este producto puede ayudar a un edificio a cumplir con los requisitos de los sistemas de certificación ecológica de edificios: LEED®, BREEAM®, DGNB


	Platino cepillado	36 863 782-06
	Cromo	36 863 782-00
	Platino	36 863 782-08
	Dark Chrome	36 863 782-19
	Latón cepillado (Oro 23k)	36 863 782-28
	Champagne cepillado (Oro 22k)	36 863 782-46
	Champagne (Oro 22k)	36 863 782-47
	Dark Platinum cepillado	36 863 782-99

Complementos necesarios

 **Batería monomando de pared empotrada mando a la derecha -** 35 816 970 90

- **ATENCIÓN:** No es apropiada para el montaje empotrado. Empalme por medio de válvulas de escuadra, fijación mediante atornillamiento a la pared trasera.

Complementos necesarios

 **Batería monomando de pared empotrada -** 35 860 970 90

- Profundidad de montaje mín. 80 mm
- Profundidad de montaje máx. 95 mm

36 863 782

mm [inches]

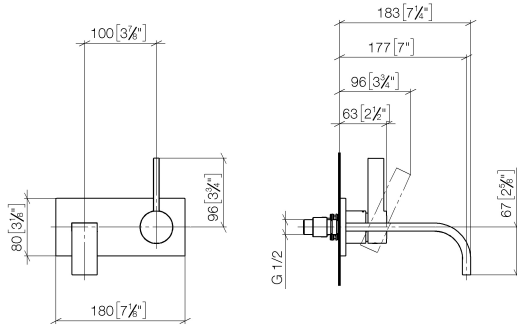


Diagrama de flujo



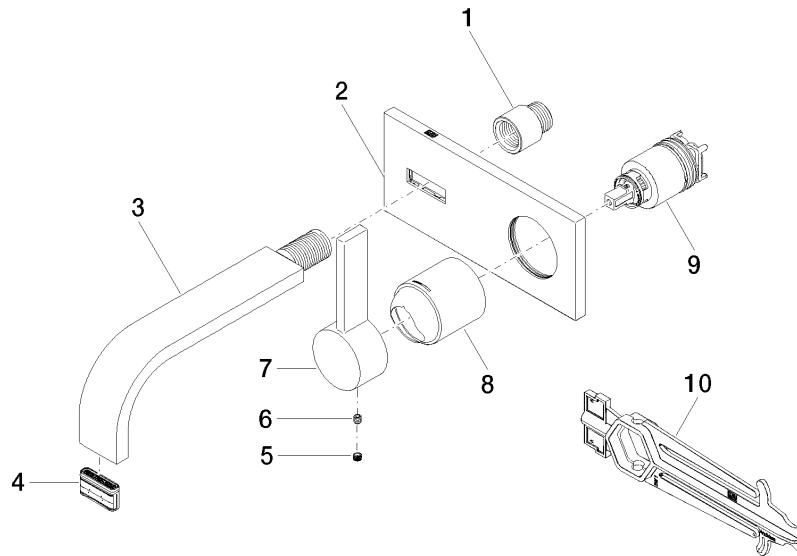
Certificado

LGA_29907.

DVGW_DW-
6512DN0435.

WRAS_2107018.

36 863 782



Lista de piezas de recambios

N°	Número de artículo	Denominación	Cantidad de montaje	Plazo de entrega
1	09 24 03 072 10 90	boquilla	1	2
2	90 11 01 186 00-06	placa	1	10
3	04 28 22 150 10-06	caño	1	10
4	90 29 03 109 00 90	mezclador de aire	1	2
5	90 31 20 109 00 90	tapón	1	2
6	90 31 11 030 00 90	varilla	1	2
7	09 20 78 058-06	manilla	1	10
8	09 11 02 288-06	funda	1	10
9	90 15 05 064 01 90	cartucho	1	2
10	90 30 09 064 00 90	llave	1	2