

MEM Monomando mural de lavabo con cubierta sin válvula - Latón cepillado (Oro 23k)

MEM


36 863 782



- Saliente 177 mm
- Caño rígido
- Aireador rectangular
- Diámetro del orificio caño 37 mm
- Diámetro del orificio batería monomando 57 mm
- Cubierta 80 x 180 mm
- Caudal máx. 5,7 l/min
- Sin plomo
- Este producto puede ayudar a un edificio a cumplir con los requisitos de los sistemas de certificación ecológica de edificios: LEED®, BREEAM®, DGNB


| | | |
|--|-------------------------------|---------------|
| | Latón cepillado (Oro 23k) | 36 863 782-28 |
| | Cromo | 36 863 782-00 |
| | Platino cepillado | 36 863 782-06 |
| | Platino | 36 863 782-08 |
| | Dark Chrome | 36 863 782-19 |
| | Champagne cepillado (Oro 22k) | 36 863 782-46 |
| | Champagne (Oro 22k) | 36 863 782-47 |
| | Dark Platinum cepillado | 36 863 782-99 |

Complementos necesarios

 **Batería monomando de pared empotrada mando a la derecha -** 35 816 970 90

- **ATENCIÓN:** No es apropiada para el montaje empotrado. Empalme por medio de válvulas de escuadra, fijación mediante atornillamiento a la pared trasera.

Complementos necesarios

 **Batería monomando de pared empotrada -** 35 860 970 90

- Profundidad de montaje mín. 80 mm
- Profundidad de montaje máx. 95 mm

36 863 782
mm [inches]

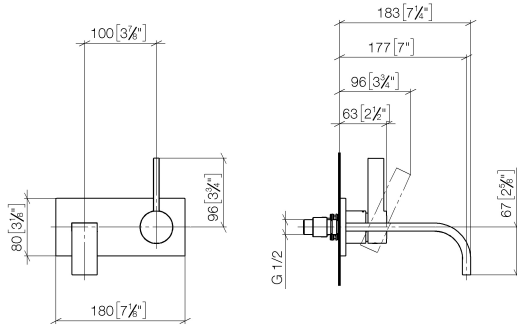


Diagrama de flujo



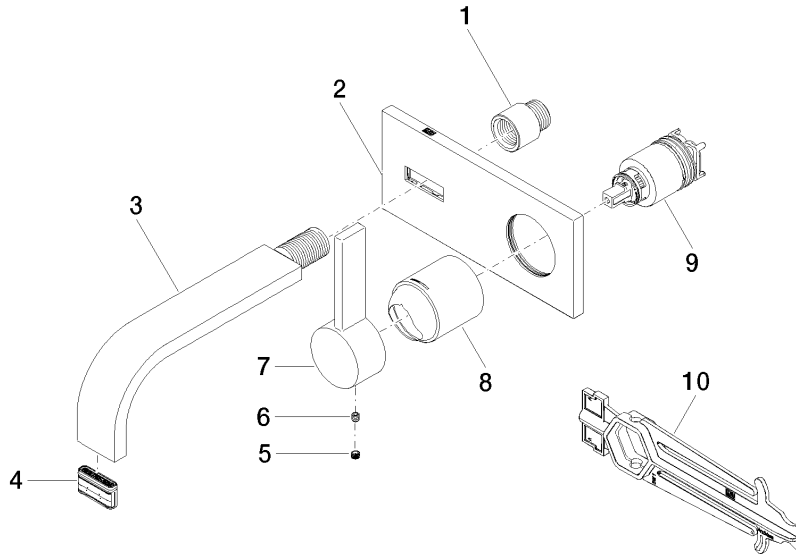
Certificado

LGA_29907.

DVGW_DW-
6512DN0435.

WRAS_2107018.

36 863 782



Lista de piezas de recambios

| Nº | Número de artículo | Denominación | Cantidad de montaje | Plazo de entrega |
|---|--------------------|-------------------|---------------------|------------------|
| 1 | 09 24 03 072 10 90 | boquilla | 1 | 2 |
| 2 | 90 11 01 186 00-28 | placa | 1 | - |
| Ya no se puede pedir el repuesto, solicite el artículo de repuesto. | | | | |
| 3 | 04 28 22 150 10-28 | caño | 1 | 20 |
| 4 | 90 29 03 109 00 90 | mezclador de aire | 1 | 2 |
| 5 | 90 31 20 109 00 90 | tapón | 1 | 2 |
| 6 | 90 31 11 030 00 90 | varilla | 1 | 2 |
| 7 | 09 20 78 058-28 | manilla | 1 | 20 |
| 8 | 09 11 02 288-28 | funda | 1 | 20 |
| 9 | 90 15 05 064 01 90 | cartucho | 1 | 2 |
| 10 | 90 30 09 064 00 90 | llave | 1 | 2 |