

## Fregadero individual - Acero Inox

38 550 003



- Encastrable bajo encimera
  - 550 x 400 mm
  - Profundidad de fregadero 175 mm
  - Adecuado para armarios bajos 600 mm
  - Radio 12 mm
- Grifería y desagüe no incluidos. Consulte los complementos necesarios.**

Grifería y desagüe no incluidos. Consulte los complementos necesarios.

### Complementos necesarios



**Juego de válvula semiautomática y rebosadero con tirador - Acero Inox** 10 405 003-85  
 • 3 Válvulas excéntricas 1/2"

### Complementos necesarios



**Juego de válvula semiautomática y rebosadero electrónico - Acero Inox** 10 410 003-85  
 • Válvula de desagüe eléctrica 3 1/2"

### Complementos necesarios

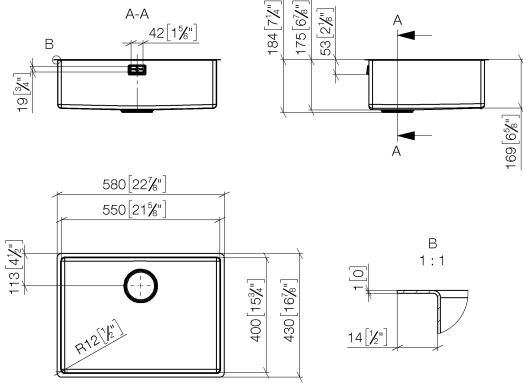


**Juego de válvula semiautomática y rebosadero de cierre manual - Acero Inox** 10 400 003-85  
 • 3 Válvulas de desagüe 1/2" de cierre manual

**Fregadero individual - Acero Inox**

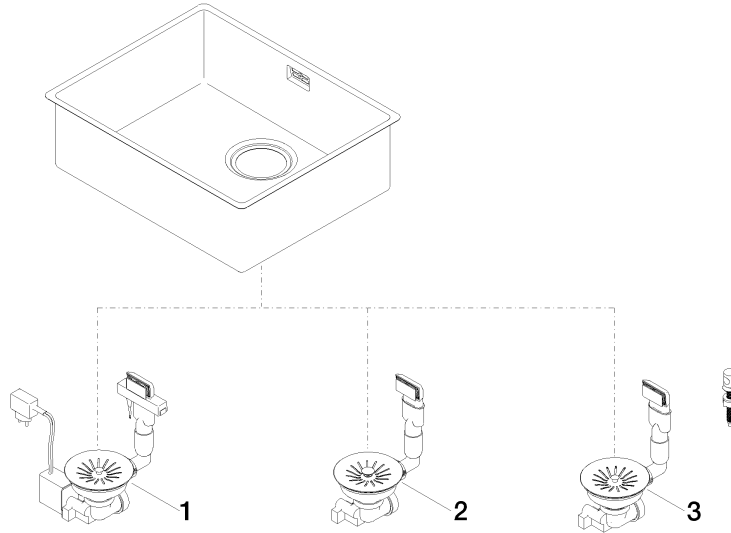
38 550 003

mm [inches]  
M 1:10



**Fregadero individual - Acero Inox**

38 550 003



**Lista de piezas de recambios**

N°	Número de artículo	Denominación	Cantidad de montaje	Plazo de entrega
1	10 410 003-85	Juego de válvula semiautomática y rebosadero electrónico - Acero Inox	1	2
2	10 400 003-85	Juego de válvula semiautomática y rebosadero de cierre manual - Acero Inox	1	2
3	10 405 003-85	Juego de válvula semiautomática y rebosadero con tirador - Acero Inox	1	2