



41 400 979



Encaja con: IMO, LULU, MADISON, MEM, TARA, CL.1, LISSÉ, VAIA, META, CYO

- Panel de lluvia con 2 tipos de chorro
- PURIFY RAIN, 200 x 160 mm, caudal máx. 23,5 l/min (a 3 bares)
- FULL RAIN, 360 x 280 mm, caudal máx. 13,6 l/min (a 3 bares)
- Placa embellecedora, acero inoxidable 600 x 480 mm
- 2x Tubos flexibles de conexión, racor 1/2" rosca hembra
- 4x Tacos de fijación
- Bastidor en acero inoxidable premontado
- Con sistema antical

	Acero Inox	41 400 979-85
	Acero Inox cepillado	41 400 979-86

Datos técnicos:

- Caudal mínimo: 25 l/min (los dos tipos de lluvia juntos)
- Caudal con 3bar presión hidráulica en combinación con xTOOL: 39l/min
- Presión hidráulica mínima 2 bar
- Presión hidráulica máx. 4 bar
- Peso: 12kg

Indicaciones de planificación:

Sanitario:

- Dureza del agua recomendada: 6-7 dH – se recomienda instalación de descalcificador
- Elección del desagüe teniendo en cuenta el caudal de todos los elementos en la ducha. Es necesario un cálculo individual de las necesidades.
Recomendación: desagüe (caudal de desagüe) = 1l/sec, capacidad de desagüe DN 50
- Tubería de alimentación (agua fría/agua caliente) 2 x DN 20
- Para la elección óptima del calentador de agua caliente – teniendo en cuenta los puntos de toma adicionales y la frecuencia de BigRain – es necesario un cálculo individual de las necesidades.

Complementos recomendados



BIG RAIN Cubierta para tuberías de conexión - Acero Inox 12 940 979-85

- Cubierta en acero inoxidable 125 x 50 mm
- Longitud 450-480 mm
- Para montaje en techo

41 400 979

mm [inches]

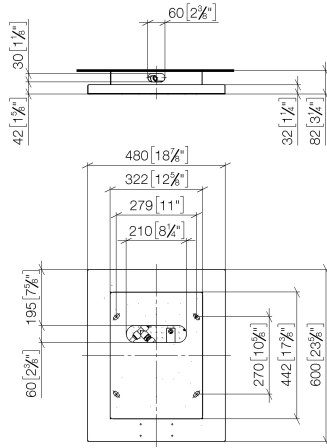
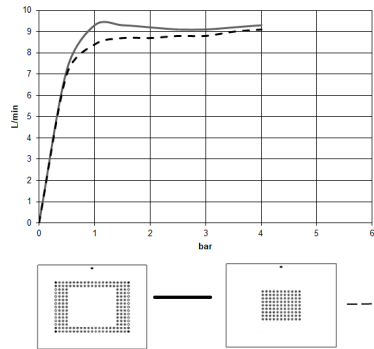


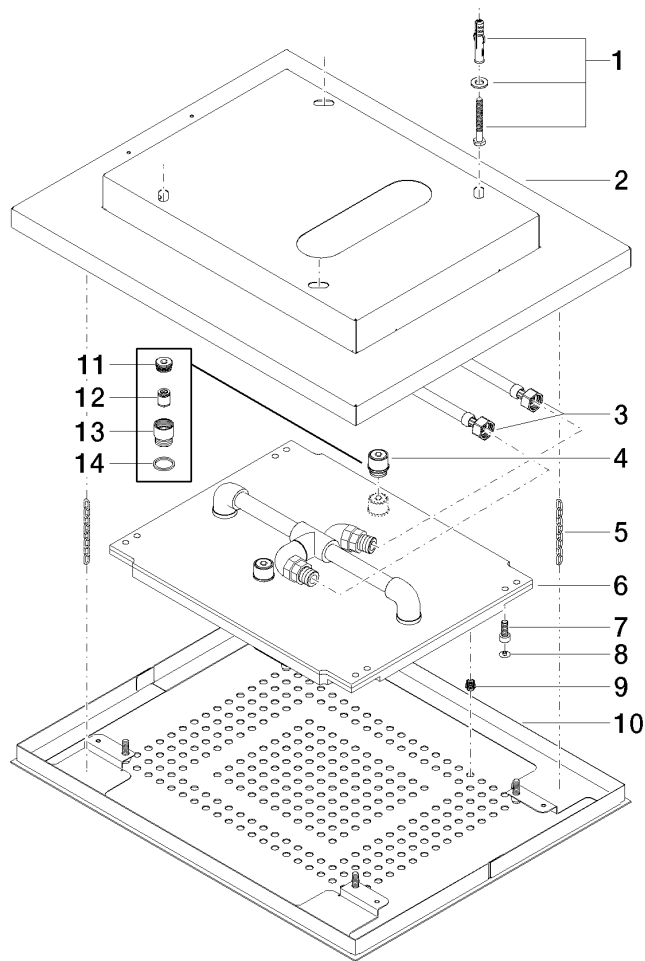
Diagrama de flujo



Certificado

LGA_18146.

41 400 979



Lista de piezas de recambios

N°	Número de artículo	Denominación	Cantidad de montaje	Plazo de entrega
1	04 30 35 010 00 90	juego de fijación	1	2
2	04 17 09 001 00-85	carcasa	1	30
3	12 502 970 90	Latiguillo de presión 1/2" x 1/2" x 400 mm -	1	2
4	90 24 03 027 02 90	boquilla	2	2
5	04 21 50 004 01 90	accessorio	2	2
7	09 30 30 155 90	tornillo	4	2
8	09 31 20 036 90	tapón	4	2
9	04 29 03 035 00 90	elemento insertable	241	60
10	04 11 02 113 02-85	cobertura	1	30
11	09 24 04 112 10 90	boquilla	1	2
12	09 23 01 042 90	elemento insertable	1	2
13	09 24 03 027 90	boquilla	1	2
14	09 14 20 025 90	sello	1	2