

AQUAMOON Panel de lluvia - Blanco mate

41 620 979



- Juego de montaje final
- Panel de lluvia con 3 tipos de chorro diferentes
- AQUACIRCLE RAIN: Cortina de ducha circular, caudal máx. 12 l/min (a 3 bares)
- TEMPEST RAIN: Lluvia natural, caudal máx. 10 l/min (a 3 bares)
- QUEEN'S COLLAR CASCADE: Cascada cilíndrica, caudal máx. 24 l/min (a 3 bares)
- iluminación ambiental indirecta, ranuras de luz LED blanco cálido 2700K
- Cubierta blanco mate RAL 9003
- Con sistema antical
- Diámetro exterior 1240 mm, diámetro de orificio 450 mm
- Peso 22,5 kg
- Tipo de protección IP67
- Los elementos de mando no se incluyen en el suministro.

Panel de lluvia para la adaptación al color del techo disponible en todos los colores RAL, precio y tiempo de entrega bajo demanda

Panel de lluvia para la adaptación al color del techo disponible en todos los colores RAL, precio y tiempo de entrega bajo demanda

Complementos necesarios



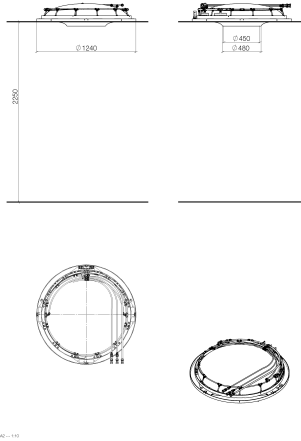
AQUAMOON Caja empotrada en el techo - 35 620 970 90

- Juego de premontaje
- Carcasa de montaje empotrado de techo 1356 x 1356 x 290 mm
- Diámetro de orificio 1252 mm
- Profundidad de montaje mín. 290 mm



AQUAMOON Panel de lluvia - Blanco mate

41 620 979

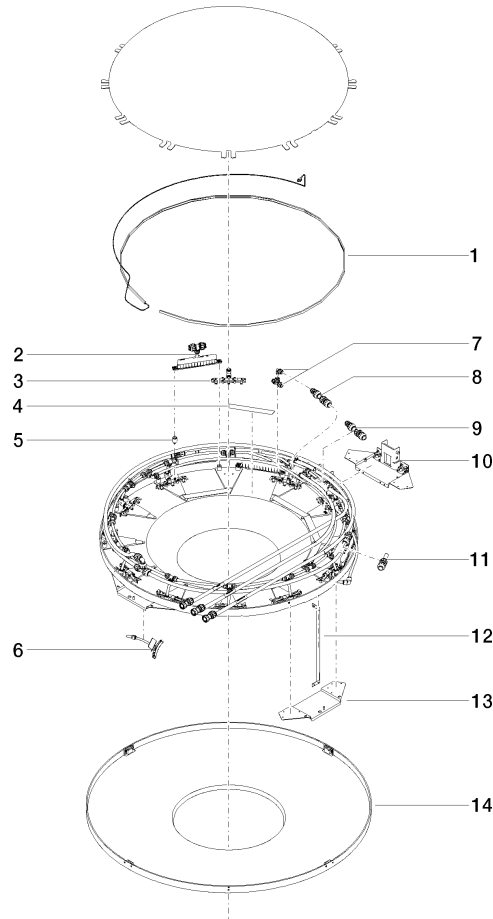


Certificado

LGA_29446.

AQUAMOON Panel de lluvia - Blanco mate

41 620 979



Lista de piezas de recambios

N°	Número de artículo	Denominación	Cantidad de montaje	Plazo de entrega
1	90 10 01 183 00 90	lámpara	1	2
2	90 17 09 058 00 90	módulo de chorro	5	2
3	90 17 09 056 00 90	módulo de chorro	12	2
4	90 17 20 221 00 90	soporte	5	2
5	90 18 40 222 00 90	adaptador	24	2
6	90 17 09 057 00 90	módulo de chorro	12	2
7	90 24 04 321 00 90	atornilladura	1	60
8	90 24 04 346 00 90	racor AQUACIRCLE	1	60
9	90 24 04 314 00 90	racor TEMPEST	1	60
10	90 17 20 211 00 90	empalme	1	60
11	90 24 04 314 01 90	racor QUEENSCOLLAR	1	60
12	90 17 20 217 00 90	soporte	4	60
13	90 17 20 216 00 90	soporte	3	60
14	90 11 02 325 00 90	cobertura	1	2