

**Grifería de lavabo con función de apertura y cierre electrónicos sin válvula -
Latón cepillado (Oro 23k)**

TARA

44 521 660



Encaja con: TARA, META

- Saliente 165 mm
- Sensor infrarojos
- Altura máxima del conjunto 310 mm
- Altura hasta el aireador 199 mm
- Diámetro del orificio 35 mm
- Caño rígido
- Caudal máx. 5,7 l/min
- Aireador redondo
- Adecuada para la desinfección térmica
- Apagado automático al alcanzar el tiempo preestablecido
- Control de temperatura indirecto (bajo encimera)
- Caja de control incluida
- Rango de detección de sensor ajustable
- Funciona con batería o fuente de alimentación enchufable (baterías no incluidas)
- Se requieren 4 pilas AA (1,5 V)
- Sin plomo
- 1x Latiguillo de presión M 8 x 1 enroscado, estanqueidad probada
- Este producto puede ayudar a un edificio a cumplir con los requisitos de los sistemas de certificación ecológica de edificios: LEED®, BREEAM®, DGNB

Baterías no incluidas

	Latón cepillado (Oro 23k)	44 521 660-28
	Cromo	44 521 660-00
	Platino cepillado	44 521 660-06
	Platino	44 521 660-08
	Dark Chrome	44 521 660-19
	Oro claro	44 521 660-26
	Oro claro cepillado	44 521 660-27
	Negro mate	44 521 660-33
	Bronce cepillado	44 521 660-42
	Champagne cepillado (Oro 22k)	44 521 660-46
	Champagne (Oro 22k)	44 521 660-47
	Cromo cepillado	44 521 660-93
	Dark Platinum cepillado	44 521 660-99

**Grifería de lavabo con función de apertura y cierre electrónicos sin válvula -
Latón cepillado (Oro 23k)**

TARA

44 521 660

mm [inches]

1:5

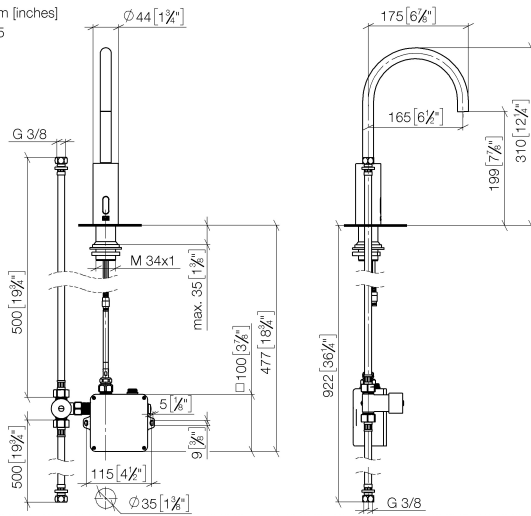
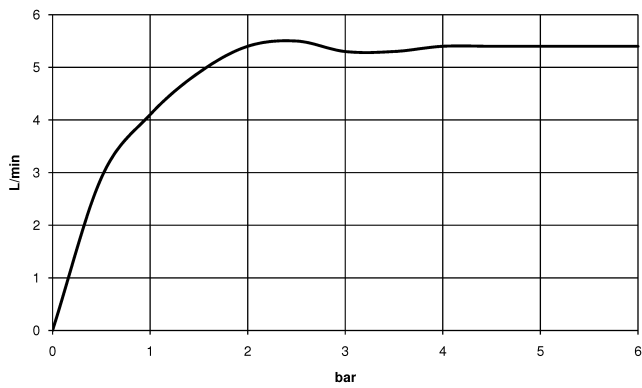


Diagrama de flujo



Certificado

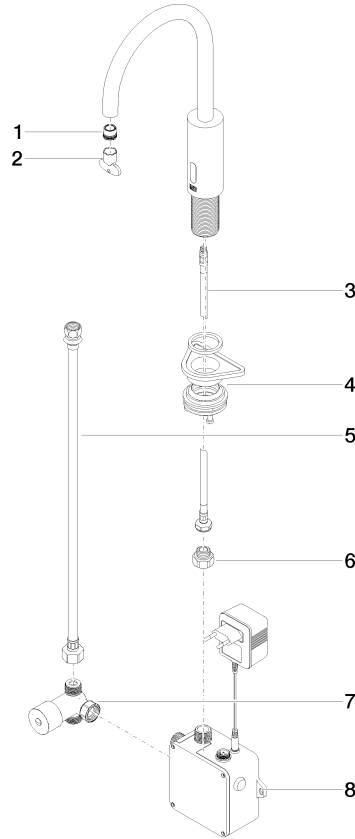
Belgaqua_23-210- 27_1. LGA_38245. WRAS_2211011. GDV_0400278.

**Grifería de lavabo con función de apertura y cierre electrónicos sin válvula -
Latón cepillado (Oro 23k)**

TARA

44 521 660

Piezas para otros
acabados pueden
encontrarse aquí:
Cromo



Lista de piezas de recambios

N°	Número de artículo	Denominación	Cantidad de montaje	Plazo de entrega
1	09 29 03 126 90	mezclador de aire	1	2
2	90 30 09 028 00 90	llave	1	2
3	04 30 04 100 00 90	manguera	1	2
4	04 23 10 044 08 90	juego de fijación	1	2
5	12 506 970 90	Latiguillos de presión -	1	2
6	09 24 03 185-00	boquilla	1	10
7	90 30 50 081 00 90	válvula	1	2
8	90 10 01 247 02 90	caja de válvulas	1	60