
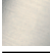







44 521 670



- Sensor infrarojos
- Saliente 165 mm
- Altura máxima del conjunto 319 mm
- Altura hasta el aireador 268 mm
- Diámetro del orificio 35 mm
- Caño rígido
- Caudal máx. 5,7 l/min
- Aireador rectangular
- Adecuada para la desinfección térmica
- Apagado automático al alcanzar el tiempo preestablecido
- Control de temperatura indirecto (bajo encimera)
- Caja de control incluida
- Rango de detección de sensor ajustable
- Funciona con batería o fuente de alimentación enchufable (baterías no incluidas)
- Se requieren 4 pilas AA (1,5 V)
- Sin plomo
- 1x Latiguillo de presión M 8 x 1 enroscado, estanqueidad probada
- Este producto puede ayudar a un edificio a cumplir con los requisitos de los sistemas de certificación ecológica de edificios: LEED®, BREEAM®, DGNB

Baterías no incluidas

| | | |
|---|---------------------------|---------------|
|  | Cromo | 44 521 670-00 |
|  | Platino cepillado | 44 521 670-06 |
|  | Platino | 44 521 670-08 |
|  | Oro claro cepillado | 44 521 670-27 |
|  | Latón cepillado (Oro 23k) | 44 521 670-28 |
|  | Negro mate | 44 521 670-33 |
|  | Cromo cepillado | 44 521 670-93 |

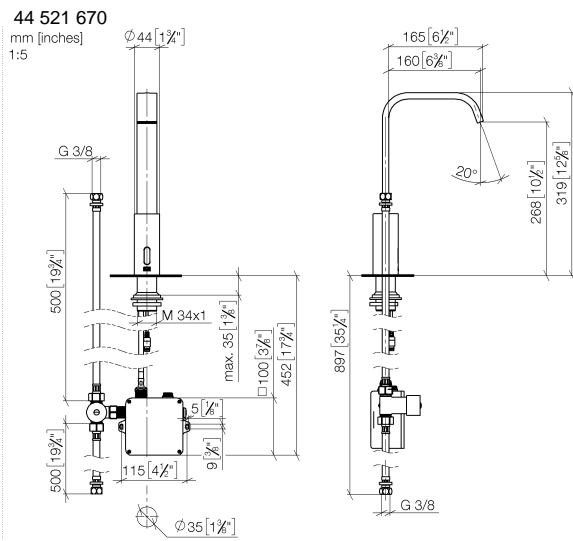
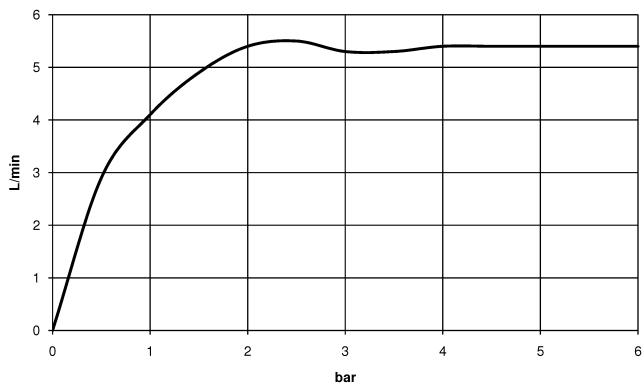


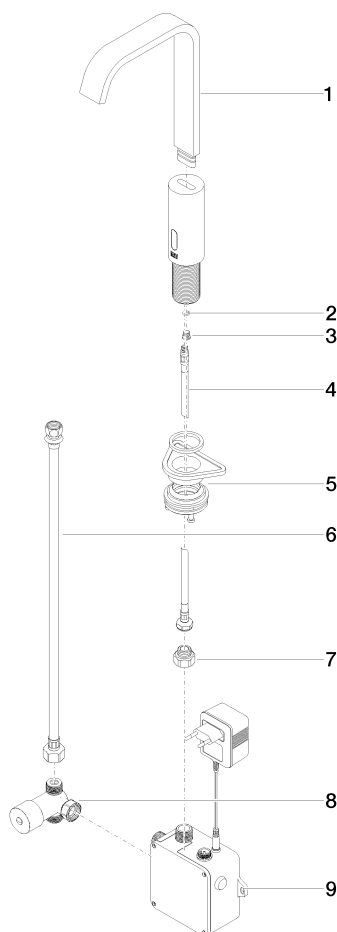
Diagrama de flujo



Certificado

Belgaqua_23-210- LGA_38246. WRAS_2211011.
27_1.

44 521 670



Lista de piezas de recambios

| N° | Número de artículo | Denominación | Cantidad de montaje | Plazo de entrega |
|----|--------------------|--------------------------|---------------------|------------------|
| 1 | 90 28 22 376 00-00 | caño | 1 | 10 |
| 2 | 09 14 10 132 90 | sello | 1 | 2 |
| 3 | 09 31 20 027 10-00 | tapón | 1 | 10 |
| 4 | 04 30 04 100 00 90 | manguera | 1 | 2 |
| 5 | 04 23 10 044 08 90 | juego de fijación | 1 | 2 |
| 6 | 12 506 970 90 | Latiguillos de presión - | 1 | 2 |
| 7 | 09 24 03 185-00 | boquilla | 1 | 10 |
| 8 | 90 30 50 081 00 90 | válvula | 1 | 2 |
| 9 | 90 10 01 247 00 90 | caja de válvulas | 1 | 10 |