

MEM Grifería de lavabo con función de apertura y cierre electrónicos sin válvula - Latón cepillado (Oro 23k)

MEM

44 521 782



- Saliente 165 mm
- Sensor infrarojos
- Altura máxima del conjunto 313 mm
- Altura hasta el aireador 206 mm
- Diámetro del orificio 35 mm
- Caño rígido
- Caudal máx. 5,7 l/min
- Aireador rectangular
- Adecuada para la desinfección térmica
- Apagado automático al alcanzar el tiempo preestablecido
- Control de temperatura indirecto (bajo encimera)
- Caja de control incluida
- Rango de detección de sensor ajustable
- Funciona con batería o fuente de alimentación enchufable (baterías no incluidas)
- Se requieren 4 pilas AA (1,5 V)
- Sin plomo
- 1x Latiguillo de presión M 8 x 1 enroscado, estanqueidad probada
- Este producto puede ayudar a un edificio a cumplir con los requisitos de los sistemas de certificación ecológica de edificios: LEED®, BREEAM®, DGNB

Baterías no incluidas

	Latón cepillado (Oro 23k)	44 521 782-28
	Cromo	44 521 782-00
	Platino cepillado	44 521 782-06
	Platino	44 521 782-08
	Dark Chrome	44 521 782-19
	Negro mate	44 521 782-33
	Champagne (Oro 22k)	44 521 782-47
	Cromo cepillado	44 521 782-93
	Dark Platinum cepillado	44 521 782-99

MEM Grifería de lavabo con función de apertura y cierre electrónicos sin válvula - Latón cepillado (Oro 23k)

MEM

44 521 782

mm [inches]
1:5

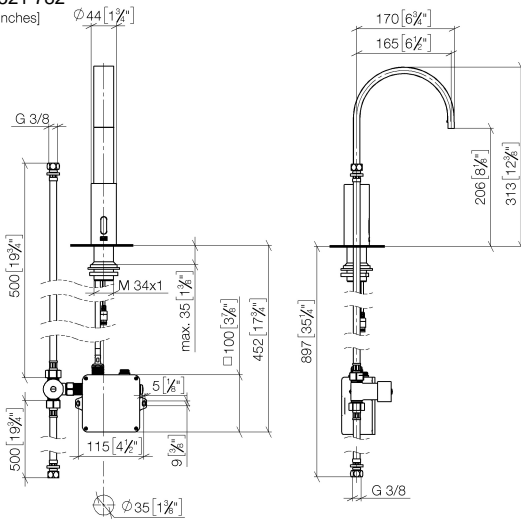
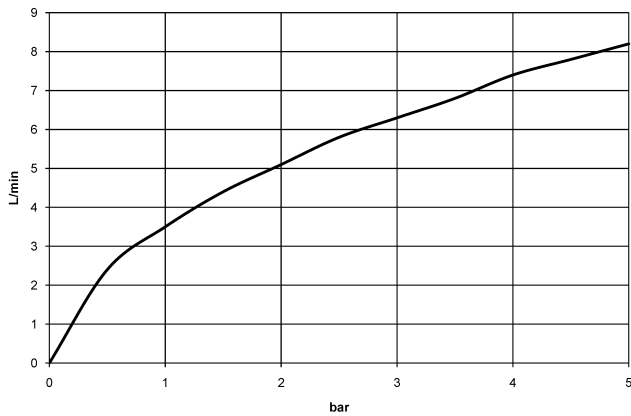


Diagrama de flujo



Certificado

Belgaqua_23-210- LGA_38246.
27_1.

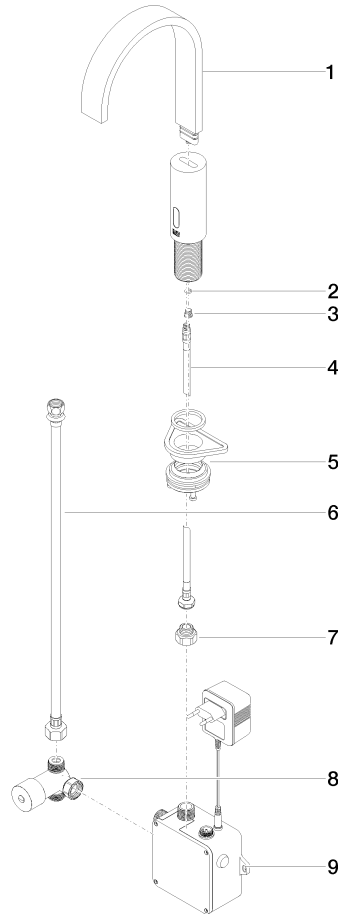
WRAS_2211011.

**MEM Grifería de lavabo con función de apertura y cierre electrónicos sin
válvula - Latón cepillado (Oro 23k)**

MEM

44 521 782

Piezas para otros
acabados pueden
encontrarse aquí:
Cromo



Lista de piezas de recambios

N°	Número de artículo	Denominación	Cantidad de montaje	Plazo de entrega
1	90 28 22 373 00-28	caño	1	20
2	09 14 10 132 90	sello	1	2
3	09 31 20 027 10-00	tapón	1	10
4	04 30 04 100 00 90	manguera	2	2
5	04 23 10 044 08 90	juego de fijación	1	2
6	12 506 970 90	Latiguillos de presión -	1	2
7	09 24 03 185-00	boquilla	1	10
8	90 30 50 081 00 90	válvula	1	2
9	90 10 01 247 00 90	caja de válvulas	1	10