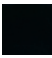
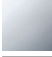



EDITION PRO Barra colgador - Negro mate

83 060 626



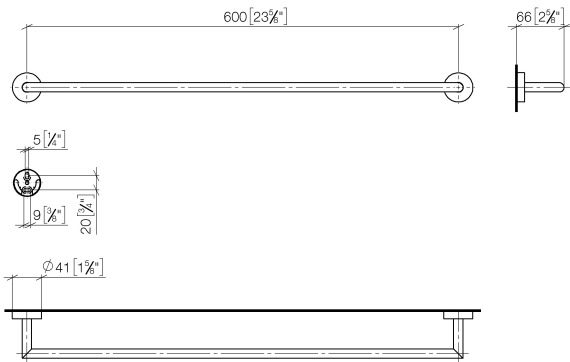
- Calibración 600 mm
- Ancho 641 mm
- Altura 41 mm
- Roseta Ø 41 mm
- Saliente 66 mm

	Negro mate	83 060 626-33
	Cromo	83 060 626-00
	Cromo cepillado	83 060 626-93

EDITION PRO Barra colgador - Negro mate

83 060 626

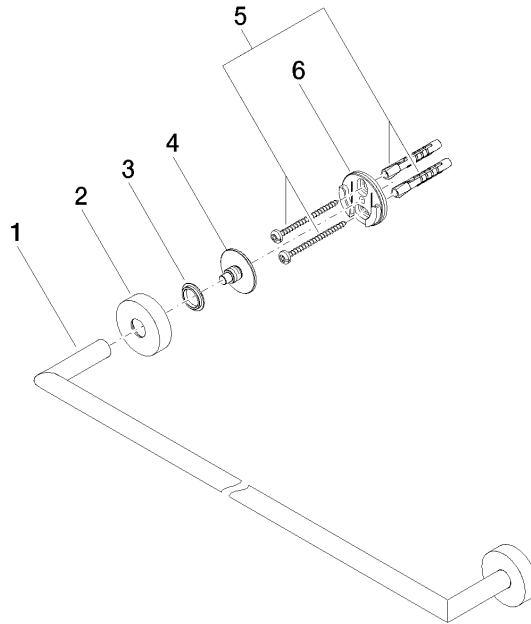
mm [inches]



EDITION PRO Barra colgador - Negro mate

83 060 626

Piezas para otros acabados pueden encontrarse aquí:
Cromo



Lista de piezas de recambios

N°	Número de artículo	Denominación	Cantidad de montaje	Plazo de entrega
1	05 28 22 622 00-33	soporte	1	30
2	08 27 97 500-33	roseta	2	30
3	08 30 11 516 90	anillo	2	2
4	08 17 97 560 90	soporte	2	2
5	05 30 31 025 00 90	juego de fijación	1	2
6	08 17 97 501 07	soporte	2	2