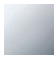
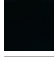



EDITION PRO Soporte para papel higiénico sin cubierta - Cromo

83 500 626



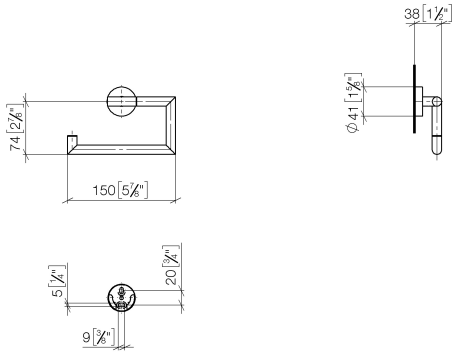
- Ancho 150mm
- Altura 95 mm
- Roseta Ø 41 mm
- Saliente 38 mm

	Cromo	83 500 626-00
	Negro mate	83 500 626-33
	Cromo cepillado	83 500 626-93

EDITION PRO Soporte para papel higiénico sin cubierta - Cromo

83 500 626

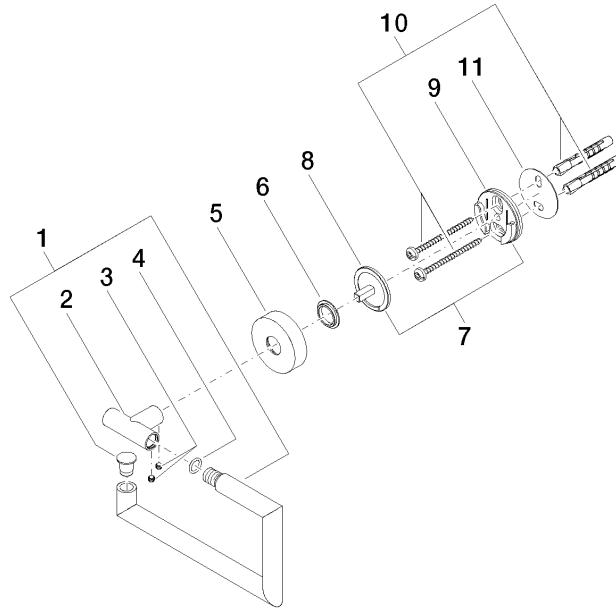
mm [inches]



EDITION PRO Soporte para papel higiénico sin cubierta - Cromo

83 500 626

Piezas para otros acabados pueden encontrarse aquí:
Negro mate



Lista de piezas de recambios

N°	Número de artículo	Denominación	Cantidad de montaje	Plazo de entrega
1	90 28 22 626 00-00	soporte	1	10
2	05 17 97 561 01-00	soporte	1	10
3	90 31 11 038 00 90	varilla	1	2
4	90 14 10 060 00 90	sello	1	2
5	08 27 97 500-00	roseta	1	10
6	08 30 11 516 90	anillo	1	2
7	05 17 97 501 01 90	juego de fijación	1	2
8	08 17 97 559 90	soporte	1	2
9	08 17 97 501 07	soporte	1	2
10	05 30 31 025 00 90	juego de fijación	1	2
11	05 30 11 519 00 90	disco	1	2