

Soporte para papel higiénico sin cubierta - Champagne cepillado (Oro 22k)

83 500 979 Versión del producto de 7/1/2023



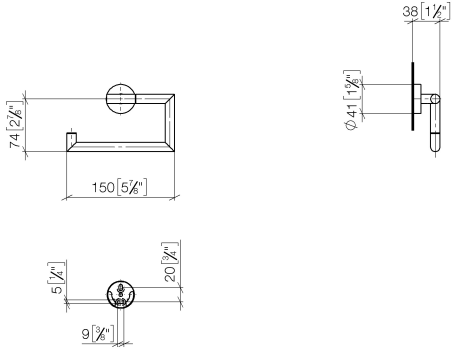
- Ancho 150mm
- Altura 95 mm
- Roseta Ø 40 mm
- Saliente 40 mm

	Champagne cepillado (Oro 22k)	83 500 979-46
	Cromo	83 500 979-00
	Platino cepillado	83 500 979-06
	Dark Chrome	83 500 979-19
	Oro claro	83 500 979-26
	Oro claro cepillado	83 500 979-27
	Negro mate	83 500 979-33
	Bronce cepillado	83 500 979-42
	Champagne (Oro 22k)	83 500 979-47
	Cromo cepillado	83 500 979-93
	Dark Platinum cepillado	83 500 979-99

Soporte para papel higiénico sin cubierta - Champagne cepillado (Oro 22k)

83 500 979 Versión del producto de 7/1/2023

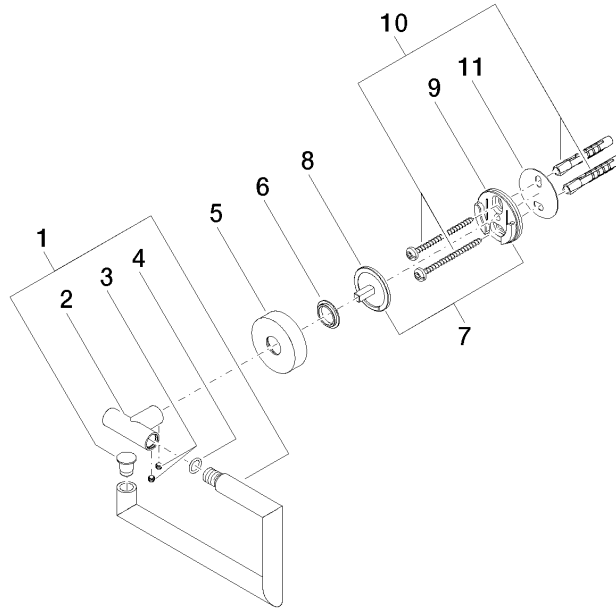
mm [inches]



Soporte para papel higiénico sin cubierta - Champagne cepillado (Oro 22k)

83 500 979 Versión del producto de 7/1/2023

Piezas para otros acabados pueden encontrarse aquí:
Cromo



Lista de piezas de recambios

N°	Número de artículo	Denominación	Cantidad de montaje	Plazo de entrega
1	90 28 22 626 00-46	soporte	1	30
2	05 17 97 561 01-46	soporte	1	60
3	90 31 11 038 00 90	varilla	2	2
4	90 14 10 060 00 90	sello	1	2
5	08 27 97 500-46	roseta	1	30
6	08 30 11 516 90	anillo	1	2
7	05 17 97 501 01 90	juego de fijación	1	2
8	08 17 97 559 90	soporte	1	2
9	08 17 97 501 07	soporte	1	2
10	05 30 31 025 00 90	juego de fijación	1	2
11	05 30 11 519 00 90	disco	1	2