




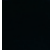

## EDITION PRO Soporte para papel higiénico con cubierta - Cromo

---

83 510 626



- Ancho 150mm
- Altura 95 mm
- Roseta Ø 40 mm
- Saliente 40 mm

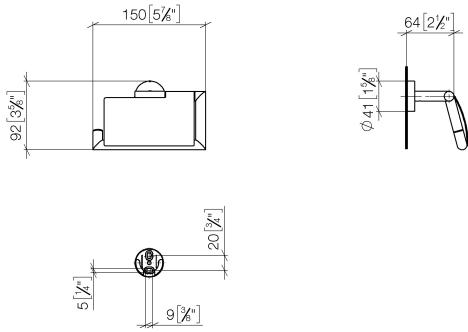
	Cromo	83 510 626-00
	Negro mate	83 510 626-33
	Cromo cepillado	83 510 626-93

EDITION PRO Soporte para papel higiénico con cubierta - Cromo

---

83 510 626

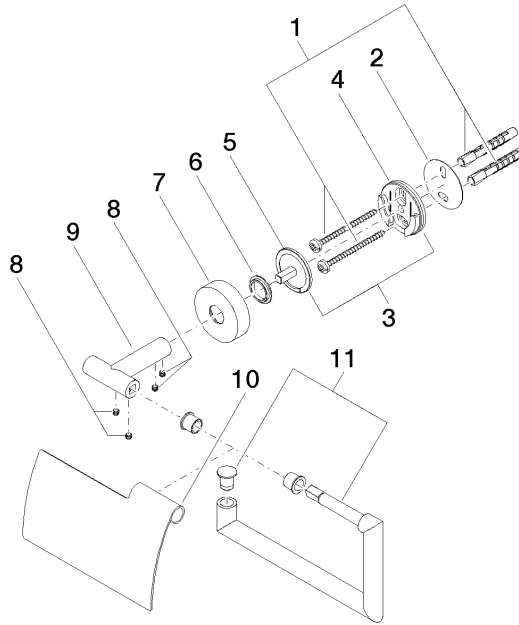
mm [inches]



**EDITION PRO Soporte para papel higiénico con cubierta - Cromo**

83 510 626

Piezas para otros acabados pueden encontrarse aquí:  
Negro mate



**Lista de piezas de recambios**

N°	Número de artículo	Denominación	Cantidad de montaje	Plazo de entrega
1	05 30 31 025 00 90	juego de fijación	1	2
2	05 30 11 519 00 90	disco	1	2
3	05 17 97 501 01 90	juego de fijación	1	2
4	08 17 97 501 07	soporte	1	2
5	08 17 97 559 90	soporte	1	2
6	08 30 11 516 90	anillo	1	2
7	08 27 97 500-00	roseta	1	10
8	90 31 11 038 00 90	varilla	4	2
9	05 17 97 562 01-00	soporte	1	10
10	08 11 02 514-00	tapa	1	10
11	90 28 22 628 00-00	soporte	1	10