

ST 010 101 6705



- Con estructura WAVES
- Saliente 160 mm
- Caño rígido
- Salida rectangular con 40 chorros individuales
- Altura máxima del conjunto 108 mm
- Altura hasta el aireador 94 mm
- Diámetro del orificio válvula lateral 32 mm
- Diámetro del orificio caño 35 mm
- Roseta 60 x 47 mm
- 2x Latiguillo de presión M 10 x 1 enroscado, estanqueidad probada
- Caudal máx. 4 l/min
- Sin plomo
- Este producto puede ayudar a un edificio a cumplir con los requisitos de los sistemas de certificación ecológica de edificios: LEED®, BREEAM®, DGNB

	Dark Platinum cepillado	ST 010 101 6705-99
	Cromo	ST 010 101 6705-00
	Platino cepillado	ST 010 101 6705-06

**Componentes individuales de este set**

Necesita los siguientes componentes para este set

1x 13 714 705-99



1x 20 005 705-99



1x 20 005 706-99

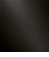

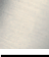
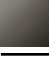
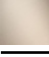





ST 010 101 6705

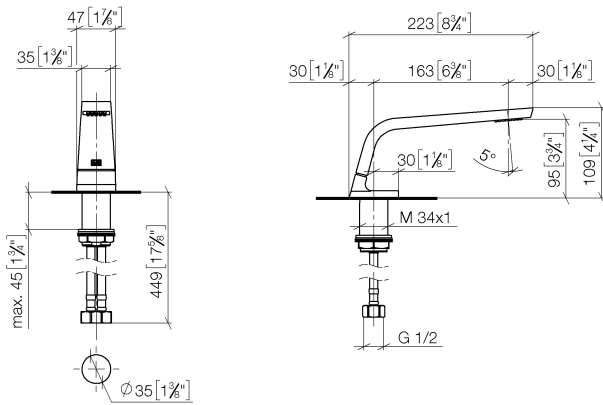


- Saliente 160 mm
- Caño rígido
- Salida rectangular con 40 chorros individuales
- Altura máxima del conjunto 108 mm
- Altura hasta el aireador 94 mm
- Diámetro del orificio 35 mm
- 2x Latiguillo de presión M 10 x 1 enroscado, estanqueidad probada
- Racor 1/2"
- Caudal máx. 4 l/min
- Sin plomo
- Este producto puede ayudar a un edificio a cumplir con los requisitos de los sistemas de certificación ecológica de edificios: LEED®, BREEAM®, DGNB

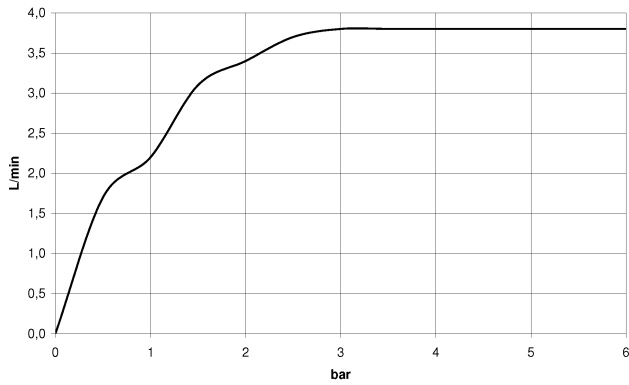
	Dark Platinum cepillado	13 714 705-99
	Cromo	13 714 705-00
	Platino cepillado	13 714 705-06
	Dark Chrome	13 714 705-19
	Champagne cepillado (Oro 22k)	13 714 705-46
	Champagne (Oro 22k)	13 714 705-47

ST 010 101 6705

mm [inches]



**Diagrama de flujo**

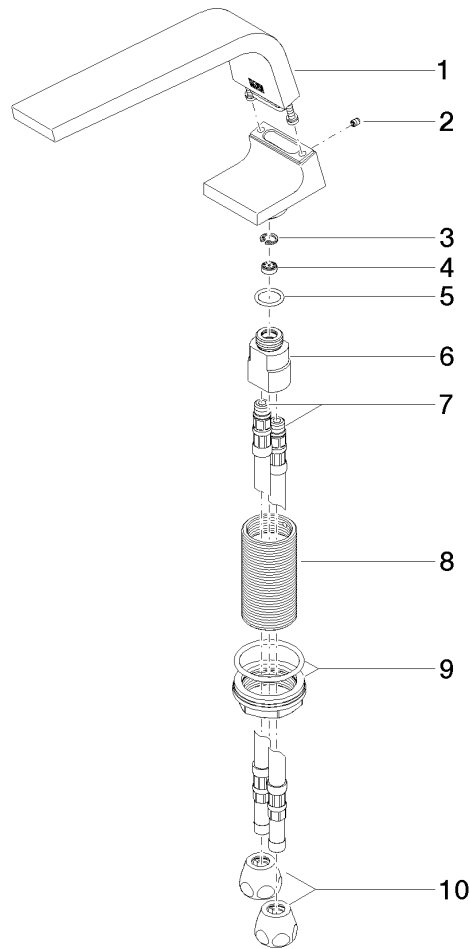


**Certificado**

GDV\_0400279. LGA\_28686. IAPMO\_N-4976. IAPMO\_8834 (1). WRAS\_1512011.  
IAPMO\_4976 (4). IAPMO\_6397.

ST 010 101 6705

Piezas para otros acabados pueden encontrarse aquí: Cromo

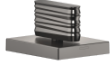


**Lista de piezas de recambios**

N°	Número de artículo	Denominación	Cantidad de montaje	Plazo de entrega
1	90 11 70 002 00-99	caño	1	30
2	09 31 11 044 90	varilla	1	2
3	09 16 01 016 90	anillo	1	2
4	09 23 01 034 90	limitador de caudal	1	2
5	09 14 10 130 90	sello	1	2
6	09 11 10 055 10 90	racor	1	2
7	04 30 04 016 00 90	manguera	2	60
8	09 30 01 208 90	racor	1	2
9	04 23 10 044 06 90	juego de fijación	1	2
10	90 23 30 040 00-99	atomilladura	2	30

ST 010 101 6705

- Con estructura WAVES
- Diámetro del orificio 32 mm
- Roseta 60 x 47 mm
- Con distintivo fría

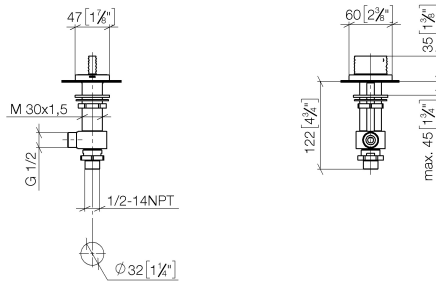


	Dark Platinum cepillado	20 005 705-99
	Cromo	20 005 705-00
	Platino cepillado	20 005 705-06
	Dark Chrome	20 005 705-19
	Champagne cepillado (Oro 22k)	20 005 705-46
	Champagne (Oro 22k)	20 005 705-47



ST 010 101 6705

mm [inches]



**Diagrama de flujo**



**Certificado**

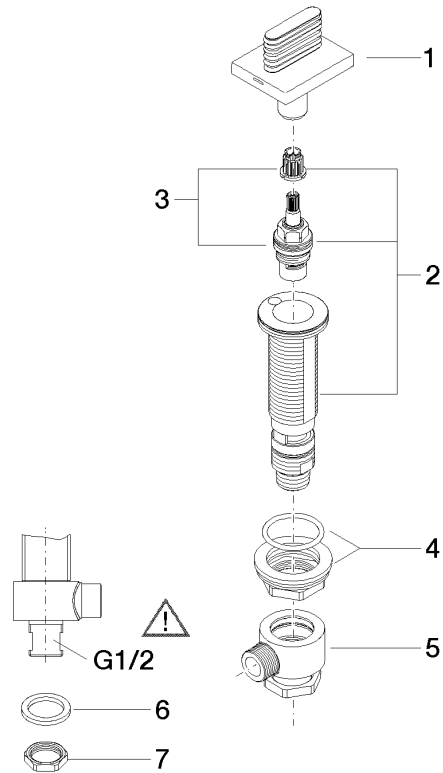
WRAS\_1804020. IAPMO\_N-4976. LGA\_28687. IAPMO\_4976 (4). IAPMO\_6397.

WRAS\_240202020.



ST 010 101 6705

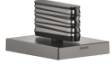
Piezas para otros acabados pueden encontrarse aquí:  
Cromo



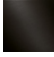
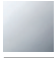



### Lista de piezas de recambios

N°	Número de artículo	Denominación	Cantidad de montaje	Plazo de entrega
1	90 20 70 055 06-99	manilla ( cold )	1	30
2	04 17 11 058 53 90	pieza lateral	1	2
3	90 90 03 153 00 90	parte superior	1	2
4	04 23 10 032 78 90	juego de fijación	1	2
5	04 17 11 023 10 90	distribuidor	1	2
6	90 23 30 040 00-99	atomilladura	1	30
7	09 30 11 059 90	disco	1	2
8	09 23 10 012 90	tuerca	1	2

ST 010 101 6705



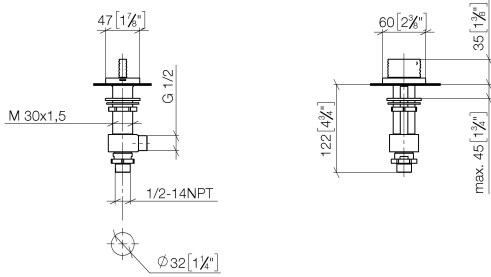
- Con estructura WAVES
- Diámetro del orificio 32 mm
- Roseta 60 x 47 mm
- Con distintivo caliente

	Dark Platinum cepillado	20 005 706-99
	Cromo	20 005 706-00
	Platino cepillado	20 005 706-06
	Dark Chrome	20 005 706-19
	Champagne cepillado (Oro 22k)	20 005 706-46
	Champagne (Oro 22k)	20 005 706-47



ST 010 101 6705

mm [inches]



**Diagrama de flujo**



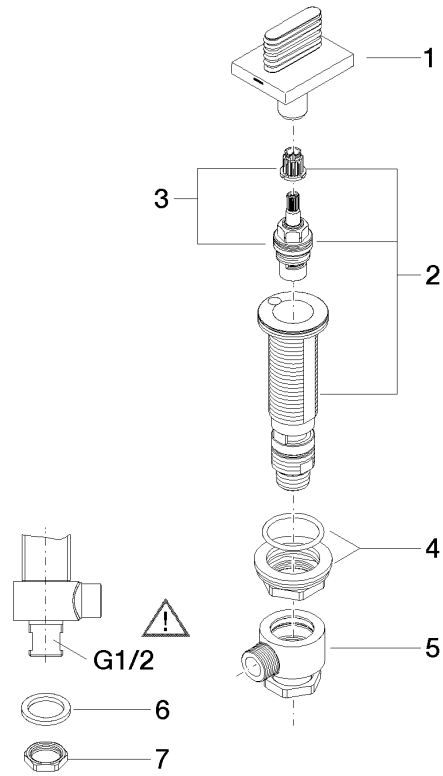
**Certificado**

WRAS\_1804020. IAPMO\_N-4976. LGA\_28687. IAPMO\_4976 (4). IAPMO\_6397.

WRAS\_240202020.

ST 010 101 6705

Piezas para otros acabados pueden encontrarse aquí:  
Cromo



**Lista de piezas de recambios**

Nº	Número de artículo	Denominación	Cantidad de montaje	Plazo de entrega
1	90 20 70 055 07-99	manilla ( hot )	1	30
2	04 17 11 058 52 90	pieza lateral	1	2
3	90 90 03 152 00 90	parte superior	1	2
4	04 23 10 032 78 90	juego de fijación	1	2
5	04 17 11 023 10 90	distribuidor	1	2
6	90 23 30 040 00-99	atomilladura	1	30
7	09 30 11 059 90	disco	1	2
8	09 23 10 012 90	tuerca	1	2