




ST 010 106 1705




- Saliente 200 mm
- Caño rígido
- Salida rectangular con 40 chorros individuales
- Altura máxima del conjunto 343 mm
- Altura hasta el aireador 329 mm
- Diámetro del orificio válvula lateral 32 mm
- Diámetro del orificio caño 35 mm
- 2x Latiguillo de presión M 10 x 1 enroscado, estanqueidad probada
- Caudal máx. 4 l/min
- Maneta Ø 60mm
- Sin plomo
- Este producto puede ayudar a un edificio a cumplir con los requisitos de los sistemas de certificación ecológica de edificios: LEED®, BREEAM®, DGNB

	Dark Platinum cepillado	ST 010 106 1705-99
	Cromo	ST 010 106 1705-00
	Platino cepillado	ST 010 106 1705-06

Componentes individuales de este set

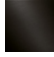
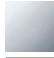


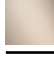

Necesita los siguientes componentes para este set

	1x	13 717 705-99		1x	20 000 740-99
	1x	20 000 741-99			

ST 010 106 1705



- Saliente 200 mm
- Caño rígido
- Salida rectangular con 40 chorros individuales
- Altura máxima del conjunto 343 mm
- Altura hasta el aireador 329 mm
- Diámetro del orificio 35 mm
- Caudal máx. 4 l/min
- Racor 1/2"
- 2x Latiguillo de presión M 10 x 1 enroscado, estanqueidad probada
- Sin plomo
- Este producto puede ayudar a un edificio a cumplir con los requisitos de los sistemas de certificación ecológica de edificios: LEED®, BREEAM®, DGNB

	Dark Platinum cepillado	13 717 705-99
	Cromo	13 717 705-00
	Platino cepillado	13 717 705-06
	Dark Chrome	13 717 705-19
	Champagne cepillado (Oro 22k)	13 717 705-46
	Champagne (Oro 22k)	13 717 705-47

ST 010 106 1705

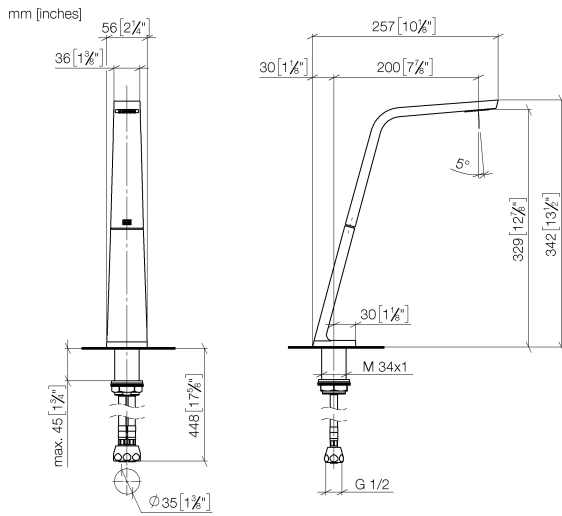
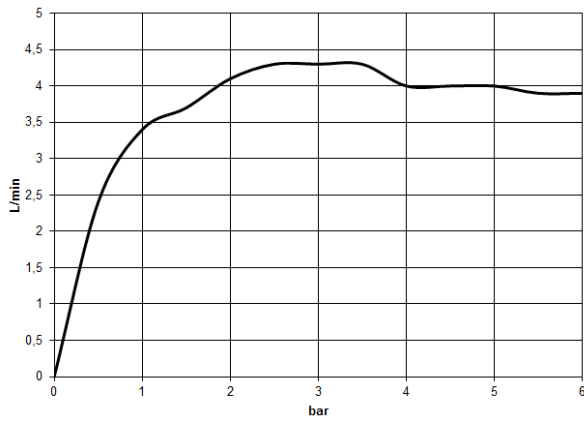


Diagrama de flujo

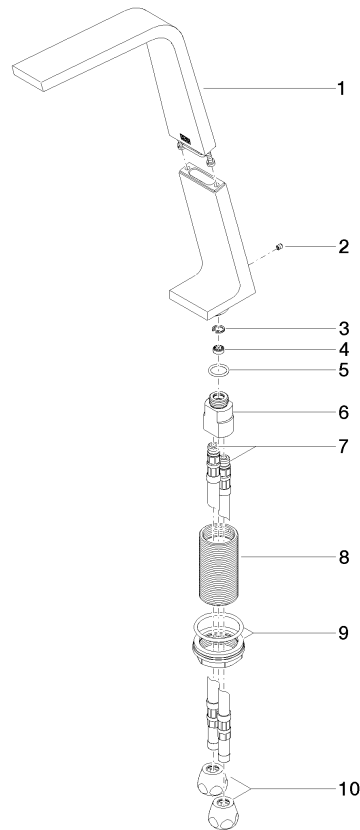


Certificado

GDV_0400279. LGA_28686. IAPMO_N-4976. IAPMO_8834 (1). WRAS_1512011.
IAPMO_4976 (4). IAPMO_6397.

ST 010 106 1705

Piezas para otros
acabados pueden
encontrarse aquí:
Cromo



Lista de piezas de recambios

N°	Número de artículo	Denominación	Cantidad de montaje	Plazo de entrega
1	90 11 70 003 00-99	caño	1	30
2	09 31 11 044 90	varilla	1	2
3	09 16 01 016 90	anillo	1	2
4	09 23 01 034 90	limitador de caudal	1	2
5	09 14 10 130 90	sello	1	2
6	09 11 10 055 10 90	racor	1	2
7	04 30 04 016 00 90	manguera	2	60
8	09 30 01 208 90	racor	1	2
9	04 23 10 044 06 90	juego de fijación	1	2
10	90 23 30 040 00-99	atomilladura	2	30

ST 010 106 1705

- Diámetro del orificio 32 mm
- Maneta Ø 60mm
- Sin roseta
- Con distintivo fría



Encaja con: CL.1, CYO

	Dark Platinum cepillado	20 000 740-99
	Cromo	20 000 740-00
	Platino cepillado	20 000 740-06
	Platino	20 000 740-08
	Dark Chrome	20 000 740-19
	Latón cepillado (Oro 23k)	20 000 740-28
	Negro mate	20 000 740-33
	Champagne cepillado (Oro 22k)	20 000 740-46
	Champagne (Oro 22k)	20 000 740-47

ST 010 106 1705

mm [inches]

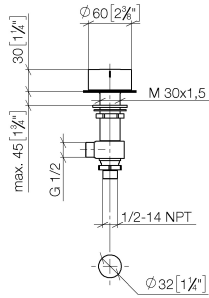
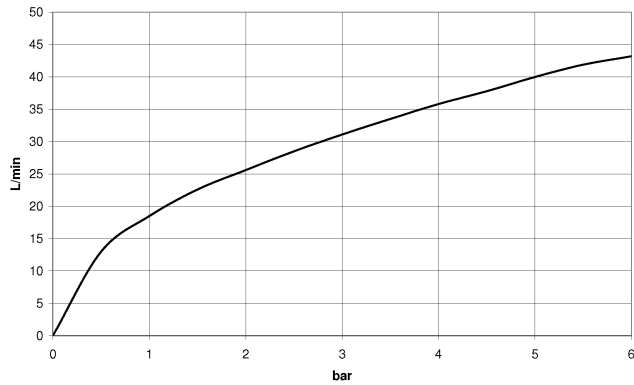


Diagrama de flujo



Certificado

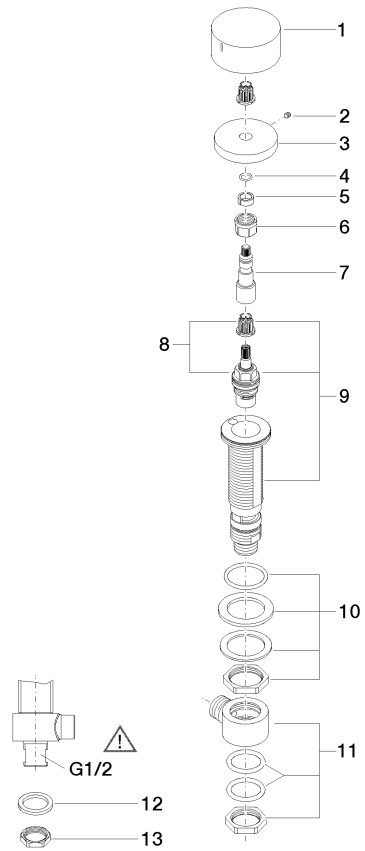
WRAS_2103001.

LGA_28688.

IAPMO_4976 (4).

ST 010 106 1705

Piezas para otros acabados pueden encontrarse aquí: Cromo



Lista de piezas de recambios

N°	Número de artículo	Denominación	Cantidad de montaje	Plazo de entrega
1	09 20 74 005-99	manilla (cold)	1	30
2	90 31 11 007 00 90	varilla	1	2
3	09 27 74 003-99	roseta	1	30
4	90 14 10 060 00 90	sello	1	2
5	90 14 15 020 03 90	anillo	1	2
6	90 23 30 023 00 90	tuerca	1	2
7	09 29 06 107-00	husillo	1	10
8	90 90 03 133 00 90	parte superior	1	2
9	04 17 11 058 33 90	pieza lateral	1	2
10	04 23 10 032 78 90	juego de fijación	1	2
11	04 17 11 023 10 90	distribuidor	1	2
12	09 30 11 059 90	disco	1	2
13	09 23 10 012 90	tuerca	1	2

ST 010 106 1705

- Diámetro del orificio 32 mm
- Maneta Ø 60mm
- Sin roseta
- Con distintivo caliente



Encaja con: CL.1, CYO

	Dark Platinum cepillado	20 000 741-99
	Cromo	20 000 741-00
	Platino cepillado	20 000 741-06
	Dark Chrome	20 000 741-19
	Latón cepillado (Oro 23k)	20 000 741-28
	Negro mate	20 000 741-33
	Champagne cepillado (Oro 22k)	20 000 741-46
	Champagne (Oro 22k)	20 000 741-47

ST 010 106 1705

mm [inches]

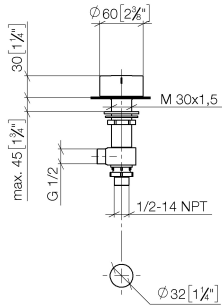
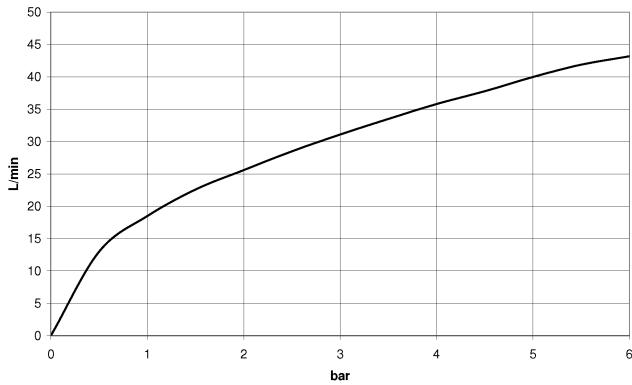


Diagrama de flujo



Certificado

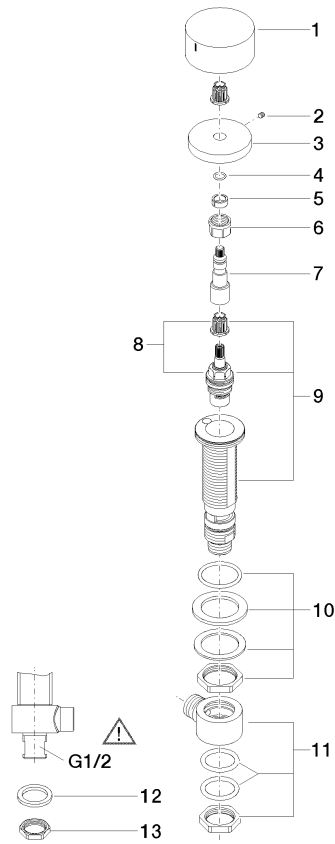
WRAS_2103001.

LGA_28688.

IAPMO_4976 (4).

ST 010 106 1705

Piezas para otros acabados pueden encontrarse aquí: Cromo



Lista de piezas de recambios

N°	Número de artículo	Denominación	Cantidad de montaje	Plazo de entrega
1	09 20 74 006-99	manilla (hot)	1	30
2	90 31 11 007 00 90	varilla	1	2
3	09 27 74 003-99	roseta	1	30
4	90 14 10 060 00 90	sello	1	2
5	90 14 15 020 03 90	anillo	1	2
6	90 23 30 023 00 90	tuerca	1	2
7	09 29 06 107-00	husillo	1	10
8	90 90 03 132 00 90	parte superior	1	2
9	04 17 11 058 32 90	pieza lateral	1	2
10	04 23 10 032 78 90	juego de fijación	1	2
11	04 17 11 023 10 90	distribuidor	1	2
12	09 30 11 059 90	disco	1	2
13	09 23 10 012 90	tuerca	1	2