

CL.1 Batería de bañera de cinco orificios para borde de bañera con inversor -
Dark Platinum cepillado

CL.1




ST 030 100 1705



- Saliente 200 mm
 - Chorro rectangular con 5 chorros individuales
 - Ducha de mano: COMPACT RAIN, caudal máx. 6,8 l/min (a 3 bares)
 - Altura máxima del conjunto 125 mm
 - Altura hasta el aireador 108 mm
 - Racor 1/2"
 - Juego de ducha de mano con sistema antical
 - Diámetro del orificio caño 35 mm
 - Diámetro del orificio válvula lateral 32 mm
 - Roseta para juego de ducha de mano 60 x 60mm
 - Roseta para válvula lateral 60 x 60mm
 - Flexo metálico 2250mm con bloqueo de giro integrado
- Protección contra reflujos.**

Componentes individuales de este set

Necesita los siguientes componentes para este set

1x	13 612 705-99	1x	20 000 705-99
			
1x	20 000 706-99	1x	27 702 980-99
			
1x	29 126 705-99		
			

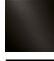
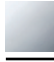


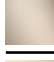

**CL.1 Batería de bañera de cinco orificios para borde de bañera con inversor -
Dark Platinum cepillado**

CL.1

ST 030 100 1705



- Saliente 200 mm
- Chorro rectangular con 55 chorros individuales
- Altura máxima del conjunto 125 mm
- Altura hasta el aireador 108 mm
- Diámetro del orificio 35 mm
- Racor 1/2"
- Caudal máx. 24,6 l/min con 3 bares de presión hidráulica

	Dark Platinum cepillado	13 612 705-99
	Cromo	13 612 705-00
	Platino cepillado	13 612 705-06
	Dark Chrome	13 612 705-19
	Champagne cepillado (Oro 22k)	13 612 705-46
	Champagne (Oro 22k)	13 612 705-47

ST 030 100 1705
mm [inches]

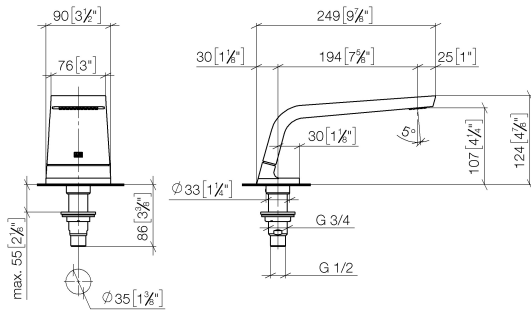
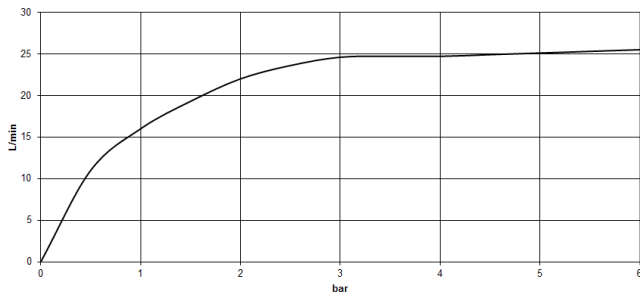


Diagrama de flujo



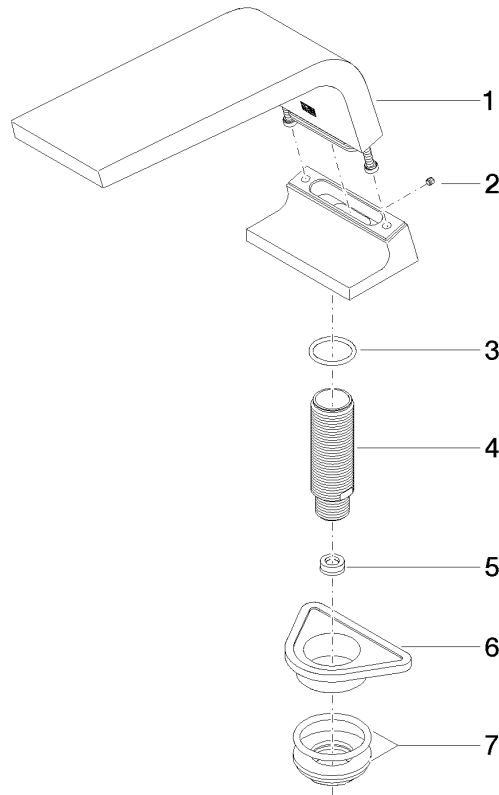
Certificado

WRAS_1512010.

LGA_28684.

IAPMO_4976 (4).

ST 030 100 1705
Piezas para otros
acabados pueden
encontrarse aquí:
Cromo



Lista de piezas de recambios

Nº	Número de artículo	Denominación	Cantidad de montaje	Plazo de entrega
1	90 11 70 007 00-99	caño	1	-
Ya no se puede pedir el repuesto, solicite el artículo de repuesto.				
2	09 31 11 099 90	varilla	1	2
3	09 14 10 009 90	sello	1	2
4	09 30 01 117 90	racor	1	2
5	09 23 01 057 90	limitador de caudal	1	2
6	09 18 40 090 90	camisa	1	2
7	04 23 10 004 03 90	juego de fijación	1	2

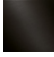
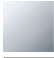


**CL.1 Batería de bañera de cinco orificios para borde de bañera con inversor -
Dark Platinum cepillado**

CL.1

ST 030 100 1705

- Diámetro del orificio válvula lateral 32 mm
- Roseta 60 x 60 mm
- Con distintivo fría



	Dark Platinum cepillado	20 000 705-99
	Cromo	20 000 705-00
	Platino cepillado	20 000 705-06
	Dark Chrome	20 000 705-19
	Champagne cepillado (Oro 22k)	20 000 705-46
	Champagne (Oro 22k)	20 000 705-47

ST 030 100 1705
mm [inches]

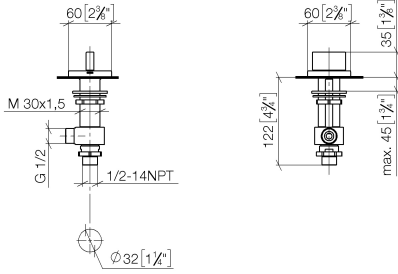
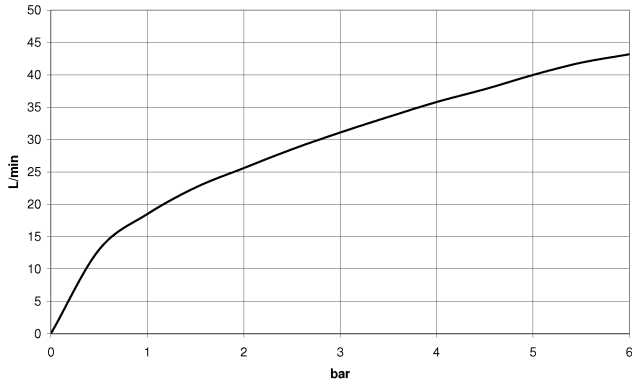


Diagrama de flujo



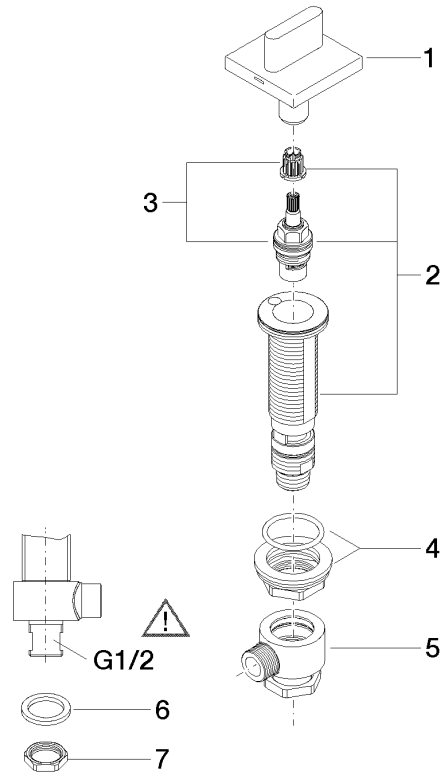
Certificado

WRAS_2103001. LGA_28688. IAPMO_4976 (4).

**CL.1 Batería de bañera de cinco orificios para borde de bañera con inversor -
Dark Platinum cepillado**

CL.1

ST 030 100 1705
Piezas para otros
acabados pueden
encontrarse aquí:
Cromo



Lista de piezas de recambios

Nº	Número de artículo	Denominación	Cantidad de montaje	Plazo de entrega
1	90 20 70 051 04-99	manilla (cold)	1	30
2	04 17 11 058 33 90	pieza lateral	1	2
3	90 90 03 133 00 90	parte superior	1	2
4	04 23 10 032 78 90	juego de fijación	1	2
5	04 17 11 023 10 90	distribuidor	1	2
6	90 23 30 040 00-99	atomilladura	1	30
7	09 30 11 059 90	disco	1	2
8	09 23 10 012 90	tuerca	1	2

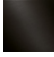
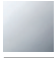




**CL.1 Batería de bañera de cinco orificios para borde de bañera con inversor -
Dark Platinum cepillado**

CL.1

ST 030 100 1705

- Diámetro del orificio válvula lateral 32 mm
- Roseta 60 x 60 mm
- Con distintivo caliente



	Dark Platinum cepillado	20 000 706-99
	Cromo	20 000 706-00
	Platino cepillado	20 000 706-06
	Dark Chrome	20 000 706-19
	Champagne cepillado (Oro 22k)	20 000 706-46
	Champagne (Oro 22k)	20 000 706-47

CL.1 Batería de bañera de cinco orificios para borde de bañera con inversor -
Dark Platinum cepillado

CL.1

ST 030 100 1705

**CL.1 Batería de bañera de cinco orificios para borde de bañera con inversor -
Dark Platinum cepillado**

CL.1

ST 030 100 1705
mm [inches]

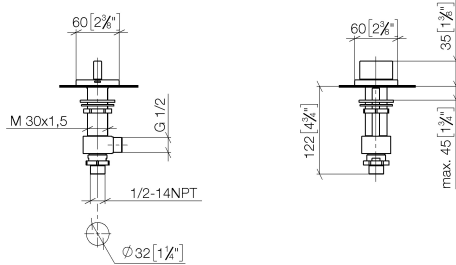
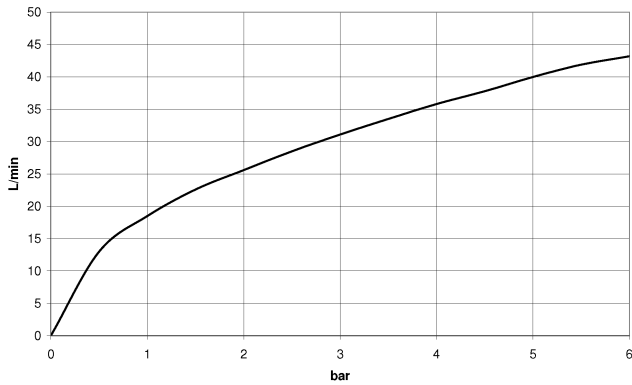


Diagrama de flujo



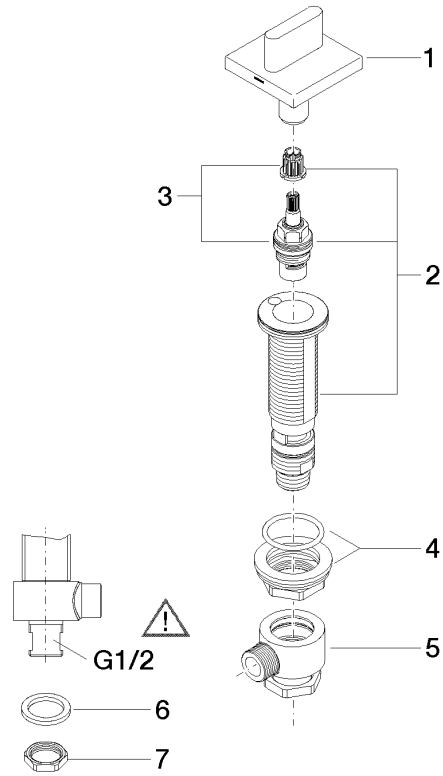
Certificado

WRAS_2103001. LGA_28688. IAPMO_4976 (4).

**CL.1 Batería de bañera de cinco orificios para borde de bañera con inversor -
Dark Platinum cepillado**

CL.1

ST 030 100 1705
Piezas para otros
acabados pueden
encontrarse aquí:
Cromo



Lista de piezas de recambios

N°	Número de artículo	Denominación	Cantidad de montaje	Plazo de entrega
1	90 20 70 051 05-99	manilla (hot)	1	30
2	04 17 11 058 32 90	pieza lateral	1	2
3	90 90 03 132 00 90	parte superior	1	2
4	04 23 10 032 78 90	juego de fijación	1	2
5	04 17 11 023 10 90	distribuidor	1	2
6	90 23 30 040 00-99	atomilladura	1	30
7	09 30 11 059 90	disco	1	2
8	09 23 10 012 90	tuerca	1	2

**CL.1 Batería de bañera de cinco orificios para borde de bañera con inversor -
Dark Platinum cepillado**

CL.1

ST 030 100 1705



Encaja con: IMO, MEM, CL.1, CYO

- COMPACT RAIN, caudal máx. 6,8 l/min (a 3 bares)
- Con sistema antical
- Roseta 60 x 60 mm
- Diámetro del orificio 32 mm
- Flexo metálico 2250mm con bloqueo de giro integrado

Gracias a la estructuración en dos partes, permite el cambio del flexo de ducha sin necesidad de desmontar la batería.

Protección contra reflujo.

	Dark Platinum cepillado	27 702 980-99
	Cromo	27 702 980-00
	Platino cepillado	27 702 980-06
	Platino	27 702 980-08
	Dark Chrome	27 702 980-19
	Oro claro cepillado	27 702 980-27
	Latón cepillado (Oro 23k)	27 702 980-28
	Negro mate	27 702 980-33
	Champagne cepillado (Oro 22k)	27 702 980-46
	Champagne (Oro 22k)	27 702 980-47
	Cromo cepillado	27 702 980-93

CL.1 Batería de bañera de cinco orificios para borde de bañera con inversor -
Dark Platinum cepillado

CL.1

ST 030 100 1705

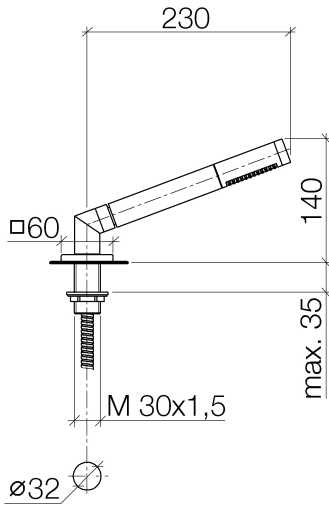
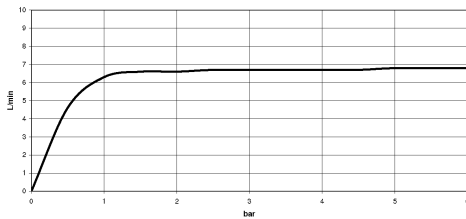


Diagrama de flujo



Certificado

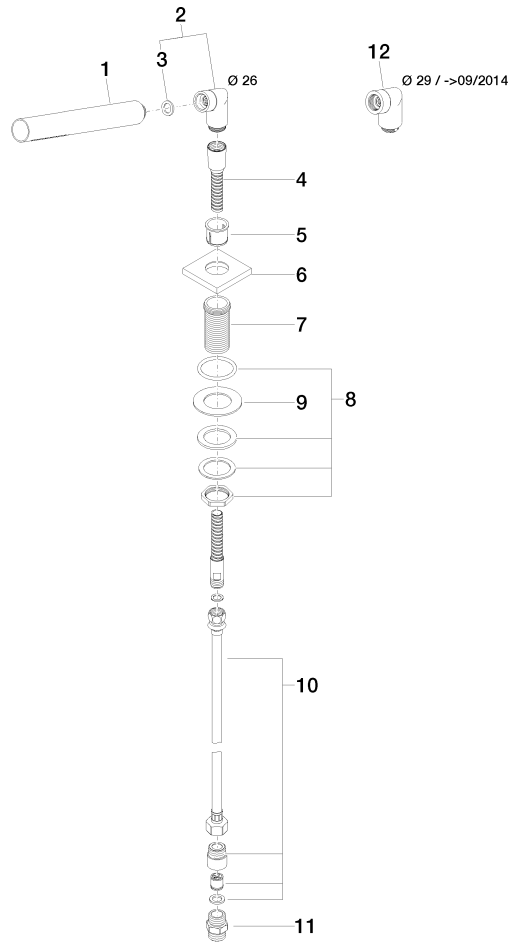
Belgaqua_21-383- WRAS_2209005. IAPMO_4976 (4).
27_8.

**CL.1 Batería de bañera de cinco orificios para borde de bañera con inversor -
Dark Platinum cepillado**

CL.1

ST 030 100 1705

Piezas para otros
acabados pueden
encontrarse aquí:
Cromo



Lista de piezas de recambios

Nº	Número de artículo	Denominación	Cantidad de montaje	Plazo de entrega
1	90 12 11 140 30-99	duchas	1	30
2	04 24 04 287 00-99	boquilla	1	30
3	90 14 20 002 00 90	sello	1	2
4	28 322 970-99	Flexo de ducha metálico 1/2" x 3/8" x 1750 mm - Dark Platinum cepillado	1	2
5	90 18 40 085 00 90	camisa	1	2
6	09 27 68 003-99	roseta	1	30
7	09 30 01 090-07	camisa	1	30
8	04 23 10 032 46 90	juego de fijación	1	2
9	09 30 11 060 90	disco	1	2
10	12 505 970 90	Latiguillo de presión 1/2" x 3/8" x 500 mm -	1	2
11	90 24 03 168 00 90	boquilla	1	2
12	04 24 04 187 00-99	boquilla	1	-

Ya no se puede pedir el repuesto, solicite el artículo de repuesto.

CL.1 Batería de bañera de cinco orificios para borde de bañera con inversor -
Dark Platinum cepillado

CL.1

ST 030 100 1705



- Inversor giratorio
- Diámetro del orificio 37 mm
- Roseta 60 x 60 mm
- Racor 1/2"
- Caudal máx. 23,5 l/min con 3 bares de presión hidráulica

No es adecuado para su combinación con Perfecto (12 614 970 90).

No es adecuado para su combinación con Perfecto (12 614 970 90).

Complementos necesarios



Juego de latiguillos -

12 509 970 90

CL.1 Batería de bañera de cinco orificios para borde de bañera con inversor -
Dark Platinum cepillado

CL.1

ST 030 100 1705

**CL.1 Batería de bañera de cinco orificios para borde de bañera con inversor -
Dark Platinum cepillado**

CL.1

ST 030 100 1705
mm [inches]

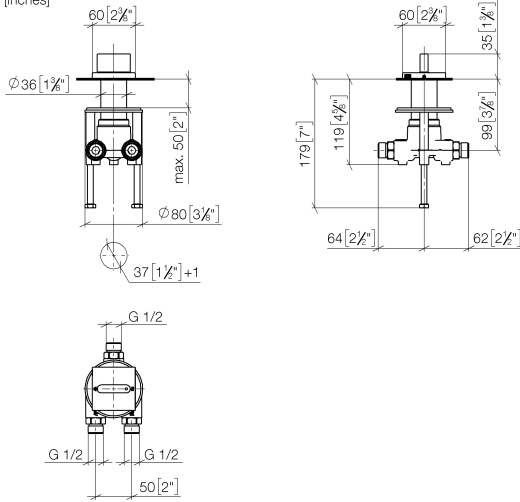
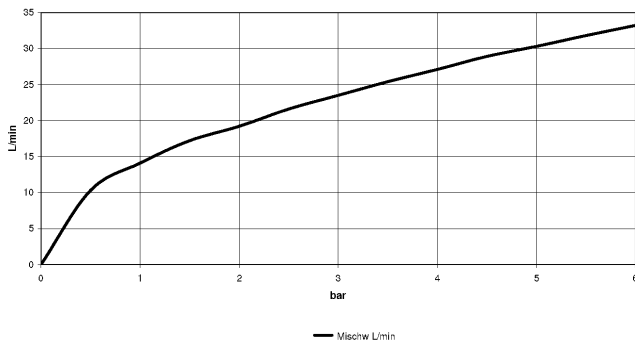


Diagrama de flujo

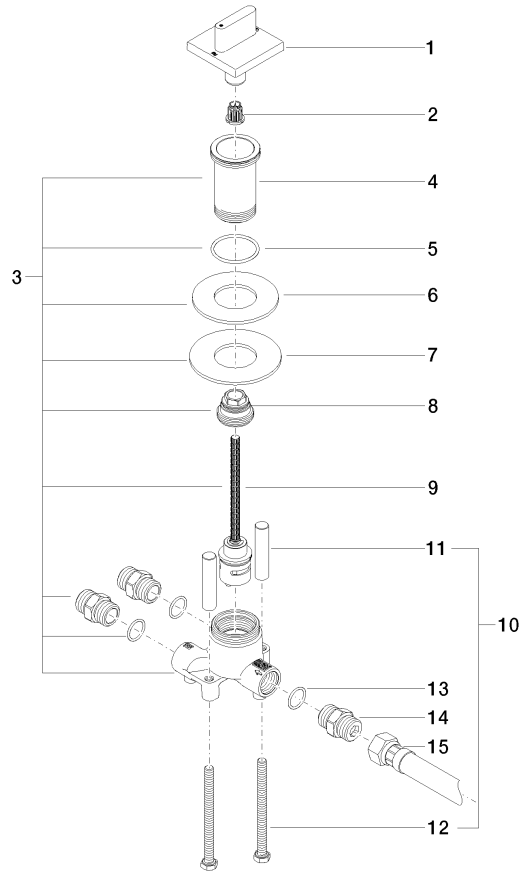


Certificado

LGA_18893.

IAPMO_4976 (4).

ST 030 100 1705



Lista de piezas de recambios

N°	Número de artículo	Denominación	Cantidad de montaje	Plazo de entrega
1	90 20 70 052 01-99	manilla	1	30
2	90 12 12 002 00 90	manguito de engaste	1	2
3	04 17 01 198 00 90	inversor	1	60
4	09 30 01 209 90	racor	1	2
5	09 14 10 038 90	sello	1	2
6	09 14 05 059 90	sello	1	2
7	09 30 11 136 90	disco	1	2
8	09 24 04 223 90	boquilla	1	2
9	90 90 03 159 00 90	inversor	1	2
10	04 30 30 153 00 90	juego de fijación	1	2
11	09 18 40 114 90	camisa	2	2
12	09 30 30 153 90	tornillo	2	2
13	90 14 10 010 00 90	sello	3	2
14	90 24 03 168 00 90	boquilla	3	2
15	12 503 970 90	Latiguillo de presión 1/2" x 1/2" x 600 mm -	1	2