

ST 050 201 8710



- Barra a pared con soporte deslizante
- Diámetro de tubo 18 mm
- Ajustable en cuatro posiciones: COMPACT RAIN, COMPACT SOFT FLOW, COMPACT AQUAPRESSURE FLOW, COMPACT CASCADE, caudal máx. 6,8 l/min (a 3 bares)
- Roseta 78 x 55 mm
- Calibración 800 mm
- Flexo metálico 1750mm con bloqueo de giro integrado
- Conexión para flexo de ducha 3/8"
- Alcachofa de ducha Ø 120mm
- Este producto puede ayudar a un edificio a cumplir con los requisitos de los sistemas de certificación ecológica de edificios: LEED®, BREEAM®, DGNB

	Cromo	ST 050 201 8710-00 0010
	Cromo	ST 050 201 7710-00
	Platino cepillado	ST 050 201 7710-06
	Platino cepillado	ST 050 201 8710-06 0010
	Platino	ST 050 201 7710-08
	Platino	ST 050 201 8710-08 0010
	Latón cepillado (Oro 23k)	ST 050 201 7710-28
	Latón cepillado (Oro 23k)	ST 050 201 8710-28 0010
	Negro mate	ST 050 201 7710-33
	Negro mate	ST 050 201 8710-33 0010
	Dark Platinum cepillado	ST 050 201 7710-99
	Dark Platinum cepillado	ST 050 201 8710-99 0010

**Componentes individuales de este set**

Necesita los siguientes componentes para este set



1x 26 413 710-00



1x 28 012 979-00 0010



ST 050 201 8710



- Barra a pared con soporte deslizante
- Roseta 78 x 55 mm
- Calibración 800 mm
- Flexo metálico 1750mm con bloqueo de giro integrado
- Conexión para flexo de ducha 3/8"
- Diámetro de tubo 18 mm

Ester artículo no incluye ducha de mano!

	Cromo	26 413 710-00
	Platino cepillado	26 413 710-06
	Platino	26 413 710-08
	Latón cepillado (Oro 23k)	26 413 710-28
	Negro mate	26 413 710-33
	Dark Platinum cepillado	26 413 710-99

### Complementos recomendados

	<b>Cuerpo empotrado - Cromo</b>	35 085 970 00
	<ul style="list-style-type: none"> <li>• Profundidad de montaje mín. 90 mm</li> <li>• Profundidad de montaje máx. 163 mm</li> </ul>	

### Complementos necesarios

	<b>Ducha de mano FlowReduce - Cromo</b>	28 016 979-0010
--	---	-----------------

### Complementos necesarios

	<b>Ducha de mano - Cromo</b>	28 017 979-00
--	------------------------------	---------------

### Complementos necesarios

	<b>Ducha de mano - Cromo</b>	28 012 979-00
--	------------------------------	---------------

### Complementos necesarios

	<b>Ducha de mano FlowReduce - Cromo</b>	28 018 979-0010
--	---	-----------------

### Complementos necesarios

	<b>GENÉRICOS Ducha de mano - Cromo</b>	28 029 979-0010
--	--	-----------------

### Complementos necesarios

	<b>GENÉRICOS Ducha de mano - Cromo</b>	28 025 979-0010
--	--	-----------------

### Complementos recomendados

	<b>LULU Codo de conexión a pared - Cromo</b>	28 450 710-00
--	--	---------------

### Complementos necesarios

	<b>Ducha de mano - Cromo</b>	28 016 979-00
--	------------------------------	---------------

### Complementos necesarios

	<b>Ducha de mano FlowReduce - Cromo</b>	28 012 979-0010
--	---	-----------------

### Complementos necesarios

	<b>Ducha de mano - Cromo</b>	28 018 979-00
--	------------------------------	---------------

### Complementos necesarios

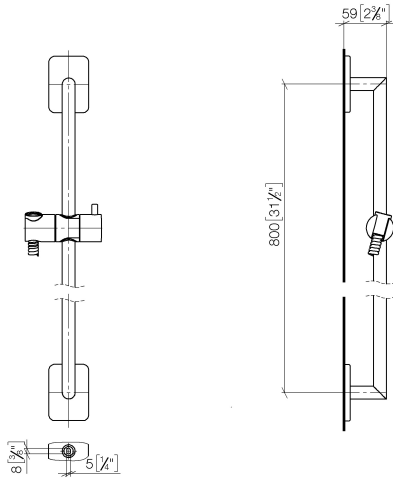
	<b>GENÉRICOS Ducha de mano - Cromo</b>	28 027 979-0010
--	--	-----------------

### Complementos necesarios

	<b>GENÉRICOS Ducha de mano - Cromo</b>	28 029 979-00
--	--	---------------

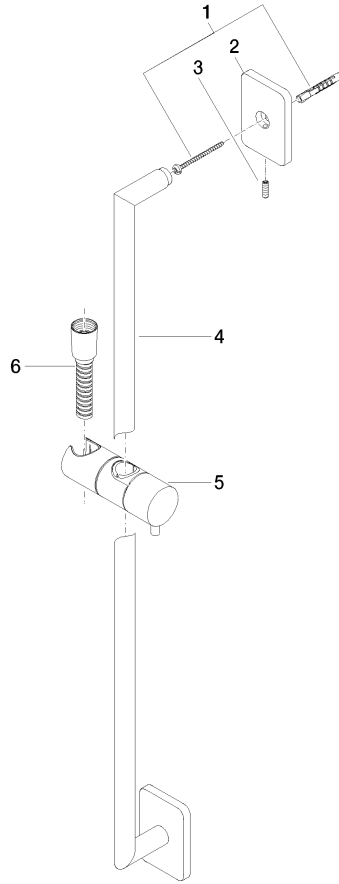
ST 050 201 8710

mm [inches]



Certificado

WRAS\_2009048. ACS\_20 ACC LY 738. IAPMO\_4976 (2).



**Lista de piezas de recambios**

N°	Número de artículo	Denominación	Cantidad de montaje	Plazo de entrega
1	05 30 31 025 00 90	juego de fijación	2	2
2	09 27 71 005-00	roseta	2	10
3	09 31 11 013 90	varilla	2	2
4	05 28 22 590 01-00	barra	1	10
5	12 580 970-00	Soporte deslizante - Cromo	1	10
6	28 322 970-00	Flexo de ducha metálico 1/2" x 3/8" x 1750 mm - Cromo	1	2

ST 050 201 8710



Encaja con: IMO, LULU, MADISON, MEM, TARA, CL.1, LISSÉ, VAIA, META, CYO

- Ajustable en cuatro posiciones: COMPACT RAIN, COMPACT SOFT FLOW, COMPACT AQUAPRESSURE FLOW, COMPACT CASCADE, caudal máx. 6,8 l/min (a 3 bares)
- Con sistema antical
- Alcachofa de ducha Ø 120mm
- Racor 1/2"
- Este producto puede ayudar a un edificio a cumplir con los requisitos de los sistemas de certificación ecológica de edificios: LEED®, BREEAM®, DGNB

Protección contra reflujo.

	Cromo	28 012 979-00 0010
	Cromo	28 012 979-00
	Platino cepillado	28 012 979-06
	Platino cepillado	28 012 979-06 0010
	Platino	28 012 979-08
	Platino	28 012 979-08 0010
	Dark Chrome	28 012 979-19 0010
	Dark Chrome	28 012 979-19
	Oro claro	28 012 979-26
	Oro claro	28 012 979-26 0010
	Oro claro cepillado	28 012 979-27
	Oro claro cepillado	28 012 979-27 0010
	Latón cepillado (Oro 23k)	28 012 979-28 0010
	Latón cepillado (Oro 23k)	28 012 979-28
	Negro mate	28 012 979-33
	Negro mate	28 012 979-33 0010
	Bronce cepillado	28 012 979-42
	Bronce cepillado	28 012 979-42 0010
	Champagne cepillado (Oro 22k)	28 012 979-46 0010
	Champagne cepillado (Oro 22k)	28 012 979-46
	Champagne (Oro 22k)	28 012 979-47 0010
	Champagne (Oro 22k)	28 012 979-47
	Cromo cepillado	28 012 979-93
	Cromo cepillado	28 012 979-93 0010
	Dark Platinum cepillado	28 012 979-99 0010
	Dark Platinum cepillado	28 012 979-99



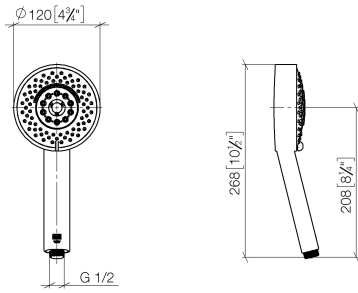




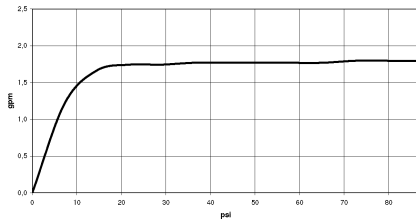


ST 050 201 8710

mm [inches]



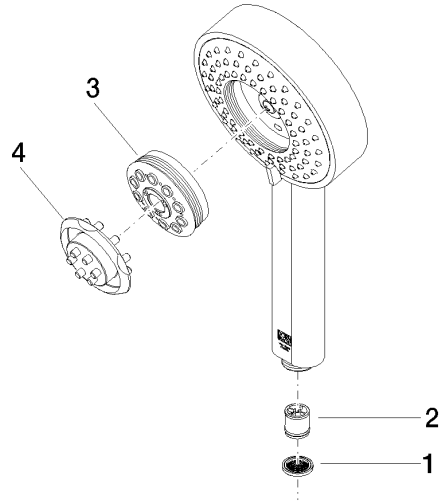
### Diagrama de flujo



### Certificado

LGA\_29980.

IAPMO\_4976 (4).



Lista de piezas de recambios

N°	Número de artículo	Denominación	Cantidad de montaje	Plazo de entrega
1	09 23 01 039 90	tamiz	1	2
2	09 23 01 166 90	limitador de caudal	1	2
3	04 12 11 071 00 90	duchas	1	2
4	09 30 09 022 90	llave	1	2