

ST 050 203 9979



Encaja con: IMO, LULU, MEM, TARA, CL.1, LISSÉ, VAIA, META, CYO

- Barra a pared con soporte deslizante
- Diámetro de tubo 18 mm
- Calibración 853 mm
- Flexo metálico 1750mm con bloqueo de giro integrado
- Conexión para flexo de ducha 3/8"
- Ajustable en tres o bien cinco posiciones: COMPACT RAIN, COMPACT SOFT FLOW, COMPACT AQUAPRESSURE FLOW, caudal máx. 15 l/min (a 3 bares)
- Función de: 7 l/min
- Alcachofa de ducha Ø 100mm

|  |                               |                         |
|--|-------------------------------|-------------------------|
|  | Dark Chrome                   | ST 050 203 9979-19      |
|  | Cromo                         | ST 050 203 9979-00      |
|  | Cromo                         | ST 050 203 2979-00 0010 |
|  | Platino cepillado             | ST 050 203 9979-06      |
|  | Platino cepillado             | ST 050 203 2979-06 0010 |
|  | Platino                       | ST 050 203 9979-08      |
|  | Platino                       | ST 050 203 2979-08 0010 |
|  | Dark Chrome                   | ST 050 203 2979-19 0010 |
|  | Oro claro                     | ST 050 203 2979-26 0010 |
|  | Oro claro                     | ST 050 203 9979-26      |
|  | Oro claro cepillado           | ST 050 203 9979-27      |
|  | Oro claro cepillado           | ST 050 203 2979-27 0010 |
|  | Latón cepillado (Oro 23k)     | ST 050 203 9979-28      |
|  | Latón cepillado (Oro 23k)     | ST 050 203 2979-28 0010 |
|  | Negro mate                    | ST 050 203 9979-33      |
|  | Negro mate                    | ST 050 203 2979-33 0010 |
|  | Bronce cepillado              | ST 050 203 2979-42 0010 |
|  | Bronce cepillado              | ST 050 203 9979-42      |
|  | Champagne cepillado (Oro 22k) | ST 050 203 9979-46      |
|  | Champagne cepillado (Oro 22k) | ST 050 203 2979-46 0010 |
|  | Champagne (Oro 22k)           | ST 050 203 9979-47      |
|  | Champagne (Oro 22k)           | ST 050 203 2979-47 0010 |
|  | Cromo cepillado               | ST 050 203 9979-93      |
|  | Cromo cepillado               | ST 050 203 2979-93 0010 |
|  | Dark Platinum cepillado       | ST 050 203 9979-99      |
|  | Dark Platinum cepillado       | ST 050 203 2979-99 0010 |

ST 050 203 9979

Componentes individuales de este set

Necesita los siguientes componentes para este set



1x 26 413 979-19



1x 28 018 979-19



## Juego de ducha - Dark Chrome

---

IMO

ST 050 203 9979

ST 050 203 9979



Encaja con: IMO, LULU, MEM, TARA, CL.1, LISSÉ, VAIA, META, CYO

- Barra a pared con soporte deslizante
- Diámetro de tubo 18 mm
- Calibración 853 mm
- Flexo metálico 1750mm con bloqueo de giro integrado
- Conexión para flexo de ducha 3/8"

Ester artículo no incluye ducha de mano!

|  |                               |               |
|--|-------------------------------|---------------|
|  | Dark Chrome                   | 26 413 979-19 |
|  | Cromo                         | 26 413 979-00 |
|  | Platino cepillado             | 26 413 979-06 |
|  | Platino                       | 26 413 979-08 |
|  | Oro claro                     | 26 413 979-26 |
|  | Oro claro cepillado           | 26 413 979-27 |
|  | Latón cepillado (Oro 23k)     | 26 413 979-28 |
|  | Negro mate                    | 26 413 979-33 |
|  | Bronce cepillado              | 26 413 979-42 |
|  | Champagne cepillado (Oro 22k) | 26 413 979-46 |
|  | Champagne (Oro 22k)           | 26 413 979-47 |
|  | Cromo cepillado               | 26 413 979-93 |
|  | Dark Platinum cepillado       | 26 413 979-99 |

Complementos recomendados



**Codo de conexión a pared - Dark Chrome** 28 450 980-19

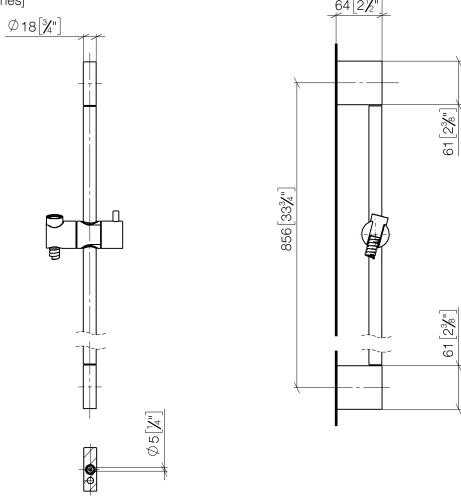
Complementos recomendados



**LISSÉ Codo de conexión a pared - Dark Chrome** 28 450 845-19

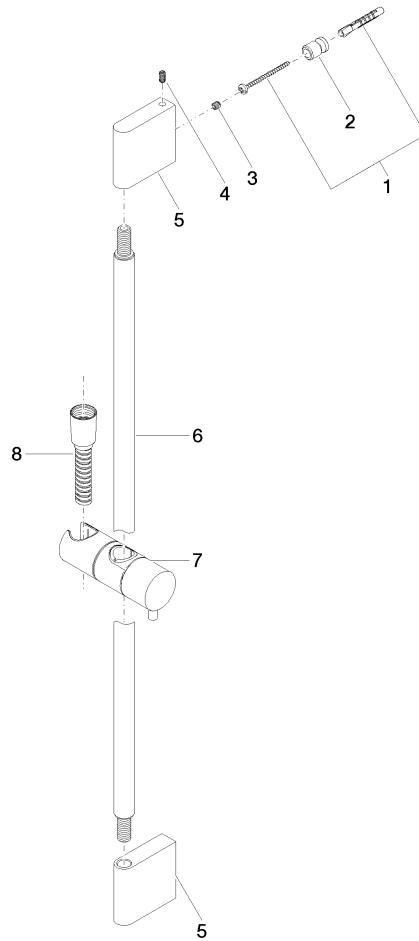
ST 050 203 9979

mm [inches]



ST 050 203 9979

Piezas para otros acabados pueden encontrarse aquí: Cromo



- Ajustable en tres o bien cinco posiciones: COMPACT RAIN, COMPACT SOFT FLOW, COMPACT AQUAPRESSURE FLOW, caudal máx. 15 l/min (a 3 bares)
- Con sistema antical
- Alcachofa de ducha Ø 100mm
- Racor 1/2"
- Función de: 7 l/min

Protección contra reflujo.

Encaja con: IMO, LULU, MADISON, MEM, TARA, CL.1, LISSÉ, VAIA, META, CYO

|  |                     |                    |
|--|---------------------|--------------------|
|  | Dark Chrome         | 28 018 979-19      |
|  | Cromo               | 28 018 979-00      |
|  | Cromo               | 28 018 979-00 0010 |
|  | Platino cepillado   | 28 018 979-06      |
|  | Platino cepillado   | 28 018 979-06 0010 |
|  | Platino             | 28 018 979-08      |
|  | Platino             | 28 018 979-08 0010 |
|  | Dark Brass matt     | 28 018 979-16 0010 |
|  | Dark Bronze matt    | 28 018 979-17 0010 |
|  | Dark Chrome         | 28 018 979-19 0010 |
|  | Oro claro           | 28 018 979-26 0010 |
|  | Oro claro           | 28 018 979-26      |
|  | Oro claro cepillado | 28 018 979-27 0010 |
|  | Oro claro cepillado | 28 018 979-27      |



## Juego de ducha - Dark Chrome

IMO

ST 050 203 9979

---

ST 050 203 9979

|  |                                  |                    |
|--|----------------------------------|--------------------|
|    | Latón cepillado<br>(Oro 23k)     | 28 018 979-28      |
|    | Latón cepillado<br>(Oro 23k)     | 28 018 979-28 0010 |
|    | Negro mate                       | 28 018 979-33      |
|    | Negro mate                       | 28 018 979-33 0010 |
|    | Bronce cepillado                 | 28 018 979-42 0010 |
|    | Bronce cepillado                 | 28 018 979-42      |
|    | Champagne<br>cepillado (Oro 22k) | 28 018 979-46      |
|    | Champagne<br>cepillado (Oro 22k) | 28 018 979-46 0010 |
|    | Champagne (Oro<br>22k)           | 28 018 979-47      |
|    | Champagne (Oro<br>22k)           | 28 018 979-47 0010 |
|    | Cromo cepillado                  | 28 018 979-93      |
|  | Cromo cepillado                  | 28 018 979-93 0010 |
|  | Dark Platinum<br>cepillado       | 28 018 979-99      |
|  | Dark Platinum<br>cepillado       | 28 018 979-99 0010 |





## Juego de ducha - Dark Chrome

IMO

ST 050 203 9979

---

ST 050 203 9979

mm [inches]



Diagrama de flujo



Certificado

LGA\_29984.

DVGW\_DW-  
6517DN0129.

WRAS\_2210003.

ST 050 203 9979

Piezas para otros  
acabados pueden  
encontrarse aquí:  
Cromo



Lista de piezas de recambios

| N° | Número de artículo | Denominación | Cantidad de montaje | Plazo de entrega |
|----|--------------------|--------------|---------------------|------------------|
| 1  | 09 23 01 039 90    | tamiz        | 1                   | 2                |