

ST 050 301 6360



- Saliente ducha de pie 420 mm
- Ducha de lluvia: PURE RAIN, caudal máx. 14 l/min (a 3 bares)
- Función de: 8 l/min
- Ø Ducha de lluvia 200 mm
- Ducha de mano: COMPACT RAIN, caudal máx. 9 l/min (a 3 bares)
- Alcachofa de ducha Ø 64mm
- Inversor giratorio Ducha de pie/ Ducha de mano
- Altura de la grifería hasta el extremo superior del codo 1180mm
- Altura de la grifería hasta el ducha de lluvia (extremo inferior): 1009mm
- Roseta para soporte de ducha Ø 66mm
- Roseta para fijación a pared ø 70mm
- Roseta para batería de ducha ø 60mm
- Calibración 150 mm ± 13 mm
- Flexo metálico 1250mm con bloqueo de giro integrado
- Racor 1/2"
- Diámetro de tubo 20 mm

	Platino	ST 050 301 6360-08
	Cromo	ST 050 301 6360-00
	Platino cepillado	ST 050 301 6360-06
	Latón (Oro 23k)	ST 050 301 6360-09
	Latón cepillado (Oro 23k)	ST 050 301 6360-28
	Dark Platinum cepillado	ST 050 301 6360-99

Componentes individuales de este set

Necesita los siguientes componentes para este set



1x 28 002 970-08



1x 26 632 360-08



ST 050 301 6360



- COMPACT RAIN, caudal máx. 9 l/min (a 3 bares)
- Función de: 6 l/min
- Alcahofa de ducha Ø 64mm
- Racor 1/2"

Protección contra reflujo.

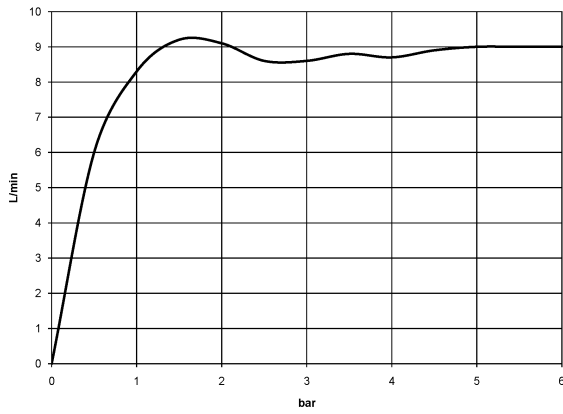
	Platino	28 002 970-08
	Cromo	28 002 970-00
	Cromo	28 002 970-00 0010
	Oro (23,9k)	28 002 970-01
	Platino cepillado	28 002 970-06
	Platino cepillado	28 002 970-06 0010
	Platino	28 002 970-08 0010
	Latón (Oro 23k)	28 002 970-09
	Latón (Oro 23k)	28 002 970-09 0010
	Latón cepillado (Oro 23k)	28 002 970-28
	Latón cepillado (Oro 23k)	28 002 970-28 0010
	Cromo cepillado	28 002 970-93
	Cromo cepillado	28 002 970-93 0010
	Dark Platinum cepillado	28 002 970-99
	Dark Platinum cepillado	28 002 970-99 0010

ST 050 301 6360

mm [inches]



Diagrama de flujo



Certificado

LGA_8492.

WRAS_240502026.

ST 050 301 6360

Piezas para otros acabados pueden encontrarse aquí: Cromo



Lista de piezas de recambios

N°	Número de artículo	Denominación	Cantidad de montaje	Plazo de entrega
1	90 12 01 010 00 90	juego	1	2
2	09 14 10 069 90	sello	1	2
3	09 24 04 059 20-08	boquilla	1	40
4	09 14 10 042 90	sello	1	2
5	90 28 22 033 00-08	elemento insertable	1	-
Ya no se puede pedir el repuesto, solicite el artículo de repuesto.				
6	11 167 820 60	manilla	1	2
7	09 23 01 077 90	limitador de caudal	1	2
8	09 23 01 039 90	tamiz	1	2

ST 050 301 6360



- Saliente ducha de pie 420 mm
- Ducha de cabeza: Chorro de lluvia
- Ø Ducha de lluvia 200 mm
- Caudal ducha de lluvia máx. 14 l/min
- Función de: 8 l/min
- Inversor giratorio Ducha de pie/ Ducha de mano
- Altura de la grifería hasta el extremo superior del codo 1180mm
- Altura de la grifería hasta el ducha de lluvia (extremo inferior): 1009mm
- Roseta para soporte de ducha Ø 66mm
- Roseta para fijación a pared ø 70mm
- Roseta para batería de ducha ø 60mm
- Calibración 150 mm ± 13 mm
- Flexo metálico 1250mm con bloqueo de giro integrado
- Racor 1/2"
- Diámetro de tubo 20 mm
- Este producto puede ayudar a un edificio a cumplir con los requisitos de los sistemas de certificación ecológica de edificios: LEED®, BREEAM®, DGNB

	Platino	26 632 360-08
	Cromo	26 632 360-00
	Platino cepillado	26 632 360-06
	Latón (Oro 23k)	26 632 360-09
	Latón cepillado (Oro 23k)	26 632 360-28
	Dark Platinum cepillado	26 632 360-99

Ester artículo no incluye ducha de mano!

Protección contra reflujo.

Complementos necesarios



- MADISON Ducha de mano - Platino** 28 002 978-08
- Ajustable en tres posiciones: COMPACT RAIN, COMPACT SOFT FLOW, COMPACT AQUAPRESSURE FLOW, caudal máx. l/min (a 3 bares)
 - Alcachofa de ducha Ø 95mm
 - Ducha de mano véase página {PAGE}

Complementos necesarios



- MADISON Ducha de mano metálica con mango de porcelana FlowReduce - Platino** 28 002 970-08 0010

Complementos necesarios



- MADISON Ducha de mano FlowReduce - Platino** 28 002 978-08 0010
- Ajustable en tres posiciones: COMPACT RAIN, COMPACT SOFT FLOW, COMPACT AQUAPRESSURE FLOW, caudal máx. l/min (a 3 bares)
 - Alcachofa de ducha Ø 95mm
 - Ducha de mano véase página {PAGE}

ST 050 301 6360

mm [inches]

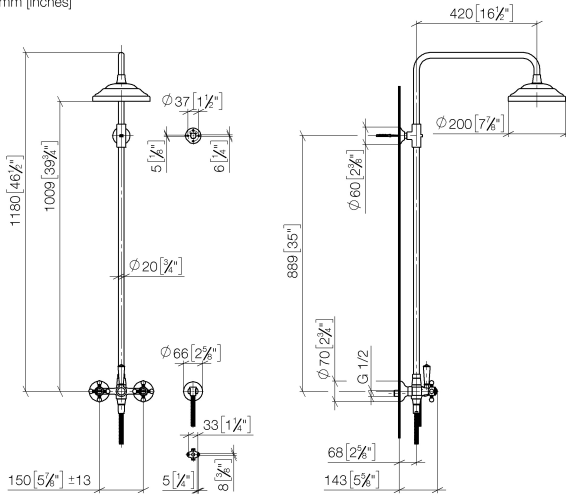
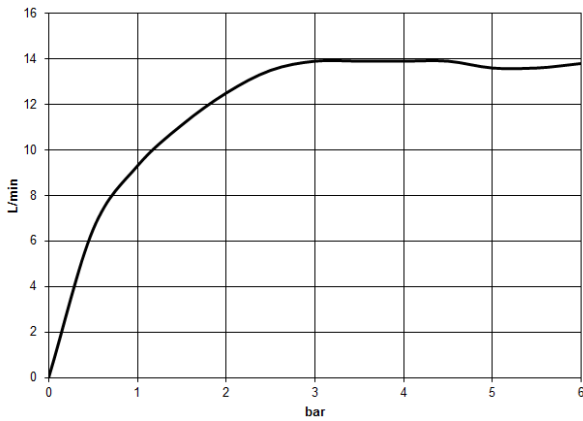


Diagrama de flujo

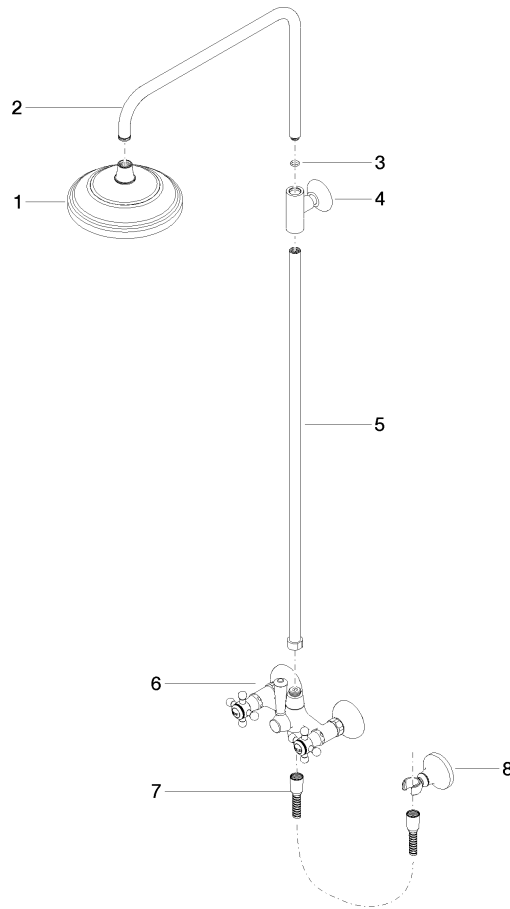


Certificado

Belgaqua_21-023- WRAS_2204012.
27_8.

ST 050 301 6360

Piezas para otros
acabados pueden
encontrarse aquí:
Cromo



Lista de piezas de recambios

N°	Número de artículo	Denominación	Cantidad de montaje	Plazo de entrega
1	04 12 05 038 01-08	duchas	1	60
2	04 28 22 101 20-08	caño	1	40
3	90 14 10 011 00 90	sello	1	2
4	90 17 11 033 00-08	soporte	1	-
Ya no se puede pedir el repuesto, solicite el artículo de repuesto.				
5	90 28 22 096 00-08	tubo	1	-
Ya no se puede pedir el repuesto, solicite el artículo de repuesto.				
6	04 17 10 001 00-08	grifería	1	40
7	28 104 970-08	Flexo de ducha metálico 1/2" x 1/2" x 1250 mm - Platino	1	40
8	28 050 410-08	soporte	1	60