

## hot & cold - Acero inoxidable pulido / cromo











ST 050 522 2985



- Caudal máx. 81,5 l/min con 3 bares de presión hidráulica
- Ducha de cabeza: Chorro de lluvia
- Ducha efecto lluvia con sistema antical
- Chorro plano de alta presión
- Chorro horizontal
- Chorro vertical
- Chorro ajustable
- Apto para xGRID (si se usa el carril de montaje + 12 mm de profundidad de montaje)
- Juego de premontaje
- Juego de montaje final
- Ajuste de la temperatura con el termostato

### Componentes individuales de este set

Necesita los siguientes componentes para este set

	2x	35 206 970 90		3x	35 085 970 90
	1x	35 521 970 90		1x	35 531 970 90
	2x	12 380 970 90		1x	27 838 979-00
	1x	28 765 980-00		1x	36 512 979-00
	1x	36 513 979-00		1x	36 514 979-00
	2x	36 503 985-00		5x	36 607 985-00



## hot & cold - Acero inoxidable pulido / cromo

---

ST 050 522 2985

## hot & cold - Acero inoxidable pulido / cromo

---

ST 050 522 2985

- Racor 1/2" – rosca hembra
- Carcasa de protección
- Plantilla impermeabilizante



### Complementos recomendados

---



**xGRID Juego de fijación para  
integración en obra en seco -**

12 340 970 90

### Complementos necesarios

---



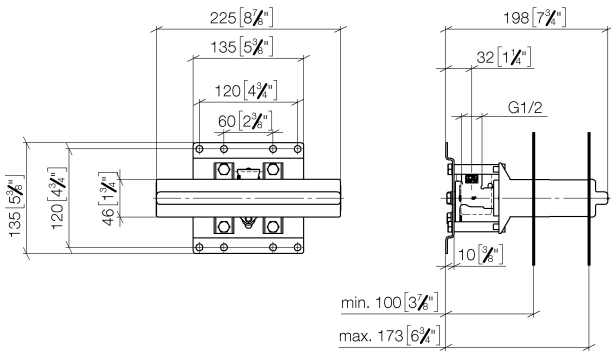
**xGRID Carril de montaje 555 mm -** 12 360 970 90

hot & cold - Acero inoxidable pulido / cromo

---

ST 050 522 2985

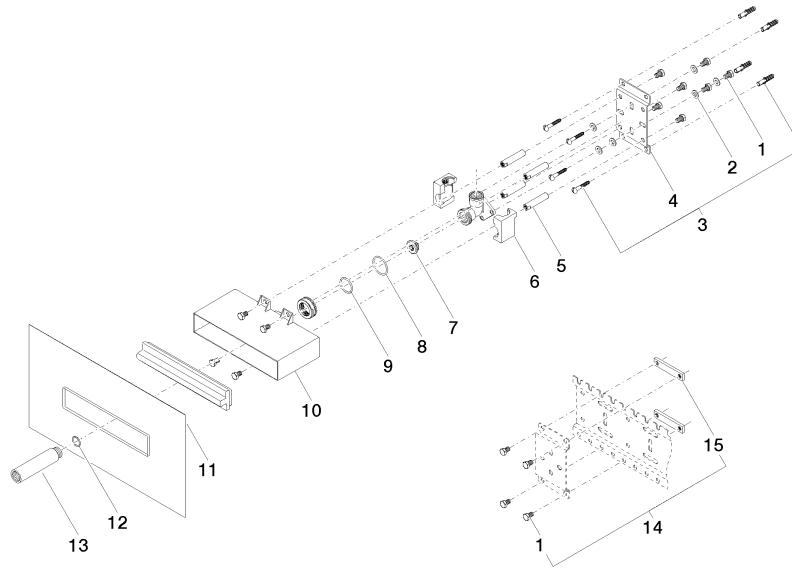
mm [inches]



Certificado

---

WRAS\_2106011. LGA\_19489.



### Lista de piezas de recambios

N°	Número de artículo	Denominación	Cantidad de montaje	Plazo de entrega
1	09 30 30 152 90	tornillo	15	2
2	09 30 11 139 90	disco	6	2
3	04 30 31 024 01 90	juego de fijación	2	2
4	09 17 20 094 90	sopORTE	1	2
5	09 18 40 138 90	camisa	1	60
6	09 11 11 036 90	accessorio	1	2
7	04 31 20 006 00 90	tapón	1	2
8	09 14 10 149 90	sello	1	2
9	09 14 10 118 90	sello	1	2
10	09 11 11 053 90	accessorio	1	60
11	04 14 03 126 00 90	kit de la junta	1	2
12	90 14 10 010 00 90	sello	1	2
13	09 24 03 169 10 90	adaptador	1	2
14	04 17 20 100 00 90	juego de fijación	1	2
15	09 17 20 100 90	sopORTE	2	2

## hot & cold - Acero inoxidable pulido / cromo

---

ST 050 522 2985



- Latón resistente a la pérdida de cinc, sin plomo
- Racor 1/2" – rosca hembra
- 1x Salida rosca hembra 1/2"
- Carcasa de protección
- Plantilla impermeabilizante
- Aislamiento acústico

Para evacuaciones a pared y codos de salida a pared con conexión 1/2".



## hot & cold - Acero inoxidable pulido / cromo

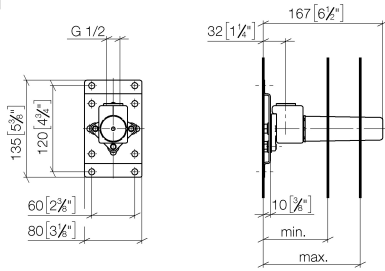
---

ST 050 522 2985

hot & cold - Acero inoxidable pulido / cromo

ST 050 522 2985

mm [inches]

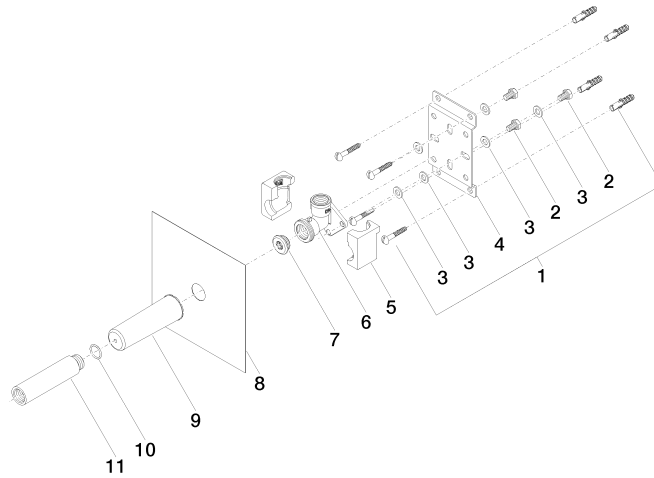


	min	max
CL. 1	90 [3 1/2"]	163 [6 3/8"]
CL. 2	68 [2 5/8"]	135 [5 3/8"]
Domicil	90 [3 1/2"]	163 [6 3/8"]
Gentle	90 [3 1/2"]	163 [6 3/8"]
IMO	90 [3 1/2"]	163 [6 3/8"]
Lissé	90 [3 1/2"]	163 [6 3/8"]
MEM	90 [3 1/2"]	163 [6 3/8"]
Symetrics	90 [3 1/2"]	163 [6 3/8"]
Vaia	90 [3 1/2"]	163 [6 3/8"]

Certificado

WRAS\_1904021. LGA\_29336.





### Lista de piezas de recambios

N°	Número de artículo	Denominación	Cantidad de montaje	Plazo de entrega
1	04 30 31 024 01 90	juego de fijación	2	2
2	09 30 30 152 90	tornillo	3	2
3	09 30 11 139 90	disco	6	2
4	09 17 20 094 90	sopORTE	1	2
5	09 11 11 036 90	accessorio	1	2
6	09 11 03 041 10 90	racor	1	2
7	04 31 20 006 00 90	tapón	1	2
8	04 14 03 072 01 90	kit de la junta	1	2
9	09 21 02 102 90	caperuza	1	2
10	90 14 10 010 00 90	sello	1	2
11	09 24 03 169 10 90	adaptador	1	2



- Latón resistente a la pérdida de cinc, sin plomo
- 2x Válvula anti-retorno
- 2x Racores 3/4" – rosca hembra
- 1x Salida rosca hembra 3/4" para válvulas adicionales
- 2x Salida rosca hembra 3/4", seleccionable izquierda/derecha
- 3x Carcasas de protección
- 3x Plantilla impermeabilizante
- Aislamiento acústico
- Calibración 120 mm
- Apto para xGRID (si se usa el carril de montaje + 12 mm de profundidad de montaje)

**Complementos recomendados**

**Prolongación 28 mm -**

12 177 970 90



**Complementos recomendados**

**Prolongación 46 mm -**

12 178 970 90



**Complementos recomendados**

**xGRID Juego de fijación para integración en obra en seco -**

12 340 970 90



**Complementos necesarios**

**xGRID Carril de montaje 555 mm -** 12 360 970 90



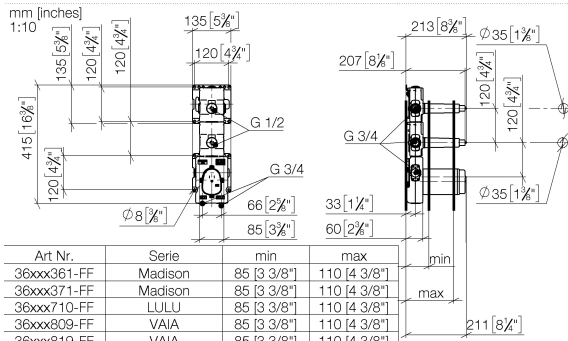


## hot & cold - Acero inoxidable pulido / cromo

---

ST 050 522 2985

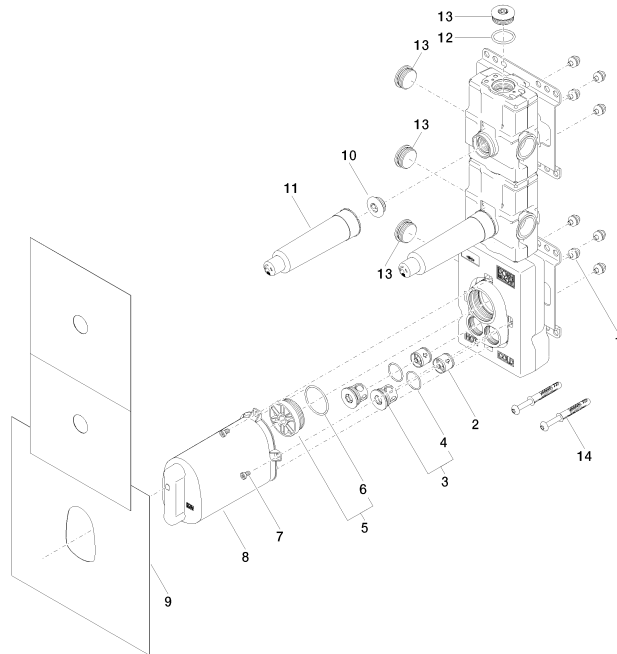
ST 050 522 2985



Art Nr.	Serie	min	max
36xxx361-FF	Madison	85 [3 3/8"]	110 [4 3/8"]
36xxx371-FF	Madison	85 [3 3/8"]	110 [4 3/8"]
36xxx710-FF	LULU	85 [3 3/8"]	110 [4 3/8"]
36xxx809-FF	VAIA	85 [3 3/8"]	110 [4 3/8"]
36xxx819-FF	VAIA	85 [3 3/8"]	110 [4 3/8"]
36xxx882-FF	Tara	95 [3 3/4"]	160 [6 1/4"]
36xxx892-FF	Tara	95 [3 3/4"]	160 [6 1/4"]
36xxx811-FF	CYO	95 [3 3/4"]	160 [6 1/4"]
36xxx812-FF	CYO	95 [3 3/4"]	160 [6 1/4"]
36xxx740-FF	Meta/CL.1/ CYO	95 [3 3/4"]	160 [6 1/4"]
36xxx980-FF	Symetrics	95 [3 3/4"]	160 [6 1/4"]
36xxx985-FF	Symetrics	95 [3 3/4"]	160 [6 1/4"]
36xxx705-FF	CL.1	115 [4 1/2"]	155 [6 1/8"]
36xxx715-FF	CL.1	115 [4 1/2"]	155 [6 1/8"]
36xxx782-FF	MEM	115 [4 1/2"]	155 [6 1/8"]

**Certificado**

Belgaqua\_21-031- WRAS\_2011026. ACS\_21 ACC LY 141. DVGW\_DW-27\_6. 6512DN0706.



### Lista de piezas de recambios

N°	Número de artículo	Denominación	Cantidad de montaje	Plazo de entrega
1	90 23 01 091 00 90	juego	8	2
2	90 23 01 045 00 90	inhibidor de reflujo	2	2
3	04 21 34 077 00 90	boquilla	2	2
4	09 14 10 098 90	sello	2	2
5	04 31 20 100 00 90	tapón	1	2
6	09 14 10 111 90	sello	1	2
7	09 30 30 112 90	tornillo	4	2
8	04 21 02 174 01 90	caperuza	1	2
9	04 14 03 073 06 90	kit de la junta	1	2
10	04 31 20 006 00 90	tapón	2	2
11	09 21 02 173 90	caperuza	2	2
12	09 14 10 009 90	sello	1	2
13	09 31 20 003 90	tapón	4	2
14	04 30 31 054 00 90	juego de fijación	2	2



- Latón resistente a la pérdida de cinc, sin plomo
- 2x Válvula anti-retorno
- 2x Racores 3/4" – rosca hembra
- 1x Salida rosca hembra 3/4" para válvulas adicionales
- 3x Salida rosca hembra 3/4", seleccionable izquierda/derecha
- 4x Carcasas de protección
- 4x Plantilla impermeabilizante
- Aislamiento acústico
- Calibración 120 mm
- Apto para xGRID (si se usa el carril de montaje + 12 mm de profundidad de montaje)

**Complementos recomendados**

**Prolongación 28 mm -**

12 177 970 90



**Complementos recomendados**

**Prolongación 46 mm -**

12 178 970 90



**Complementos recomendados**

**xGRID Juego de fijación para integración en obra en seco -**

12 340 970 90



**Complementos necesarios**

**xGRID Carril de montaje 555 mm -** 12 360 970 90



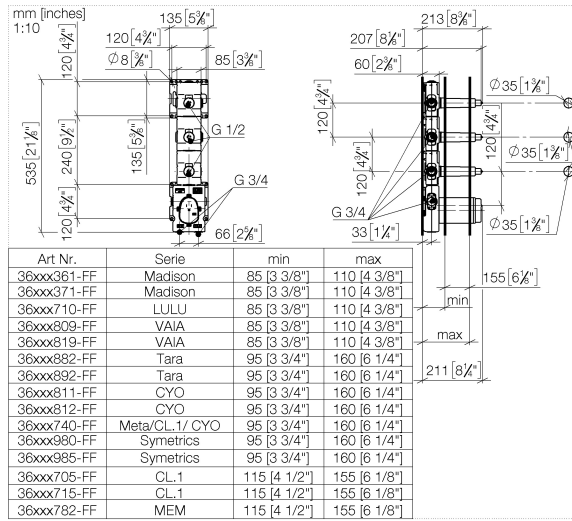


## hot & cold - Acero inoxidable pulido / cromo

---

ST 050 522 2985

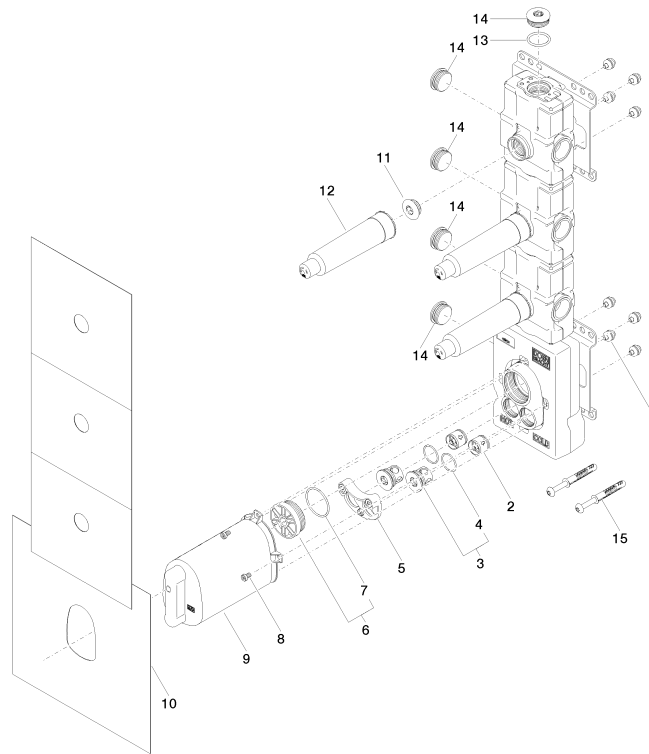
ST 050 522 2985



**Certificado**

Belgaqua\_21-031- WRAS\_2011026. ACS\_21 ACC LY 141. DVGW\_DW-6512DN0706.





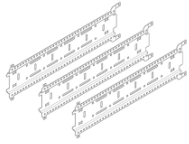
### Lista de piezas de recambios

N°	Número de artículo	Denominación	Cantidad de montaje	Plazo de entrega
1	90 23 01 091 00 90	juego	8	2
2	90 23 01 045 00 90	inhibidor de reflujo	2	2
3	04 21 34 077 00 90	boquilla	2	2
4	09 14 10 098 90	sello	2	2
5	90 12 12 218 00 90	alojamiento	1	2
6	04 31 20 100 00 90	tapón	1	2
7	09 14 10 111 90	sello	1	2
8	09 30 30 112 90	tornillo	4	2
9	04 21 02 174 01 90	caperuza	1	2
10	04 14 03 073 07 90	kit de la junta	1	2
11	04 31 20 006 00 90	tapón	3	2
12	09 21 02 173 90	caperuza	3	2
13	09 14 10 009 90	sello	1	2
14	09 31 20 003 90	tapón	5	2
15	04 30 31 054 00 90	juego de fijación	2	2

## hot & cold - Acero inoxidable pulido / cromo

---

ST 050 522 2985



- Ancho 555mm
- Altura 135 mm
- Profundidad 12 mm
- Tornillos de fijación

Este juego incluye 3 carriles de montaje xGrid incl. material de sujeción

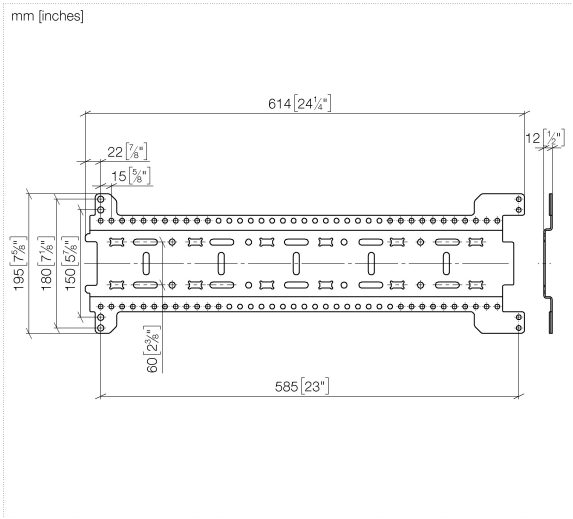
Encontrará más información sobre el carril de montaje xGRID en el catálogo Showerbook.

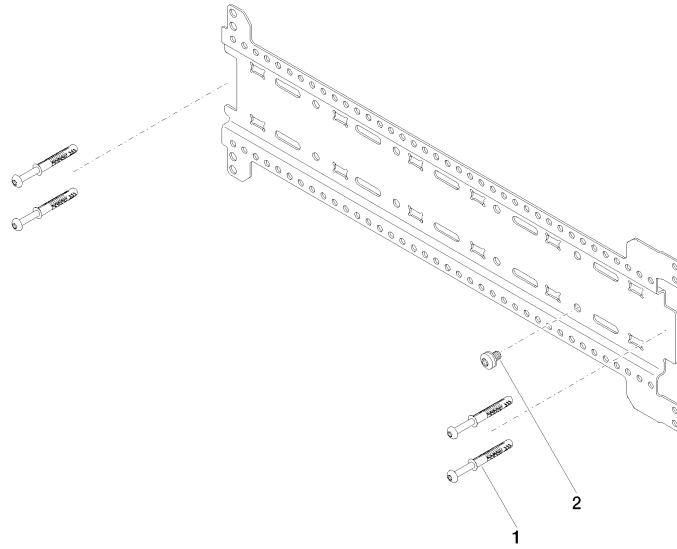


## hot & cold - Acero inoxidable pulido / cromo

---

ST 050 522 2985





### Lista de piezas de recambios

N°	Número de artículo	Denominación	Cantidad de montaje	Plazo de entrega
1	04 30 31 054 00 90	juego de fijación	6	2
2	04 30 30 212 00 90	juego de fijación	3	60

hot & cold - Acero inoxidable pulido / cromo

ST 050 522 2985



Encaja con: IMO, MEM, CL.1, CYO

- LAMINAR FLOW, caudal máx. 15 l/min (a 3 bares)
- Salida ducha de 3/8"
- Cubierta 240 x 60 mm
- Flexo metálico 1250mm con bloqueo de giro integrado
- Racor 1/2"
- Montaje con conexión insertable

Protección contra reflujo.

	Cromo	27 838 979-00
	Platino cepillado	27 838 979-06
	Platino	27 838 979-08
	Dark Chrome	27 838 979-19
	Oro claro cepillado	27 838 979-27
	Latón cepillado (Oro 23k)	27 838 979-28
	Negro mate	27 838 979-33
	Cromo cepillado	27 838 979-93
	Dark Platinum cepillado	27 838 979-99

Complementos recomendados



- Cuerpo empotrado -** 35 085 970 90
- Profundidad de montaje mín. 90 mm
  - Profundidad de montaje máx. 163 mm



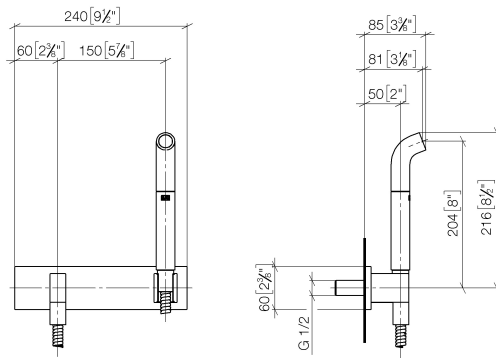
## hot & cold - Acero inoxidable pulido / cromo

---

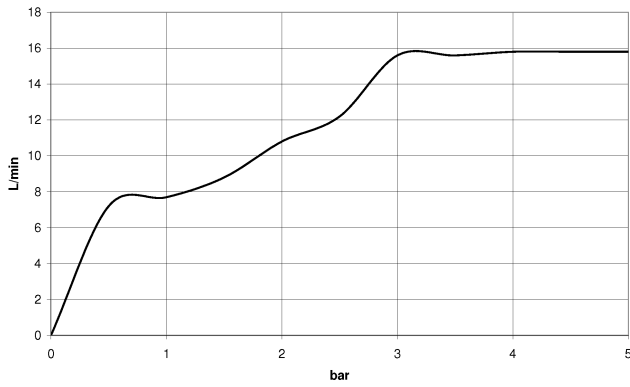
ST 050 522 2985

ST 050 522 2985

mm [inches]



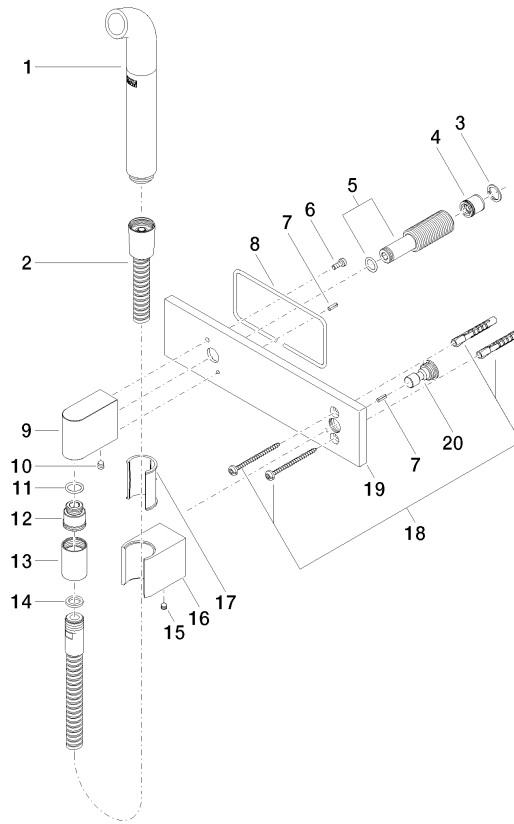
**Diagrama de flujo**



**Certificado**

Belgaqua\_21-023- LGA\_38675.  
27\_8.





**Lista de piezas de recambios**

N°	Número de artículo	Denominación	Cantidad de montaje	Plazo de entrega
1	04 12 11 073 01-00	caño	1	10
2	90 30 02 072 00-00	Flexo de ducha metálico 1/2" x 3/8" x 1250 mm - Cromo	1	10
3	09 16 01 014 90	anillo	1	2
4	09 23 01 046 90	inhibidor de reflujo	1	2
5	90 24 03 212 00 90	boquilla	1	2
6	09 14 10 008 90	sello	1	2
7	09 31 11 026 90	varilla	2	2
8	09 14 03 127 90	sello	1	2
9	09 11 03 046-00	racor	1	10
10	90 31 11 004 00 90	varilla	1	2
11	90 14 10 077 00 90	sello	1	2
12	09 24 03 107 20 90	boquilla	1	2
13	90 21 02 069 00-00	funda	1	10
14	90 14 20 026 00 90	sello	1	2
15	90 31 11 112 00 90	varilla	1	2
16	09 17 20 044-00	soporte	1	10
17	09 18 40 078 90	camisa	1	2
18	05 30 31 025 00 90	juego de fijación	1	2
19	09 11 02 133-00	placa	1	10
20	09 24 03 073 90	boquilla	1	2

hot & cold - Acero inoxidable pulido / cromo

ST 050 522 2985



- Saliente 450 mm
- Ducha efecto lluvia 300 x 240mm
- PURE RAIN, caudal máx. 20 l/min (a 3 bares)
- Función de: 12 l/min
- Roseta 60 x 60 mm
- Racor 1/2"
- Con sistema antical
- Con función de marcha en vacío

Cambio de producto a partir del 1.4.2024: flujo máx. 20l/min

Encaja con: IMO, MEM, CL.1

	Cromo	28 765 980-00
	Platino cepillado	28 765 980-06
	Platino	28 765 980-08
	Oro claro cepillado	28 765 980-27
	Latón cepillado (Oro 23k)	28 765 980-28
	Negro mate	28 765 980-33
	Cromo cepillado	28 765 980-93
	Dark Platinum cepillado	28 765 980-99

Complementos recomendados



- Cuerpo empotrado -** 35 085 970 90
- Profundidad de montaje mín. 90 mm
  - Profundidad de montaje máx. 163 mm



## hot & cold - Acero inoxidable pulido / cromo

---

ST 050 522 2985

hot & cold - Acero inoxidable pulido / cromo

ST 050 522 2985

mm [inches]

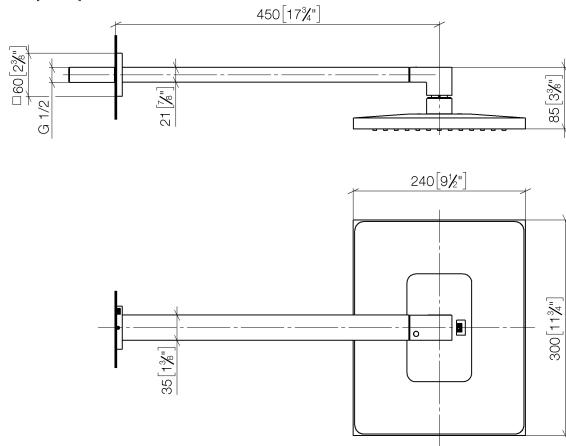
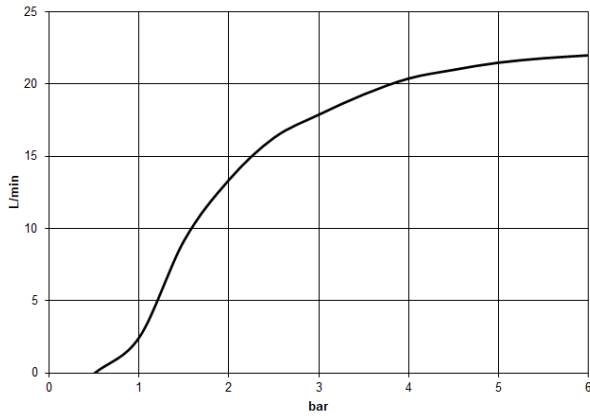


Diagrama de flujo

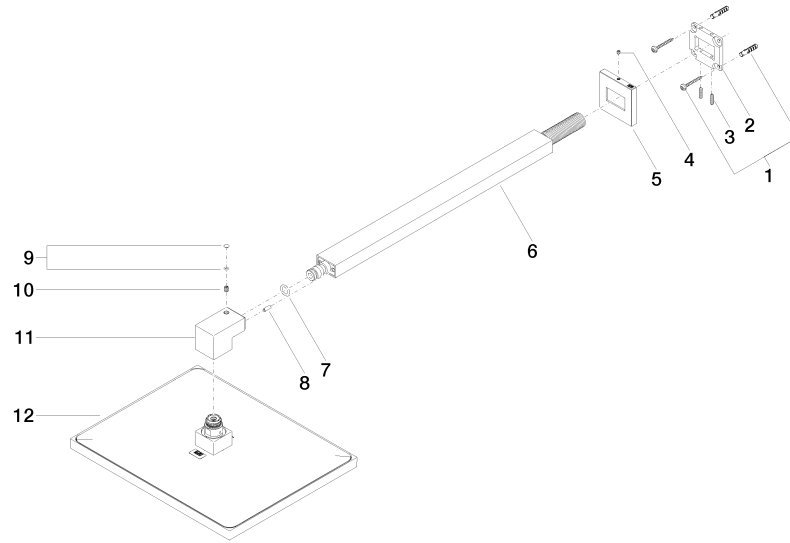


Certificado

LGA\_29229.

WRAS\_2212012.

LGA\_38662.



### Lista de piezas de recambios

N°	Número de artículo	Denominación	Cantidad de montaje	Plazo de entrega
1	04 30 31 032 00 90	juego de fijación	1	2
2	09 30 11 160 90	disco	1	2
3	09 31 11 084 90	varilla	2	2
4	09 31 11 099 90	varilla	1	2
5	09 27 98 016-00	roseta	1	10
6	04 28 22 247 20-00	tubo	1	10
7	90 14 10 011 00 90	sello	1	2
8	09 31 11 040 90	varilla	1	2
9	90 31 20 087 00-00	tapón	1	10
10	09 31 11 036 90	varilla	1	2
11	09 17 01 180-00	racor	1	10
12	04 12 05 063 00-00	duchas	1	10

## hot & cold - Acero inoxidable pulido / cromo

ST 050 522 2985



- Chorro plano de alta presión
- Chorro horizontal
- Cubierta 240 x 60 mm
- Chorro ajustable
- Racor 1/2"
- Caudal máx. 10 l/min
- Este producto puede ayudar a un edificio a cumplir con los requisitos de los sistemas de certificación ecológica de edificios: LEED®, BREEAM®, DGNB

Encaja con: IMO, LULU, MADISON, MEM, TARA, CL.1, LISSÉ, VAIA, META, CYO

	Cromo	36 512 979-00
	Platino cepillado	36 512 979-06
	Platino	36 512 979-08
	Dark Chrome	36 512 979-19
	Oro claro	36 512 979-26
	Oro claro cepillado	36 512 979-27
	Latón cepillado (Oro 23k)	36 512 979-28
	Negro mate	36 512 979-33
	Bronce cepillado	36 512 979-42
	Champagne cepillado (Oro 22k)	36 512 979-46
	Champagne (Oro 22k)	36 512 979-47
	Cromo cepillado	36 512 979-93
	Dark Platinum cepillado	36 512 979-99

### Complementos necesarios

	<b>Caja de montaje a pared empotrada -</b> • Profundidad de montaje mín. 100 mm • Profundidad de montaje máx. 173 mm	35 206 970 90
--	--	---------------

### Complementos necesarios

	<b>xGRID Carril de montaje 555 mm -</b>	12 360 970 90
--	---	---------------

### Complementos recomendados

	<b>xGRID Juego de fijación para integración en obra en seco -</b>	12 340 970 90
--	---	---------------



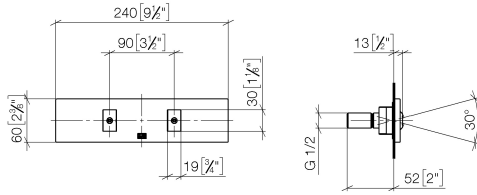
## hot & cold - Acero inoxidable pulido / cromo

---

ST 050 522 2985

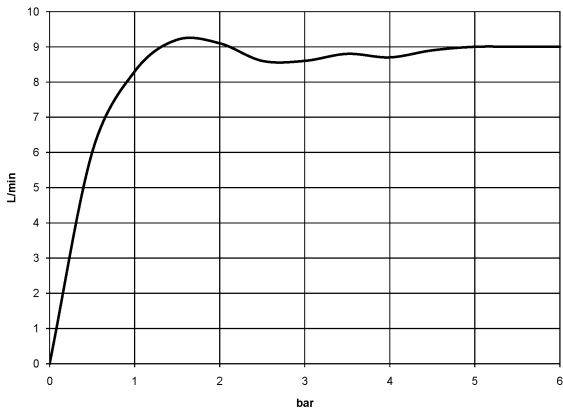
ST 050 522 2985

mm [inches]



### Diagrama de flujo

---



### Certificado

---

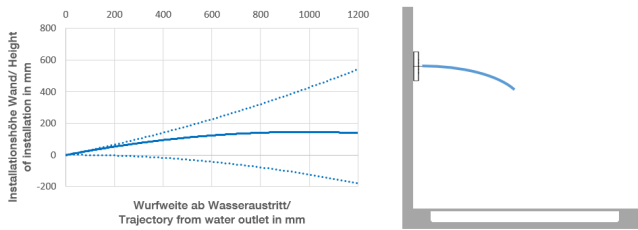
LGA\_29335.

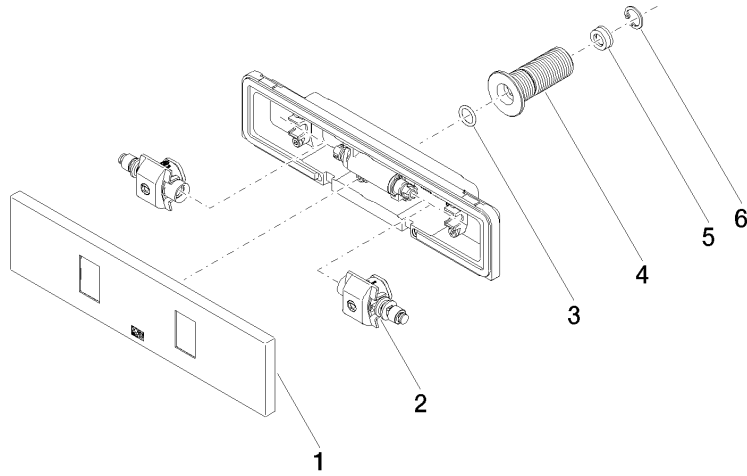
WRAS\_2005003.



Diagrama de trayectoria

---





### Lista de piezas de recambios

Nº	Número de artículo	Denominación	Cantidad de montaje	Plazo de entrega
1	90 27 99 002 00-00	elemento insertable	1	10
2	90 31 10 012 00 90	elemento insertable	1	2
3	09 14 10 003 90	sello	1	2
4	09 24 05 015 90	boquilla	1	2
5	09 23 01 134 90	limitador de caudal	1	2
6	09 16 01 014 90	anillo	1	2

hot & cold - Acero inoxidable pulido / cromo

ST 050 522 2985



- AQUAPRESSURE FLOW, caudal máx. 10 l/min (a 3 bares)
- Chorro ajustable
- Cubierta 240 x 60 mm
- Racor 1/2"

Encaja con: IMO, LULU, MADISON, MEM, TARA, CL.1, LISSÉ, VAIA, META, CYO

	Cromo	36 513 979-00
	Platino cepillado	36 513 979-06
	Platino	36 513 979-08
	Dark Chrome	36 513 979-19
	Oro claro	36 513 979-26
	Oro claro cepillado	36 513 979-27
	Latón cepillado (Oro 23k)	36 513 979-28
	Negro mate	36 513 979-33
	Bronce cepillado	36 513 979-42
	Champagne cepillado (Oro 22k)	36 513 979-46
	Champagne (Oro 22k)	36 513 979-47
	Cromo cepillado	36 513 979-93
	Dark Platinum cepillado	36 513 979-99

Complementos necesarios

	<b>Caja de montaje a pared empotrada -</b> •Profundidad de montaje mín. 100 mm •Profundidad de montaje máx. 173 mm	35 206 970 90
--	--	---------------

Complementos recomendados

	<b>xGRID Juego de fijación para integración en obra en seco -</b>	12 340 970 90
--	---	---------------

Complementos necesarios

	<b>xGRID Carril de montaje 555 mm -</b>	12 360 970 90
--	---	---------------



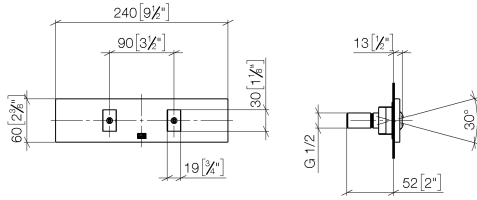
## hot & cold - Acero inoxidable pulido / cromo

---

ST 050 522 2985

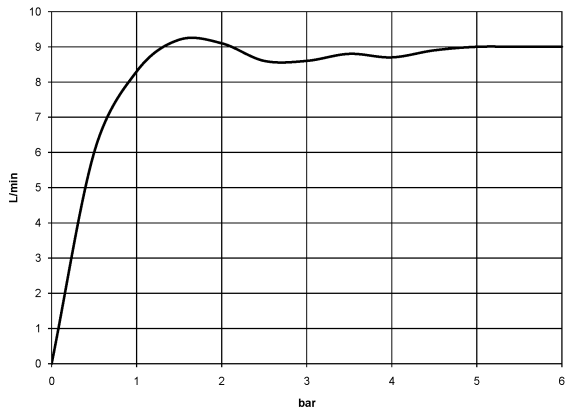
ST 050 522 2985

mm [Inches]



### Diagrama de flujo

---



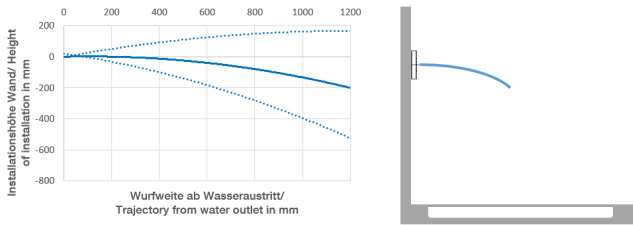
### Certificado

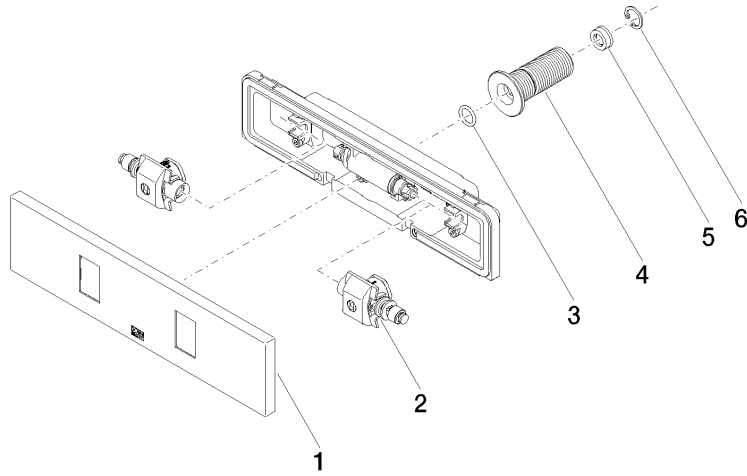
---

LGA\_29335.

WRAS\_2005003.

Diagrama de trayectoria





### Lista de piezas de recambios

Nº	Número de artículo	Denominación	Cantidad de montaje	Plazo de entrega
1	90 27 99 002 00-00	elemento insertable	1	10
2	90 31 10 013 00 90	elemento insertable	1	2
3	09 14 10 003 90	sello	1	2
4	09 24 05 015 90	boquilla	1	2
5	09 23 01 134 90	limitador de caudal	1	2
6	09 16 01 014 90	anillo	1	2

hot & cold - Acero inoxidable pulido / cromo

ST 050 522 2985



- AQUAPRESSURE FLOW, caudal máx. 10 l/min (a 3 bares)
- Chorro ajustable
- Cubierta 120 x 60 mm
- Racor 1/2"

Encaja con: IMO, LULU, MADISON, MEM, TARA, CL.1, LISSÉ, VAIA, META, CYO

	Cromo	36 514 979-00
	Platino cepillado	36 514 979-06
	Platino	36 514 979-08
	Dark Chrome	36 514 979-19
	Oro claro	36 514 979-26
	Oro claro cepillado	36 514 979-27
	Latón cepillado (Oro 23k)	36 514 979-28
	Negro mate	36 514 979-33
	Bronce cepillado	36 514 979-42
	Champagne cepillado (Oro 22k)	36 514 979-46
	Champagne (Oro 22k)	36 514 979-47
	Cromo cepillado	36 514 979-93
	Dark Platinum cepillado	36 514 979-99

Complementos recomendados



- Cuerpo empotrado -** 35 085 970 90
- Profundidad de montaje mín. 90 mm
  - Profundidad de montaje máx. 163 mm





## hot & cold - Acero inoxidable pulido / cromo

---

ST 050 522 2985

hot & cold - Acero inoxidable pulido / cromo

---

ST 050 522 2985

mm [inches]

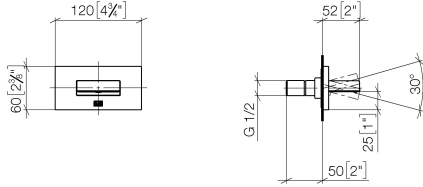
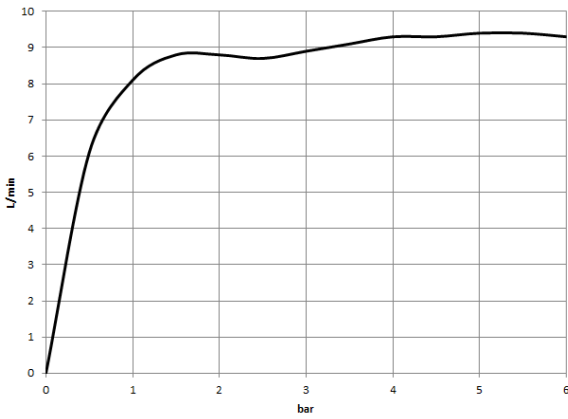


Diagrama de flujo

---



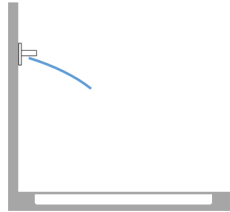
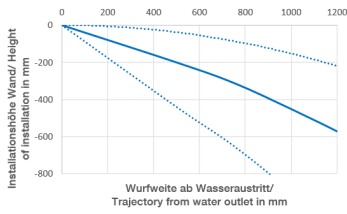
Certificado

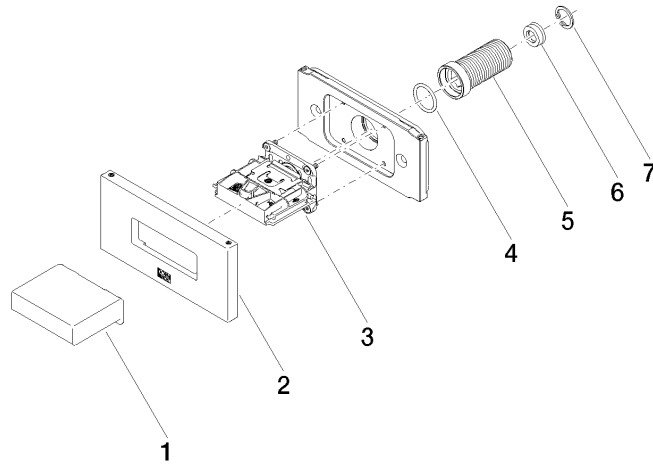
---

WRAS\_2005004. LGA\_29336.

Diagrama de trayectoria

---





**Lista de piezas de recambios**

N°	Número de artículo	Denominación	Cantidad de montaje	Plazo de entrega
1	09 17 01 230-00	carcasa	1	10
2	90 27 97 041 00-00	roseta	1	10
3	90 29 03 088 00 90	elemento insertable	1	2
4	90 14 10 010 00 90	sello	1	2
5	09 24 04 336 90	boquilla	1	2
6	09 23 01 134 90	limitador de caudal	1	2
7	09 16 01 014 90	anillo	1	2

hot & cold - Acero inoxidable pulido / cromo

ST 050 522 2985



Encaja con: IMO, MEM, CL.1, CYO

- Cubierta 120 x 120 mm
- Maneta acanalada con tope de seguridad en 38°C
- Cartucho termostático

	Cromo	36 503 985-00
	Platino cepillado	36 503 985-06
	Platino	36 503 985-08
	Dark Chrome	36 503 985-19
	Oro claro cepillado	36 503 985-27
	Latón cepillado (Oro 23k)	36 503 985-28
	Negro mate	36 503 985-33
	Champagne cepillado (Oro 22k)	36 503 985-46
	Champagne (Oro 22k)	36 503 985-47
	Cromo cepillado	36 503 985-93
	Dark Platinum cepillado	36 503 985-99

Complementos necesarios



**xTOOL Módulo de termostato empotrado sin regulación de caudal -** 35 503 970 90

- Profundidad de montaje mín. 95 mm
- Profundidad de montaje máx. 160 mm

Complementos necesarios



**xGRID Carril de montaje 555 mm -** 12 360 970 90

Complementos recomendados



**xGRID Juego de fijación para integración en obra en seco -** 12 340 970 90



## hot & cold - Acero inoxidable pulido / cromo

---

ST 050 522 2985

hot & cold - Acero inoxidable pulido / cromo

---

ST 050 522 2985

mm [inches]

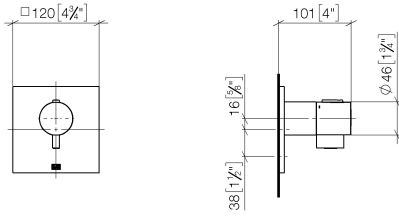
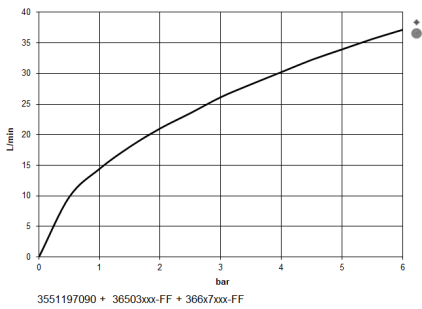


Diagrama de flujo

---



Certificado

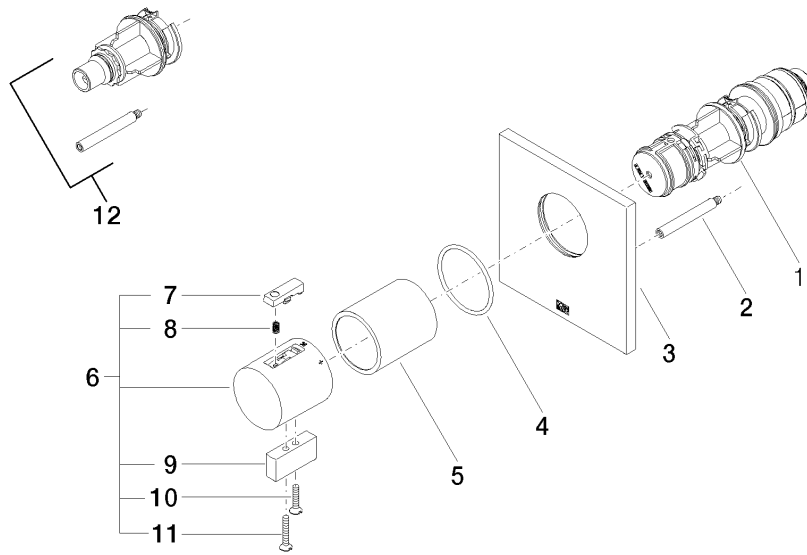
---

WRAS\_2011026.

DVGW\_DW-  
6512DN0706.

LGA\_29930.

LGA\_29932.



### Lista de piezas de recambios

N°	Número de artículo	Denominación	Cantidad de montaje	Plazo de entrega
1	90 15 02 063 00 90	cartucho	1	2
2	90 31 09 095 00 90	barra	1	2
3	09 11 02 196-00	cobertura	1	60
4	90 14 10 049 00 90	sello	1	2
5	90 21 02 112 00-00	camisa	1	10
6	04 17 33 006 00-00	manilla	1	60
7	90 21 33 011 00-13	manilla	1	2
8	90 16 02 027 00 90	resorte	1	2
9	09 20 33 006-00	manilla	1	10
10	09 30 30 159-00	tornillo	1	10
11	09 30 30 160-00	tornillo	1	10
12	12 178 970 90	Prolongación 46 mm -	1	2



hot & cold - Acero inoxidable pulido / cromo

ST 050 522 2985

- Roseta 60 x 60 mm
- Montura con husillo ajustable y camisa



	Cromo	36 607 985-00
	Platino cepillado	36 607 985-06
	Platino	36 607 985-08
	Oro claro cepillado	36 607 985-27
	Latón cepillado (Oro 23k)	36 607 985-28
	Cromo cepillado	36 607 985-93
	Dark Platinum cepillado	36 607 985-99

Complementos necesarios



- Válvula empotrada 1/2" -** 35 607 970 90
- Profundidad de montaje mín. 75 mm
  - Profundidad de montaje máx. 145 mm



## hot & cold - Acero inoxidable pulido / cromo

---

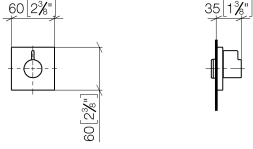
ST 050 522 2985

hot & cold - Acero inoxidable pulido / cromo

---

ST 050 522 2985

mm [inches]



Certificado

---

DVGW\_DW-  
6501DN0116.

WRAS\_2011026.

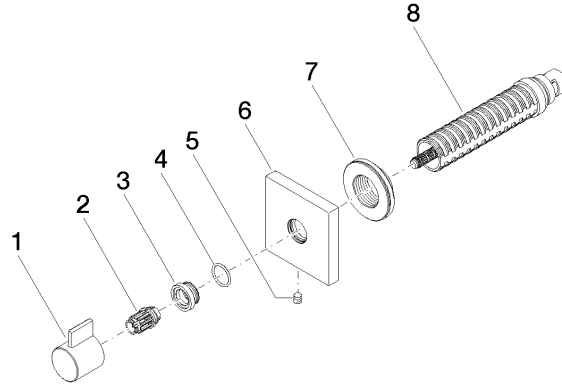
IAPMO\_4976 (1).

LGA\_29931.

WRAS\_2010066.

DVGW\_DW-  
6512DN0706.

LGA\_29932.



### Lista de piezas de recambios

N°	Número de artículo	Denominación	Cantidad de montaje	Plazo de entrega
1	09 20 98 002-00	manilla	1	10
2	09 12 12 005 90	manguito de engaste	1	2
3	09 12 12 043-00	alojamiento	1	10
4	09 14 10 017 90	sello	1	2
5	90 31 11 004 00 90	varilla	1	2
6	09 27 98 014-00	roseta	1	10
7	09 21 02 151 90	camisa	1	2
8	90 90 03 202 00 90	parte superior	1	2