

ST 060 100 3660

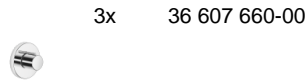
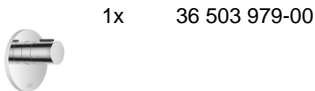


- Roseta Ø 124 mm
- Roseta Ø 60 mm
- Maneta acanalada con tope de seguridad en 38°C
- Cartucho termostático
- 3x Montura con husillo ajustable y camisa

	Cromo	ST 060 100 3660-00
	Platino cepillado	ST 060 100 3660-06
	Platino	ST 060 100 3660-08
	Dark Chrome	ST 060 100 3660-19
	Oro claro	ST 060 100 3660-26
	Oro claro cepillado	ST 060 100 3660-27
	Negro mate	ST 060 100 3660-33
	Bronce cepillado	ST 060 100 3660-42
	Champagne cepillado (Oro 22k)	ST 060 100 3660-46
	Champagne (Oro 22k)	ST 060 100 3660-47
	Cromo cepillado	ST 060 100 3660-93
	Dark Platinum cepillado	ST 060 100 3660-99

Componentes individuales de este set

Necesita los siguientes componentes para este set



ST 060 100 3660



- Roseta Ø 124 mm
- Maneta acanalada con tope de seguridad en 38°C
- Cartucho termostático

	Cromo	36 503 979-00
	Platino cepillado	36 503 979-06
	Platino	36 503 979-08
	Latón (Oro 23k)	36 503 979-09
	Dark Chrome	36 503 979-19
	Oro claro	36 503 979-26
	Oro claro cepillado	36 503 979-27
	Latón cepillado (Oro 23k)	36 503 979-28
	Negro mate	36 503 979-33
	Bronce cepillado	36 503 979-42
	Champagne cepillado (Oro 22k)	36 503 979-46
	Champagne (Oro 22k)	36 503 979-47
	Cromo cepillado	36 503 979-93
	Dark Platinum cepillado	36 503 979-99

Complementos necesarios



xTOOL Módulo de termostato empotrado sin regulación de caudal - 35 503 970 90

- Profundidad de montaje mín. 85 mm
- Profundidad de montaje máx. 110 mm

Complementos recomendados



xGRID Juego de fijación para integración en obra en seco - 12 340 970 90

Complementos necesarios



xGRID Carril de montaje 555 mm - 12 360 970 90

ST 060 100 3660

mm [inches]

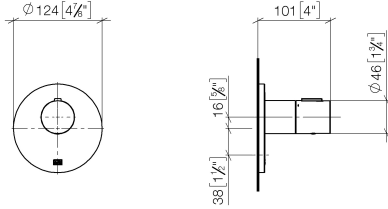
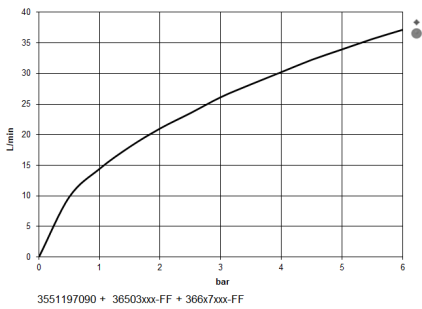


Diagrama de flujo



Certificado

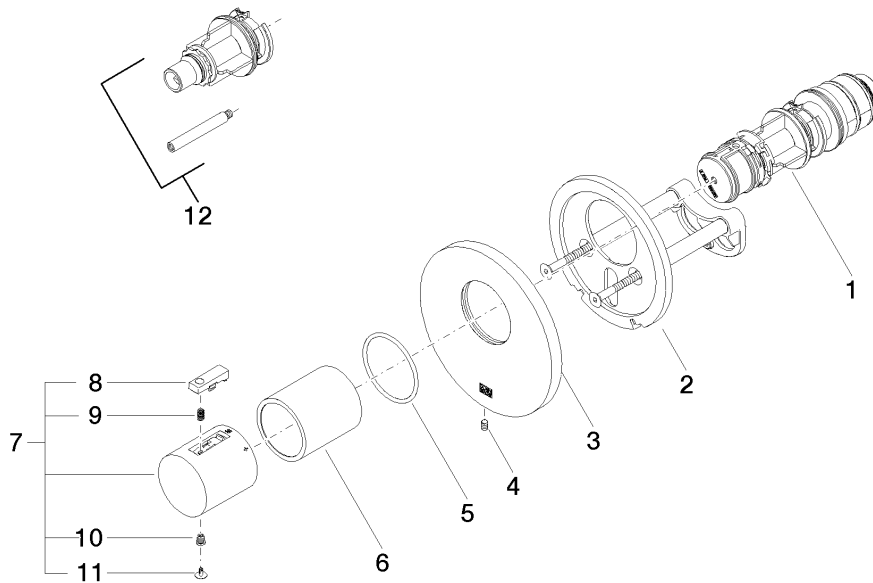
WRAS_2011026.

DVGW_DW-
6512DN0706.

LGA_29930.

LGA_29932.

ST 060 100 3660



Lista de piezas de recambios

N°	Número de artículo	Denominación	Cantidad de montaje	Plazo de entrega
1	90 15 02 063 00 90	cartucho	1	2
2	90 11 01 196 00 90	alojamiento	1	2
3	09 11 02 537-00	cobertura	1	10
4	09 31 11 048 90	varilla	1	2
5	90 14 10 049 00 90	sello	1	2
6	90 21 02 112 00-00	camisa	1	10
7	90 17 33 004 00-00	manilla	1	10
8	90 21 33 011 00-13	manilla	1	2
9	90 16 02 027 00 90	resorte	1	2
10	90 30 30 136 00 90	tornillo	1	2
11	90 31 20 049 00-00	tapón	1	10
12	12 178 970 90	Prolongación 46 mm -	1	2

ST 060 100 3660



- Roseta Ø 60 mm
- Montura con husillo ajustable y camisa

	Cromo	36 607 660-00
	Platino cepillado	36 607 660-06
	Platino	36 607 660-08
	Dark Chrome	36 607 660-19
	Oro claro	36 607 660-26
	Oro claro cepillado	36 607 660-27
	Negro mate	36 607 660-33
	Bronce cepillado	36 607 660-42
	Champagne cepillado (Oro 22k)	36 607 660-46
	Champagne (Oro 22k)	36 607 660-47
	Cromo cepillado	36 607 660-93
	Dark Platinum cepillado	36 607 660-99

Complementos necesarios



- Válvula empotrada 1/2" -** 35 607 970 90
- Profundidad de montaje mín. 75 mm
 - Profundidad de montaje máx. 145 mm



META Módulo termostático con tres llaves de paso - Cromo

META

ST 060 100 3660

ST 060 100 3660

