

ST 060 111 3980

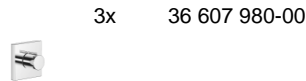
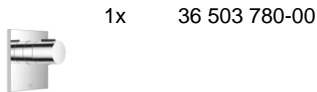


- Cubierta 120 x 120 mm
- Roseta 60 x 60 mm
- Maneta acanalada con tope de seguridad en 38°C
- Cartucho termostático
- 3x Montura con husillo ajustable y camisa

	Cromo	ST 060 111 3980-00
	Platino cepillado	ST 060 111 3980-06
	Platino	ST 060 111 3980-08
	Dark Chrome	ST 060 111 3980-19
	Oro claro cepillado	ST 060 111 3980-27
	Latón cepillado (Oro 23k)	ST 060 111 3980-28
	Negro mate	ST 060 111 3980-33
	Cromo cepillado	ST 060 111 3980-93
	Dark Platinum cepillado	ST 060 111 3980-99

Componentes individuales de este set

Necesita los siguientes componentes para este set



ST 060 111 3980



- Cubierta 120 x 120 mm
- Maneta acanalada con tope de seguridad en 38°C
- Cartucho termostático

Encaja con: IMO, MEM, CL.1, CYO

	Cromo	36 503 780-00
	Platino cepillado	36 503 780-06
	Platino	36 503 780-08
	Dark Chrome	36 503 780-19
	Oro claro cepillado	36 503 780-27
	Latón cepillado (Oro 23k)	36 503 780-28
	Negro mate	36 503 780-33
	Champagne cepillado (Oro 22k)	36 503 780-46
	Champagne (Oro 22k)	36 503 780-47
	Cromo cepillado	36 503 780-93
	Dark Platinum cepillado	36 503 780-99

Complementos necesarios



xTOOL Módulo de termostato empotrado sin regulación de caudal - 35 503 970 90

- Profundidad de montaje mín. 115 mm
- Profundidad de montaje máx. 155 mm

ST 060 111 3980

mm [inches]

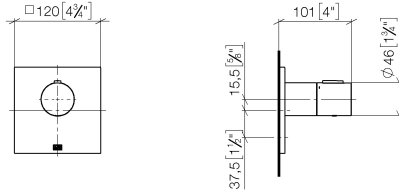
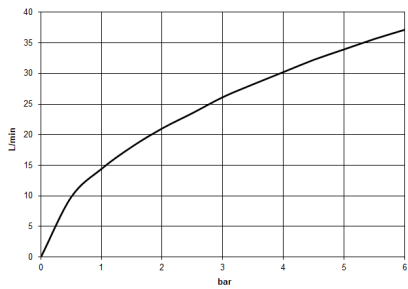


Diagrama de flujo



3551197090 + 36503xxx-FF + 366x7xxx-FF

Certificado

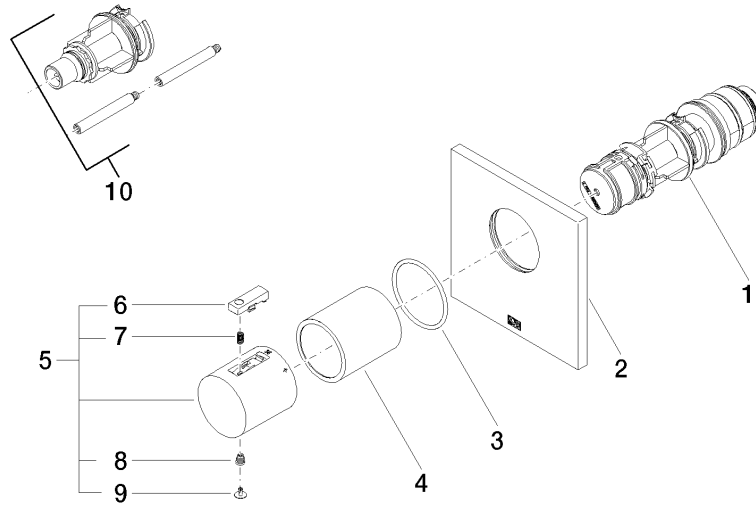
WRAS_2011026.

DVGW_DW-
6512DN0706.

LGA_29930.

LGA_29932.

ST 060 111 3980



Lista de piezas de recambios

N°	Número de artículo	Denominación	Cantidad de montaje	Plazo de entrega
1	90 15 02 063 00 90	cartucho	1	2
2	09 11 02 196-00	cobertura	1	60
3	90 14 10 049 00 90	sello	1	2
4	90 21 02 112 00-00	camisa	1	10
5	90 17 33 004 00-00	manilla	1	10
6	90 21 33 011 00-13	manilla	1	2
7	90 16 02 027 00 90	resorte	1	2
8	90 30 30 136 00 90	tornillo	1	2
9	90 31 20 049 00-00	tapón	1	10
10	12 178 970 90	Prolongación 46 mm -	1	2


ST 060 111 3980



- Roseta 60 x 60 mm
- Montura con husillo ajustable y camisa

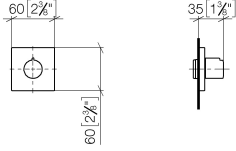
	Cromo	36 607 980-00
	Platino cepillado	36 607 980-06
	Platino	36 607 980-08
	Dark Chrome	36 607 980-19
	Oro claro cepillado	36 607 980-27
	Latón cepillado (Oro 23k)	36 607 980-28
	Negro mate	36 607 980-33
	Cromo cepillado	36 607 980-93
	Dark Platinum cepillado	36 607 980-99

Complementos necesarios

	Válvula empotrada 1/2" - ●Profundidad de montaje mín. 75 mm ●Profundidad de montaje máx. 145 mm	35 607 970 90
-------------------------------------------------------------------------------------------------------	--------------------------------------------------------------------------------------------------------------	---------------

ST 060 111 3980

mm [inches]



Certificado

DVGW_DW-
6501DN0116.

WRAS_2011026.

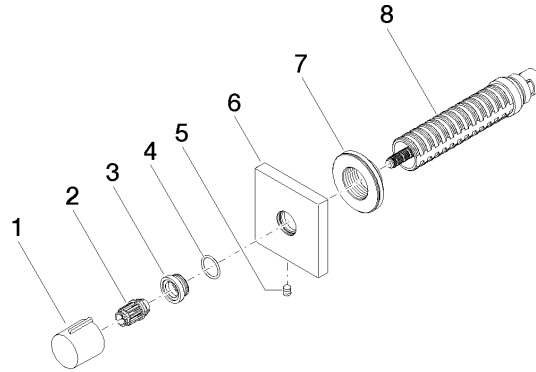
IAPMO_4976 (1).

LGA_29931.

WRAS_2010066.

DVGW_DW-
6512DN0706.

LGA_29932.



Lista de piezas de recambios

N°	Número de artículo	Denominación	Cantidad de montaje	Plazo de entrega
1	09 20 98 001-00	manilla	1	10
2	09 12 12 005 90	manguito de engaste	1	2
3	09 12 12 043-00	alojamiento	1	10
4	09 14 10 017 90	sello	1	2
5	90 31 11 004 00 90	varilla	1	2
6	09 27 98 014-00	roseta	1	10
7	09 21 02 151 90	camisa	1	2
8	90 90 03 202 00 90	parte superior	1	2