

ST 060 113 2985



- Cubierta 120 x 120 mm
- Roseta 60 x 60 mm
- Maneta acanalada con tope de seguridad en 38°C
- Cartucho termostático
- 2x Montura con husillo ajustable y camisa

	Cromo	ST 060 113 2985-00
	Platino cepillado	ST 060 113 2985-06
	Platino	ST 060 113 2985-08
	Oro claro cepillado	ST 060 113 2985-27
	Latón cepillado (Oro 23k)	ST 060 113 2985-28
	Cromo cepillado	ST 060 113 2985-93
	Dark Platinum cepillado	ST 060 113 2985-99

Componentes individuales de este set

Necesita los siguientes componentes para este set



1x 36 503 985-00



2x 36 607 985-00

ST 060 113 2985



- Cubierta 120 x 120 mm
- Maneta acanalada con tope de seguridad en 38°C
- Cartucho termostático

Encaja con: IMO, MEM, CL.1, CYO

	Cromo	36 503 985-00
	Platino cepillado	36 503 985-06
	Platino	36 503 985-08
	Dark Chrome	36 503 985-19
	Oro claro cepillado	36 503 985-27
	Latón cepillado (Oro 23k)	36 503 985-28
	Negro mate	36 503 985-33
	Champagne cepillado (Oro 22k)	36 503 985-46
	Champagne (Oro 22k)	36 503 985-47
	Cromo cepillado	36 503 985-93
	Dark Platinum cepillado	36 503 985-99

Complementos necesarios



xTOOL Módulo de termostato empotrado sin regulación de caudal - 35 503 970 90

- Profundidad de montaje mín. 95 mm
- Profundidad de montaje máx. 160 mm

Complementos necesarios



xGRID Carril de montaje 555 mm - 12 360 970 90

Complementos recomendados



xGRID Juego de fijación para integración en obra en seco - 12 340 970 90

ST 060 113 2985

mm [inches]

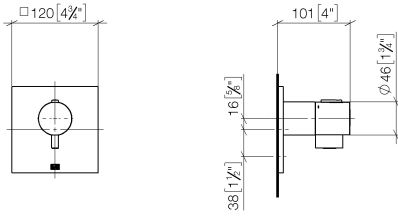
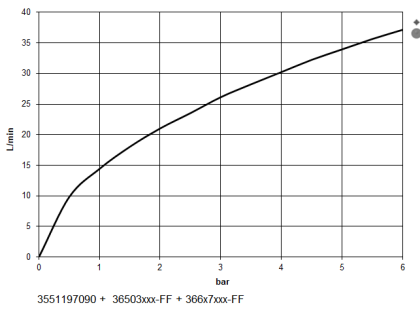


Diagrama de flujo



Certificado

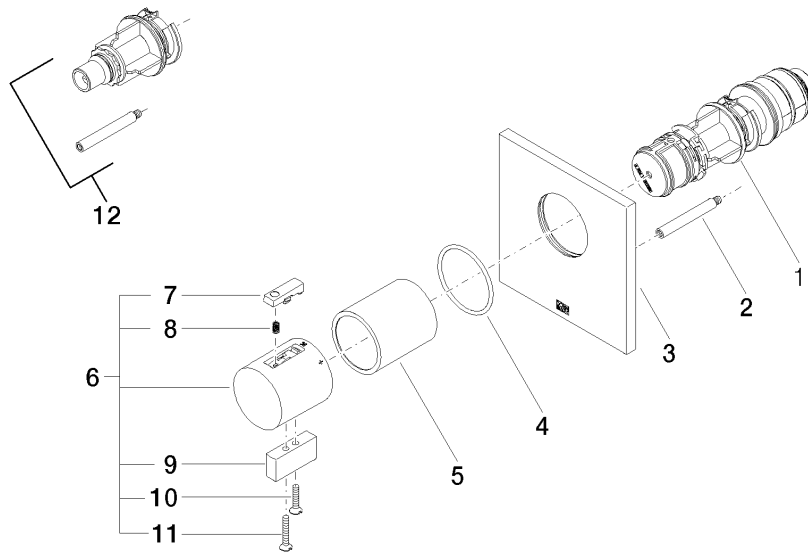
WRAS_2011026.

DVGW_DW-
6512DN0706.

LGA_29930.

LGA_29932.

ST 060 113 2985



Lista de piezas de recambios

N°	Número de artículo	Denominación	Cantidad de montaje	Plazo de entrega
1	90 15 02 063 00 90	cartucho	1	2
2	90 31 09 095 00 90	barra	1	2
3	09 11 02 196-00	cobertura	1	60
4	90 14 10 049 00 90	sello	1	2
5	90 21 02 112 00-00	camisa	1	10
6	04 17 33 006 00-00	manilla	1	60
7	90 21 33 011 00-13	manilla	1	2
8	90 16 02 027 00 90	resorte	1	2
9	09 20 33 006-00	manilla	1	10
10	09 30 30 159-00	tornillo	1	10
11	09 30 30 160-00	tornillo	1	10
12	12 178 970 90	Prolongación 46 mm -	1	2

ST 060 113 2985

- Roseta 60 x 60 mm
- Montura con husillo ajustable y camisa



	Cromo	36 607 985-00
	Platino cepillado	36 607 985-06
	Platino	36 607 985-08
	Oro claro cepillado	36 607 985-27
	Latón cepillado (Oro 23k)	36 607 985-28
	Cromo cepillado	36 607 985-93
	Dark Platinum cepillado	36 607 985-99

Complementos necesarios



- Válvula empotrada 1/2" -** 35 607 970 90
- Profundidad de montaje mín. 75 mm
 - Profundidad de montaje máx. 145 mm



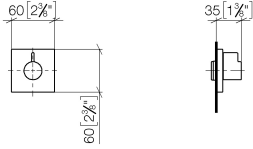
SYMETRICS xTOOL Módulo termostático - Cromo

IMO

ST 060 113 2985

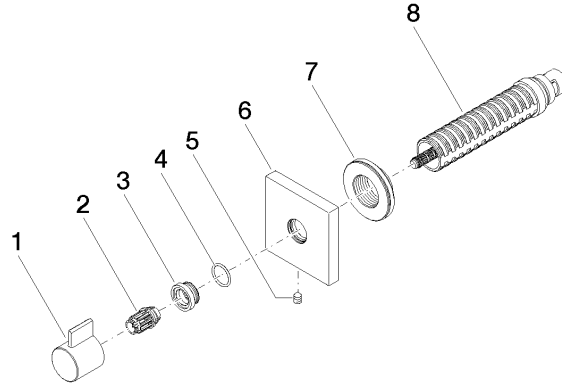
ST 060 113 2985

mm [inches]



Certificado

DVGW_DW-6501DN0116.	WRAS_2011026.	IAPMO_4976 (1).	LGA_29931.	WRAS_2010066.
DVGW_DW-6512DN0706.	LGA_29932.			



Lista de piezas de recambios

Nº	Número de artículo	Denominación	Cantidad de montaje	Plazo de entrega
1	09 20 98 002-00	manilla	1	10
2	09 12 12 005 90	manguito de engaste	1	2
3	09 12 12 043-00	alojamiento	1	10
4	09 14 10 017 90	sello	1	2
5	90 31 11 004 00 90	varilla	1	2
6	09 27 98 014-00	roseta	1	10
7	09 21 02 151 90	camisa	1	2
8	90 90 03 202 00 90	parte superior	1	2