

ST 060 113 3985



- Cubierta 120 x 120 mm
- Roseta 60 x 60 mm
- Maneta acanalada con tope de seguridad en 38°C
- Cartucho termostático
- 3x Montura con husillo ajustable y camisa

	Latón cepillado (Oro 23k)	ST 060 113 3985-28
	Cromo	ST 060 113 3985-00
	Platino cepillado	ST 060 113 3985-06
	Platino	ST 060 113 3985-08
	Oro claro cepillado	ST 060 113 3985-27
	Cromo cepillado	ST 060 113 3985-93
	Dark Platinum cepillado	ST 060 113 3985-99

**Componentes individuales de este set**

Necesita los siguientes componentes para este set



1x 36 503 985-28



3x 36 607 985-28



SYMETRICS xTOOL Módulo termostático - Latón cepillado (Oro 23k)

---

IMO

ST 060 113 3985

ST 060 113 3985



- Cubierta 120 x 120 mm
- Maneta acanalada con tope de seguridad en 38°C
- Cartucho termostático

Encaja con: IMO, MEM, CL.1, CYO

	Latón cepillado (Oro 23k)	36 503 985-28
	Cromo	36 503 985-00
	Platino cepillado	36 503 985-06
	Platino	36 503 985-08
	Dark Chrome	36 503 985-19
	Oro claro cepillado	36 503 985-27
	Negro mate	36 503 985-33
	Champagne cepillado (Oro 22k)	36 503 985-46
	Champagne (Oro 22k)	36 503 985-47
	Cromo cepillado	36 503 985-93
	Dark Platinum cepillado	36 503 985-99

**Complementos necesarios**



**xTOOL Módulo de termostato empotrado sin regulación de caudal -** 35 503 970 90

- Profundidad de montaje mín. 95 mm
- Profundidad de montaje máx. 160 mm

**Complementos necesarios**



**xGRID Carril de montaje 555 mm -** 12 360 970 90

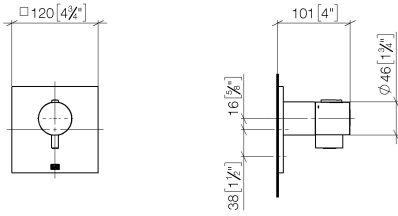
**Complementos recomendados**



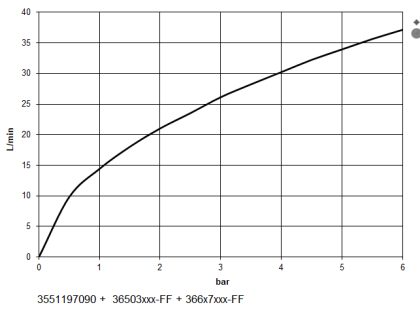
**xGRID Juego de fijación para integración en obra en seco -** 12 340 970 90

ST 060 113 3985

mm [inches]



**Diagrama de flujo**



**Certificado**

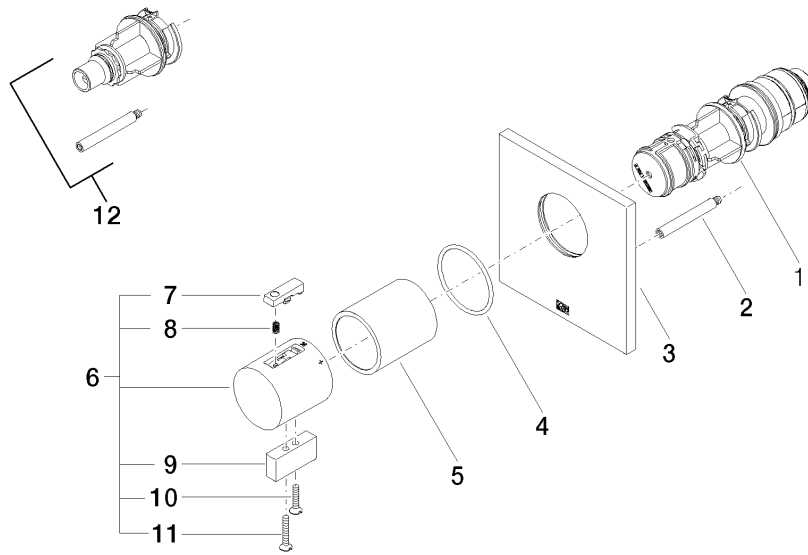
WRAS\_2011026.

DVGW\_DW-  
6512DN0706.

LGA\_29930.

LGA\_29932.

ST 060 113 3985



**Lista de piezas de recambios**

N°	Número de artículo	Denominación	Cantidad de montaje	Plazo de entrega
1	90 15 02 063 00 90	cartucho	1	2
2	90 31 09 095 00 90	barra	1	2
3	09 11 02 196-28	cobertura	1	60
4	90 14 10 049 00 90	sello	1	2
5	90 21 02 112 00-28	camisa	1	20
6	04 17 33 006 00-28	manilla	1	60
7	90 21 33 011 00-13	manilla	1	2
8	90 16 02 027 00 90	resorte	1	2
9	09 20 33 006-28	manilla	1	20
10	09 30 30 159-28	tornillo	1	20
11	09 30 30 160-28	tornillo	1	20
12	12 178 970 90	Prolongación 46 mm -	1	2

ST 060 113 3985



- Roseta 60 x 60 mm
- Montura con husillo ajustable y camisa

	Latón cepillado (Oro 23k)	36 607 985-28
	Cromo	36 607 985-00
	Platino cepillado	36 607 985-06
	Platino	36 607 985-08
	Oro claro cepillado	36 607 985-27
	Cromo cepillado	36 607 985-93
	Dark Platinum cepillado	36 607 985-99

### Complementos necesarios



- Válvula empotrada 1/2" -** 35 607 970 90
- Profundidad de montaje mín. 75 mm
  - Profundidad de montaje máx. 145 mm



# SYMETRICS xTOOL Módulo termostático - Latón cepillado (Oro 23k)

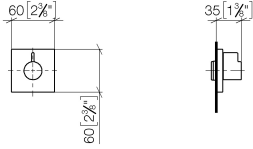
---

IMO

ST 060 113 3985

ST 060 113 3985

mm [inches]



Certificado

DVGW\_DW-  
6501DN0116.

WRAS\_2011026.

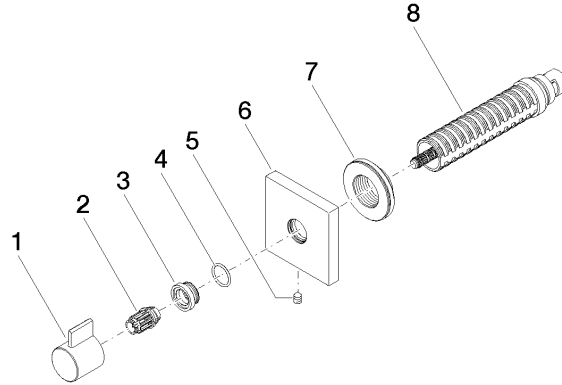
LGA\_29931.

WRAS\_2010066.

DVGW\_DW-  
6512DN0706.

LGA\_29932.





**Lista de piezas de recambios**

N°	Número de artículo	Denominación	Cantidad de montaje	Plazo de entrega
1	09 20 98 002-28	manilla	1	20
2	09 12 12 005 90	manguito de engaste	1	2
3	09 12 12 043-28	alojamiento	1	20
4	09 14 10 017 90	sello	1	2
5	90 31 11 004 00 90	varilla	1	2
6	09 27 98 014-28	roseta	1	20
7	09 21 02 151 90	camisa	1	2
8	90 90 03 202 00 90	parte superior	1	2