

ST 060 113 3985

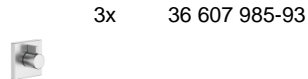
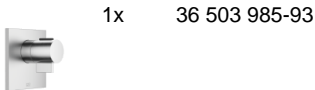


- Cubierta 120 x 120 mm
- Roseta 60 x 60 mm
- Maneta acanalada con tope de seguridad en 38°C
- Cartucho termostático
- 3x Montura con husillo ajustable y camisa

	Cromo cepillado	ST 060 113 3985-93
	Cromo	ST 060 113 3985-00
	Platino cepillado	ST 060 113 3985-06
	Platino	ST 060 113 3985-08
	Oro claro cepillado	ST 060 113 3985-27
	Latón cepillado (Oro 23k)	ST 060 113 3985-28
	Dark Platinum cepillado	ST 060 113 3985-99

Componentes individuales de este set

Necesita los siguientes componentes para este set





SYMETRICS xTOOL Módulo termostático - Cromo cepillado

IMO

ST 060 113 3985

ST 060 113 3985



- Cubierta 120 x 120 mm
- Maneta acanalada con tope de seguridad en 38°C
- Cartucho termostático

Encaja con: IMO, MEM, CL.1, CYO

	Cromo cepillado	36 503 985-93
	Cromo	36 503 985-00
	Platino cepillado	36 503 985-06
	Platino	36 503 985-08
	Dark Chrome	36 503 985-19
	Oro claro cepillado	36 503 985-27
	Latón cepillado (Oro 23k)	36 503 985-28
	Negro mate	36 503 985-33
	Champagne cepillado (Oro 22k)	36 503 985-46
	Champagne (Oro 22k)	36 503 985-47
	Dark Platinum cepillado	36 503 985-99

Complementos necesarios



xTOOL Módulo de termostato empotrado sin regulación de caudal - 35 503 970 90

- Profundidad de montaje mín. 95 mm
- Profundidad de montaje máx. 160 mm

Complementos necesarios



xGRID Carril de montaje 555 mm - 12 360 970 90

Complementos recomendados



xGRID Juego de fijación para integración en obra en seco - 12 340 970 90

ST 060 113 3985

mm [inches]

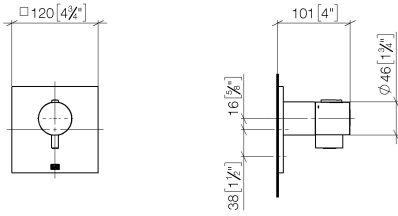
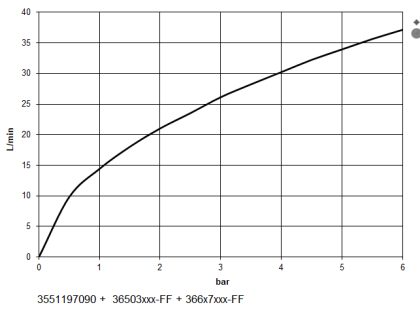


Diagrama de flujo



Certificado

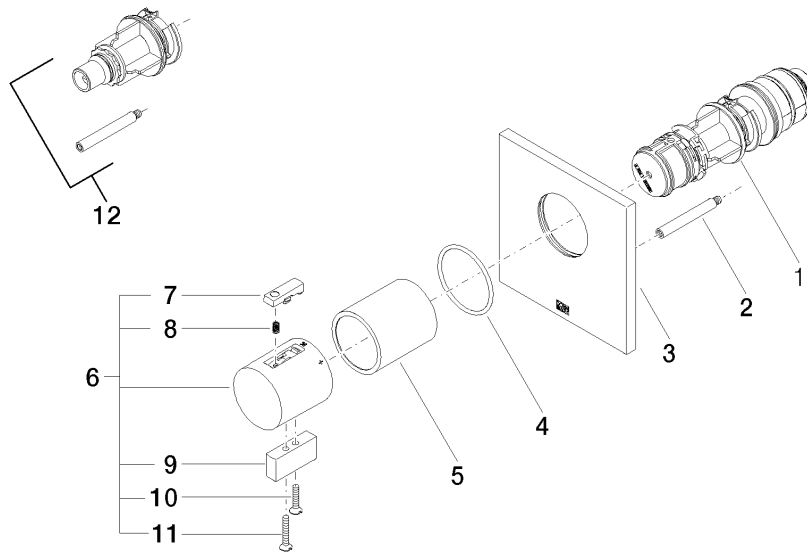
WRAS_2011026.

DVGW_DW-
6512DN0706.

LGA_29930.

LGA_29932.

ST 060 113 3985



Lista de piezas de recambios

N°	Número de artículo	Denominación	Cantidad de montaje	Plazo de entrega
1	90 15 02 063 00 90	cartucho	1	2
2	90 31 09 095 00 90	barra	1	2
3	09 11 02 196-93	cobertura	1	60
4	90 14 10 049 00 90	sello	1	2
5	90 21 02 112 00-93	camisa	1	-
Ya no se puede pedir el repuesto, solicite el artículo de repuesto.				
6	04 17 33 006 00-93	manilla	1	60
7	90 21 33 011 00-13	manilla	1	2
8	90 16 02 027 00 90	resorte	1	2
9	09 20 33 006-93	manilla	1	20
10	09 30 30 159-93	tornillo	1	20
11	09 30 30 160-93	tornillo	1	20
12	12 178 970 90	Prolongación 46 mm -	1	2

ST 060 113 3985

- Roseta 60 x 60 mm
- Montura con husillo ajustable y camisa



	Cromo cepillado	36 607 985-93
	Cromo	36 607 985-00
	Platino cepillado	36 607 985-06
	Platino	36 607 985-08
	Oro claro cepillado	36 607 985-27
	Latón cepillado (Oro 23k)	36 607 985-28
	Dark Platinum cepillado	36 607 985-99



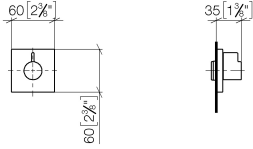
SYMETRICS xTOOL Módulo termostático - Cromo cepillado

IMO

ST 060 113 3985

ST 060 113 3985

mm [inches]



Certificado

DVGW_DW-
6501DN0116.

WRAS_2011026.

IAPMO_4976 (2).

LGA_29931.

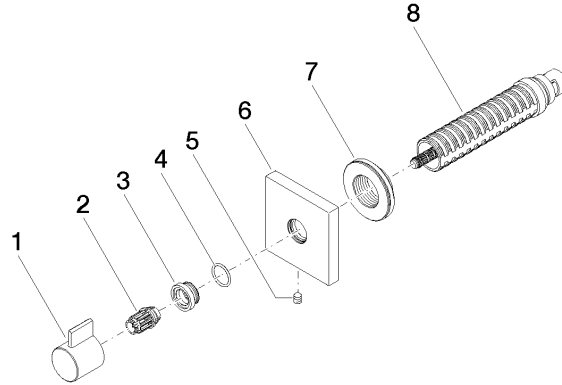
WRAS_2010066.

DVGW_DW-
6512DN0706.

LGA_29932.

ST 060 113 3985

Piezas para otros
acabados pueden
encontrarse aquí:
Cromo



Lista de piezas de recambios

Nº	Número de artículo	Denominación	Cantidad de montaje	Plazo de entrega
1	09 20 98 002-93	manilla	1	20
2	09 12 12 005 90	manguito de engaste	1	2
3	09 12 12 043-93	alojamiento	1	20
4	09 14 10 017 90	sello	1	2
5	90 31 11 004 00 90	varilla	1	2
6	09 27 98 014-93	roseta	1	20
7	09 21 02 151 90	camisa	1	2
8	90 90 03 202 00 90	parte superior	1	2