

ST 060 113 5892



- Rosetas corredizas Ø 70 mm
- Calibración 150 mm ± 13 mm
- Salida ducha de 3/8"
- Con regulación de caudal

	Cromo cepillado	ST 060 113 5892-93
	Cromo	ST 060 113 5892-00
	Platino cepillado	ST 060 113 5892-06
	Platino	ST 060 113 5892-08
	Dark Chrome	ST 060 113 5892-19
	Latón cepillado (Oro 23k)	ST 060 113 5892-28
	Negro mate	ST 060 113 5892-33
	Champagne cepillado (Oro 22k)	ST 060 113 5892-46
	Champagne (Oro 22k)	ST 060 113 5892-47
	Dark Platinum cepillado	ST 060 113 5892-99

Componentes individuales de este set

Necesita los siguientes componentes para este set

1x 11 431 892-93



1x 34 443 979-93





TARA Termostato de ducha - Cromo cepillado

TARA

ST 060 113 5892

ST 060 113 5892



	Cromo cepillado	11 431 892-93
	Cromo	11 431 892-00
	Platino cepillado	11 431 892-06
	Platino	11 431 892-08
	Dark Chrome	11 431 892-19
	Latón cepillado (Oro 23k)	11 431 892-28
	Negro mate	11 431 892-33
	Champagne cepillado (Oro 22k)	11 431 892-46
	Champagne (Oro 22k)	11 431 892-47
	Dark Platinum cepillado	11 431 892-99



TARA Termostato de ducha - Cromo cepillado

TARA

ST 060 113 5892



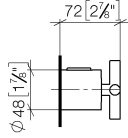
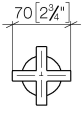
TARA Termostato de ducha - Cromo cepillado

TARA

ST 060 113 5892

ST 060 113 5892

mm [inches]





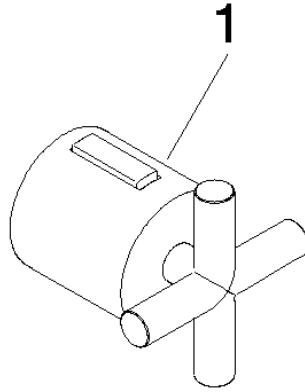
TARA Termostato de ducha - Cromo cepillado

TARA

ST 060 113 5892

ST 060 113 5892

Piezas para otros acabados pueden encontrarse aquí:
Cromo



- Rosetas corredizas Ø 70 mm
- Calibración 150 mm ± 13 mm
- Salida ducha de 3/8"
- Con regulación de caudal

Protección contra reflujo.

	Cromo cepillado	34 443 979-93
	Cromo	34 443 979-00
	Platino cepillado	34 443 979-06
	Platino	34 443 979-08
	Dark Chrome	34 443 979-19
	Latón cepillado (Oro 23k)	34 443 979-28
	Negro mate	34 443 979-33
	Champagne cepillado (Oro 22k)	34 443 979-46
	Champagne (Oro 22k)	34 443 979-47
	Dark Platinum cepillado	34 443 979-99



TARA Termostato de ducha - Cromo cepillado

TARA

ST 060 113 5892

ST 060 113 5892

Complementos necesarios



TARA Empuñadora de regulación de caudal - Cromo cepillado 11 431 892-93



TARA Termostato de ducha - Cromo cepillado

TARA

ST 060 113 5892

ST 060 113 5892

mm [inches]

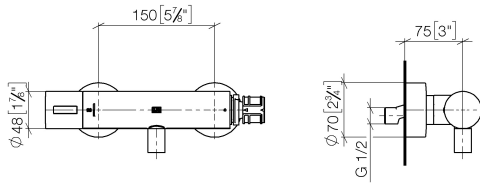
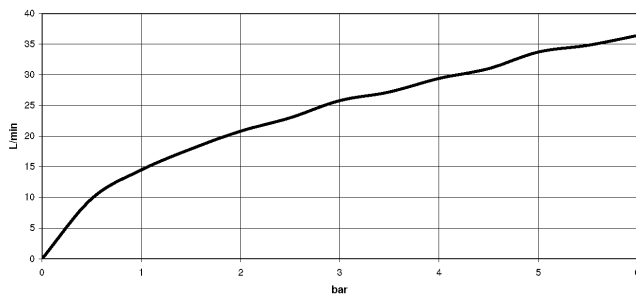


Diagrama de flujo



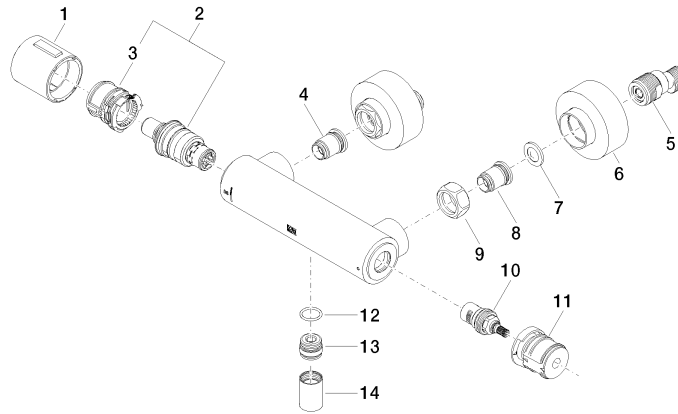
Certificado

Belgaqua_22_281_2 LGA_29986.
7_5.

WRAS_2204005.

ST 060 113 5892

Piezas para otros
acabados pueden
encontrarse aquí:
Cromo



Lista de piezas de recambios

N°	Número de artículo	Denominación	Cantidad de montaje	Plazo de entrega
1	90 17 33 015 00-93	manilla	1	20
2	90 15 02 070 00 90	cartucho	1	2
3	90 30 40 010 00 90	regulador	1	2
4	04 31 20 530 00 90	elemento insertable	1	2
5	04 11 04 030 00 90	racor	2	2
6	90 31 20 512 00-93	roseta	2	20
7	09 29 30 050 90	tamiz	2	2
8	04 31 20 540 00 90	elemento insertable	1	2
9	09 24 77 008-00	tuerca	2	10
10	90 90 03 236 00 90	parte superior	1	2
11	90 30 40 017 00 90	alojamiento	1	2
12	90 14 10 010 00 90	sello	1	2
13	09 31 20 511-93	boquilla	1	20
14	90 21 02 069 00-93	funda	1	-

Ya no se puede pedir el repuesto, solicite el artículo de repuesto.