

META 02 Batería monomando de dos orificios con rosetas individuales con rociador de cocina - Cromo

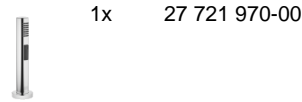
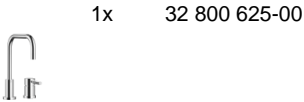
ST 110 100 4625



- Saliente 200 mm
- Caño giratorio 360°
- Chorro mezclado con aire y chorro de ducha
- Altura máxima del conjunto 275 mm
- Altura hasta el aireador 180 mm
- Diámetro del orificio caño 35 mm
- Diámetro del orificio mezclador monomando 35 mm
- Diámetro del orificio juego de ducha 32mm
- Manguera de ducha de tela trenzada 1500mm
- Conmutación automática entre el caño de salida y el pulverizador de agua
- Cabezal de ducha con sistema antical
- Caudal máx. 7 l/min con 3 bares de presión hidráulica
- Sin plomo

Componentes individuales de este set

Necesita los siguientes componentes para este set





META 02 Batería monomando de dos orificios con rosetas individuales con rociador de cocina - Cromo

ST 110 100 4625

META 02 Batería monomando de dos orificios con rosetas individuales con rociador de cocina - Cromo

ST 110 100 4625



- Saliente 200 mm
- Caño giratorio 360°
- Chorro mezclado con aire
- Altura máxima del conjunto 275 mm
- Altura hasta el aireador 180 mm
- Diámetro del orificio caño 35 mm
- Diámetro del orificio mezclador monomando 35 mm
- Caudal máx. 7 l/min con 3 bares de presión hidráulica
- Sin plomo

Mando posicionable libremente.

Complementos recomendados



Accionamiento excéntrico manual con maneta de control giratoria - Cromo 10 710 970-00

Complementos recomendados



Dispensador con roseta - Cromo 82 444 970-00

META 02 Batería monomando de dos orificios con rosetas individuales con rociador de cocina - Cromo

ST 110 100 4625
mm [inches]

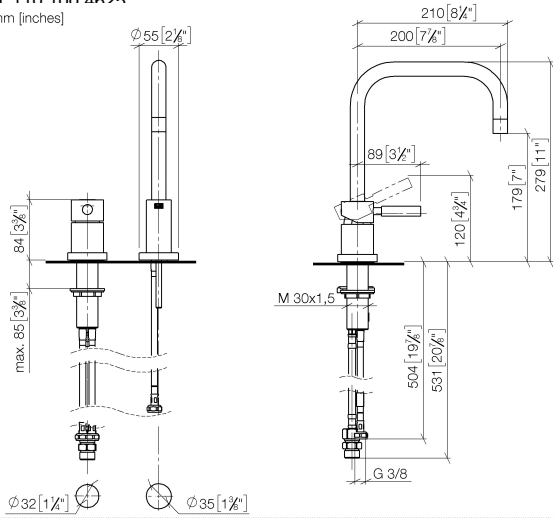
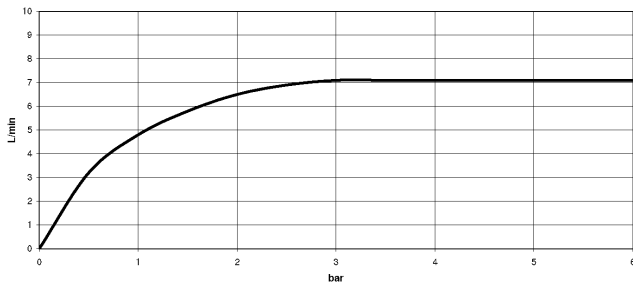


Diagrama de flujo



Certificado

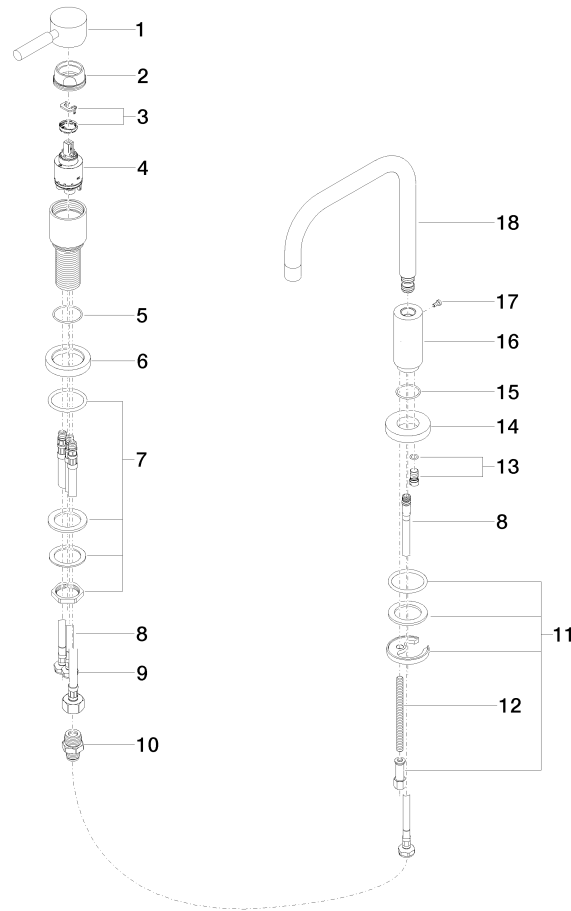
ETA_18988.

LGA_9391.

WRAS_2101013.

META 02 Batería monomando de dos orificios con rosetas individuales con rociador de cocina - Cromo

ST 110 100 4625



Lista de piezas de recambios

Nº	Número de artículo	Denominación	Cantidad de montaje	Plazo de entrega
1	90 20 62 040 00-00	manilla	1	10
2	09 24 04 107-00	tuerca	1	10
3	90 28 10 148 00 90	accessorio	1	2
4	90 15 05 065 00 90	cartucho	1	2
5	09 14 10 102 90	sello	1	2
6	09 28 10 111-00	roseta	1	10
7	04 23 10 032 46 90	juego de fijación	1	2
8	04 30 04 104 00 90	manguera	3	2
9	04 30 04 019 00 90	manguera	1	2
10	90 24 03 514 00 90	juego de boquilla	1	2
11	04 30 11 038 00 90	juego de fijación	1	2
12	09 31 11 012 90	varilla	1	2
13	04 31 20 046 10 92	juego	1	2
14	09 28 10 064-00	roseta	1	10
15	09 14 10 120 90	sello	1	2
16	09 11 10 062 10-00	racor	1	10
17	09 30 30 057 90	tornillo	1	2
18	90 28 22 208 00-00	caño	1	10

META 02 Batería monomando de dos orificios con rosetas individuales con rociador de cocina - Cromo

ST 110 100 4625



Encaja con: ELIO, TARA, TARA ULTRA

- Con roseta redonda
- Chorro de ducha
- Conmutación automática entre el caño de salida y el pulverizador de agua
- Altura máxima del conjunto 191 mm
- Diámetro del orificio juego de ducha 32mm
- Manguera de ducha de tela trenzada 1500mm
- Cabezal de ducha con sistema antical
- Sin plomo

Se puede combinar sólo con 33826790, 32800790, 33826888, 32815888, 20815892, 33826875.

Protección contra reflujo.

	Cromo	27 721 970-00
	Platino cepillado	27 721 970-06
	Platino	27 721 970-08
	Latón (Oro 23k)	27 721 970-09
	Dark Chrome	27 721 970-19
	Latón cepillado (Oro 23k)	27 721 970-28
	Negro mate	27 721 970-33
	Champagne cepillado (Oro 22k)	27 721 970-46
	Champagne (Oro 22k)	27 721 970-47
	Cromo cepillado	27 721 970-93
	Dark Platinum cepillado	27 721 970-99



META 02 Batería monomando de dos orificios con rosetas individuales con rociador de cocina - Cromo

ST 110 100 4625

META 02 Batería monomando de dos orificios con rosetas individuales con rociador de cocina - Cromo

ST 110 100 4625
mm [inches]

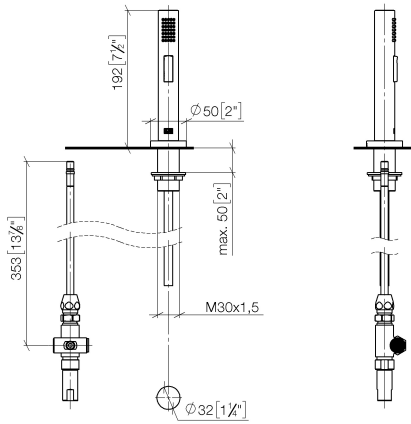
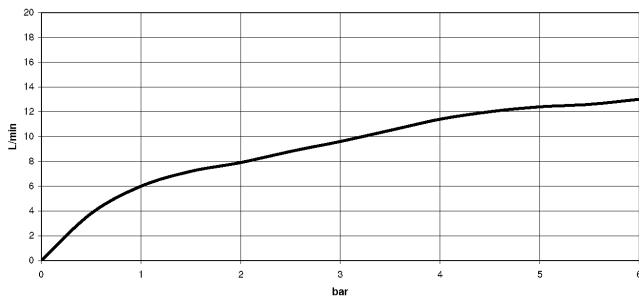


Diagrama de flujo



Certificado

LGA_18901.

Belgaqua_21-027-
27_3.

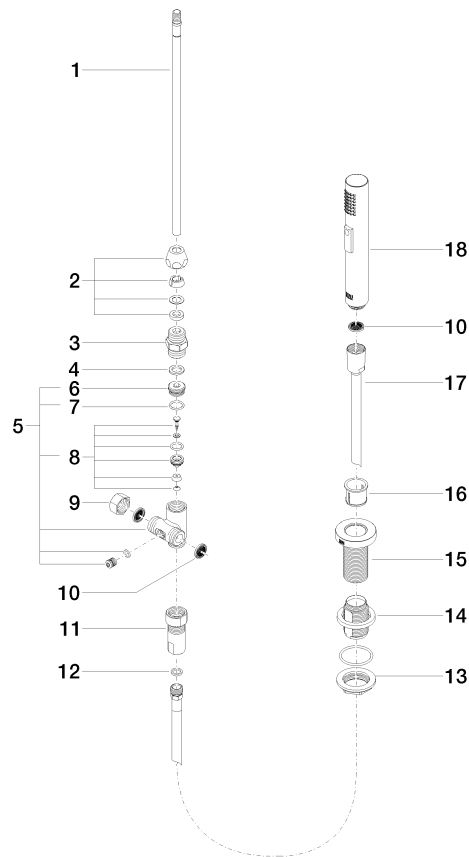
IAPMO_N-4976 (2).

LGA_29572.

IAPMO_6397.

META 02 Batería monomando de dos orificios con rosetas individuales con rociador de cocina - Cromo

ST 110 100 4625



Lista de piezas de recambios

Nº	Número de artículo	Denominación	Cantidad de montaje	Plazo de entrega
1	04 24 02 046 01-07	tubo	1	10
2	90 23 30 040 00-00	atornilladura	1	10
3	90 24 03 168 00 90	boquilla	1	2
4	90 14 20 002 00 90	sello	1	2
5	90 17 09 046 10 90	inversor	1	2
6	09 24 04 112 10 90	boquilla	1	2
7	90 14 10 033 00 90	sello	1	2
8	90 21 10 031 10 90	inversor	1	2
9	04 21 02 006 00 92	caperuza	1	2
10	09 23 01 039 90	tamiz	2	2
11	90 24 03 241 00 90	boquilla	1	2
12	90 14 20 019 00 90	sello	1	2
13	04 30 11 038 66 90	juego de fijación	1	2
14	12 720 970 90	Juego de prolongación -	1	60
15	09 30 01 285-00	roseta	1	10
16	90 18 40 085 00 90	camisa	1	2
17	90 30 02 062 00-00	manguera	1	2
18	04 12 11 158 00-00	duchas	1	10