

TARA Monomando con rociador de cocina profesional - Cromo

ST 110 109 1888



- Saliente 235 mm
- Caño giratorio 360°
- Chorro mezclado con aire y chorro de ducha
- Altura máxima del conjunto 400 mm
- Altura juego de grifo profesional tipo ducha aprox. 665mm
- Altura hasta el aireador 230 mm
- Diámetro del orificio mezclador monomando 35 mm
- Diámetro del orificio grifo profesional tipo ducha 30mm
- Conmutación automática entre el caño de salida y el pulverizador de agua
- Cabezal de ducha con sistema antical
- Caudal máx. 7 l/min con 3 bares de presión hidráulica
- Sin plomo
- Este producto puede ayudar a un edificio a cumplir con los requisitos de los sistemas de certificación ecológica de edificios: LEED®, BREEAM®, DGNB

	Cromo	ST 110 109 1888-00
	Platino cepillado	ST 110 109 1888-06
	Platino	ST 110 109 1888-08
	Dark Chrome	ST 110 109 1888-19
	Cromo cepillado	ST 110 109 1888-93
	Dark Platinum cepillado	ST 110 109 1888-99

Componentes individuales de este set

Necesita los siguientes componentes para este set



1x 27 789 970-00



1x 33 826 888-00



TARA Monomando con rociador de cocina profesional - Cromo

ST 110 109 1888

TARA Monomando con rociador de cocina profesional - Cromo

ST 110 109 1888



Encaja con: ELIO, TARA, TARA ULTRA

- Chorro de ducha
- Conmutación automática entre el caño de salida y juego profesional
- Altura máxima del conjunto 665 mm
- Roseta separada de Ø 55mm
- Diámetro del orificio grifo profesional tipo ducha 30mm
- Cabezal de ducha con sistema antical
- Sin plomo

Se puede combinar sólo con 33826790, 32800790, 33826888, 32815888, 20815892, 33826875.

Protección contra reflujos.

	Cromo	27 789 970-00
	Platino cepillado	27 789 970-06
	Platino	27 789 970-08
	Dark Chrome	27 789 970-19
	Cromo cepillado	27 789 970-93
	Dark Platinum cepillado	27 789 970-99

TARA Monomando con rociador de cocina profesional - Cromo

ST 110 109 1888

mm [inches]
M 1:10

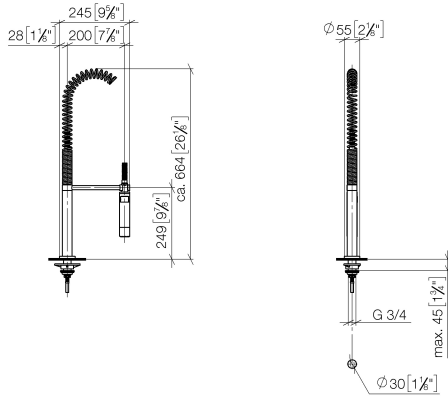
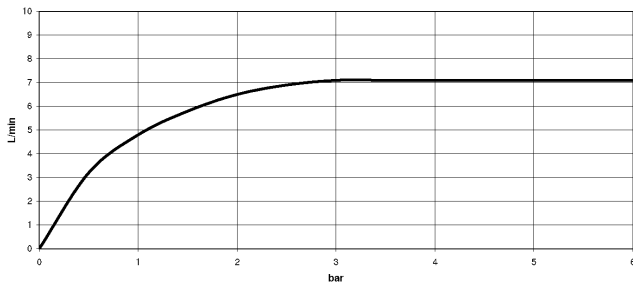


Diagrama de flujo



Certificado

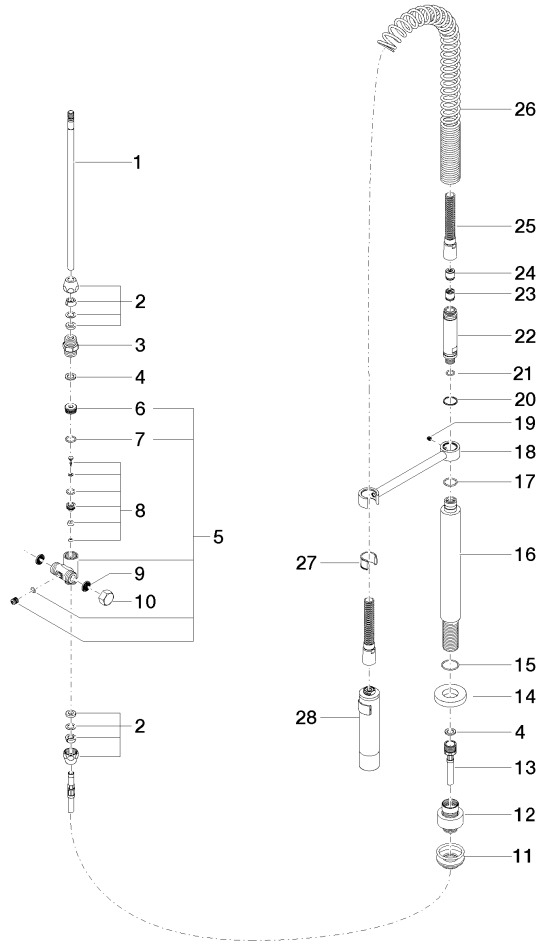
LGA_18901.

LGA_28304.

Belgaqua_22_277_2
7_3.

TARA Monomando con rociador de cocina profesional - Cromo

ST 110 109 1888



TARA Monomando con rociador de cocina profesional - Cromo

ST 110 109 1888

Lista de piezas de recambios

N°	Número de artículo	Denominación	Cantidad de montaje	Plazo de entrega
1	04 24 02 046 01-07	tubo	1	10
2	90 23 30 040 00-00	atornilladura	2	10
3	90 24 03 168 00 90	boquilla	1	2
4	90 14 20 002 00 90	sello	2	2
5	90 17 09 046 10 90	inversor	1	2
6	09 24 04 112 10 90	boquilla	1	2
7	90 14 10 033 00 90	sello	1	2
8	90 21 10 031 10 90	inversor	1	2
9	09 23 01 039 90	tamiz	2	2
10	04 21 02 006 00 92	caperuza	1	2
11	04 23 10 004 03 90	juego de fijación	1	2
12	12 780 970 90	Juego de prolongación -	1	60
13	09 30 04 067 90	manguera	1	2
14	09 28 10 064-00	roseta	1	10
15	09 14 10 120 90	sello	1	2
16	09 11 10 066 10-00	racor	1	60
17	09 14 10 031 90	sello	1	2
18	04 17 20 014 00-00	soporte	1	10
19	09 31 11 049 90	varilla	1	2
20	09 14 15 012 90	anillo	1	2
21	09 14 10 003 90	sello	1	2
22	09 30 01 067 10-00	adaptador	1	10
23	90 23 01 141 00 90	inhibidor de reflujo	1	2
24	09 23 01 046 90	inhibidor de reflujo	1	2
25	90 30 02 065 00-00	manguera	1	10
26	09 16 02 034 90	resorte	1	2
27	90 18 40 035 00 90	camisa	1	2
28	04 12 11 094 10-00	duchas	1	10



TARA Monomando con rociador de cocina profesional - Cromo

ST 110 109 1888

TARA Monomando con rociador de cocina profesional - Cromo

ST 110 109 1888



- Saliente 235 mm
- Caño giratorio 360°
- Chorro mezclado con aire
- Altura máxima del conjunto 400 mm
- Altura hasta el aireador 230 mm
- Diámetro del orificio mezclador monomando 35mm
- Caudal máx. 7 l/min con 3 bares de presión hidráulica
- Sin plomo
- Este producto puede ayudar a un edificio a cumplir con los requisitos de los sistemas de certificación ecológica de edificios: LEED®, BREEAM®, DGNB

Grifería monomando solo para combinar con grifo tipo ducha/grifo profesional

	Cromo	33 826 888-00
	Platino cepillado	33 826 888-06
	Platino	33 826 888-08
	Latón (Oro 23k)	33 826 888-09
	Dark Chrome	33 826 888-19
	Latón cepillado (Oro 23k)	33 826 888-28
	Negro mate	33 826 888-33
	Champagne cepillado (Oro 22k)	33 826 888-46
	Champagne (Oro 22k)	33 826 888-47
	Cromo cepillado	33 826 888-93
	Dark Platinum cepillado	33 826 888-99

Complementos recomendados



Rociador de cocina profesional tipo ducha - Cromo 27 789 970-00

Complementos recomendados



Rociador de cocina - Cromo 27 721 970-00



TARA Monomando con rociador de cocina profesional - Cromo

ST 110 109 1888

TARA Monomando con rociador de cocina profesional - Cromo

ST 110 109 1888

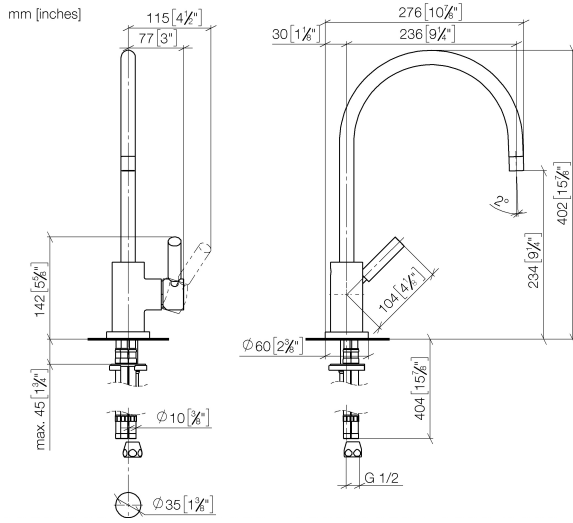
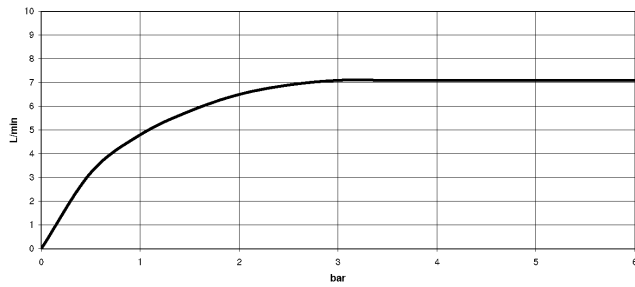


Diagrama de flujo



Certificado

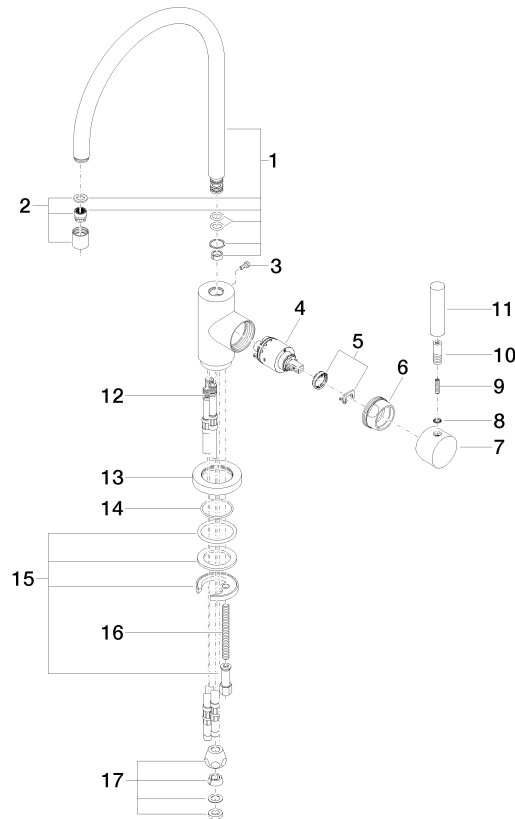
LGA_18901.

ETA_18524.

WRAS_2311044.

TARA Monomando con rociador de cocina profesional - Cromo

ST 110 109 1888



Lista de piezas de recambios

N°	Número de artículo	Denominación	Cantidad de montaje	Plazo de entrega
1	90 28 22 049 02-00	caño	1	10
2	90 23 01 028 03-00	mezclador de aire	1	10
3	09 30 30 054 90	tornillo	1	2
4	90 15 05 065 00 90	cartucho	1	2
5	90 28 10 148 00 90	accessorio	1	2
6	09 24 04 107-00	tuerca	1	10
7	90 20 88 040 00-00	manilla	1	10
8	90 30 11 032 00 90	disco	1	2
9	09 31 11 010 90	varilla	1	2
10	90 24 04 048 00-00	boquilla	1	10
11	11 170 880-00	manilla	1	10
12	04 30 04 064 00 90	manguera	3	60
13	09 28 10 055-00	roseta	1	10
14	09 14 10 034 90	sello	1	2
15	04 30 11 038 00 90	juego de fijación	1	2
16	09 31 11 011 90	varilla	1	2
17	90 23 30 040 00-00	atomilladura	1	10