

**TARA Batería monomando de dos orificios con rosetas individuales con rociador de cocina profesional - Cromo**

TARA

ST 110 112 2888



- Saliente 236 mm
- Caño giratorio 360°
- Chorro mezclado con aire y chorro de ducha
- Conmutación automática entre el caño de salida y el pulverizador de agua
- Cabezal de ducha con sistema antical
- Caudal máx. 8,3 l/min con 3 bares de presión hidráulica
- Sin plomo
- Este producto puede ayudar a un edificio a cumplir con los requisitos de los sistemas de certificación ecológica de edificios: LEED®, BREEAM®, DGNB

	Cromo	ST 110 112 2888-00
	Platino cepillado	ST 110 112 2888-06
	Platino	ST 110 112 2888-08
	Dark Chrome	ST 110 112 2888-19
	Cromo cepillado	ST 110 112 2888-93
	Dark Platinum cepillado	ST 110 112 2888-99

**Componentes individuales de este set**

Necesita los siguientes componentes para este set



1x 27 789 970-00



1x 32 815 888-00



TARA Batería monomando de dos orificios con rosetas individuales con rociador de cocina profesional - Cromo

---

TARA

ST 110 112 2888

**TARA Batería monomando de dos orificios con rosetas individuales con rociador de cocina profesional - Cromo**

TARA

ST 110 112 2888



Encaja con: ELIO, TARA, TARA ULTRA

- Chorro de ducha
- Conmutación automática entre el caño de salida y juego profesional
- Altura máxima del conjunto 665 mm
- Roseta separada de Ø 55mm
- Diámetro del orificio grifo profesional tipo ducha 30mm
- Cabezal de ducha con sistema antical
- Sin plomo

Se puede combinar sólo con 33826790, 32800790, 33826888, 32815888, 20815892, 33826875.

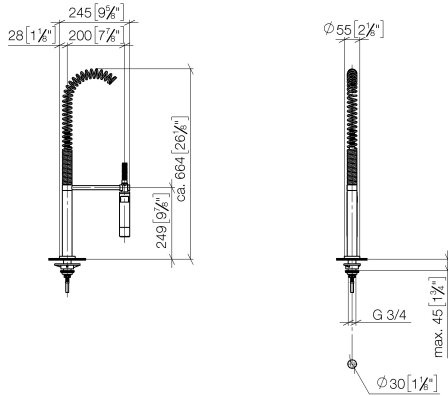
Protección contra reflujo.

	Cromo	27 789 970-00
	Platino cepillado	27 789 970-06
	Platino	27 789 970-08
	Dark Chrome	27 789 970-19
	Cromo cepillado	27 789 970-93
	Dark Platinum cepillado	27 789 970-99

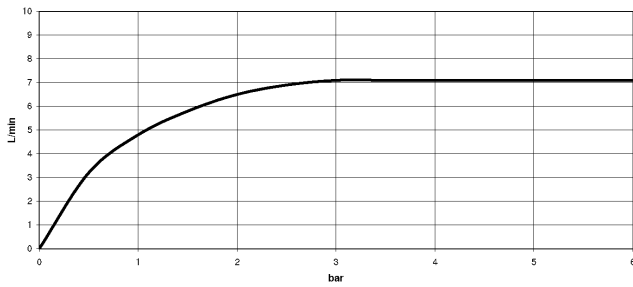
**TARA Batería monomando de dos orificios con rosetas individuales con rociador de cocina profesional - Cromo**

TARA

ST 110 112 2RRR  
mm [inches]  
M 1:10



**Diagrama de flujo**



**Certificado**

LGA\_18901.

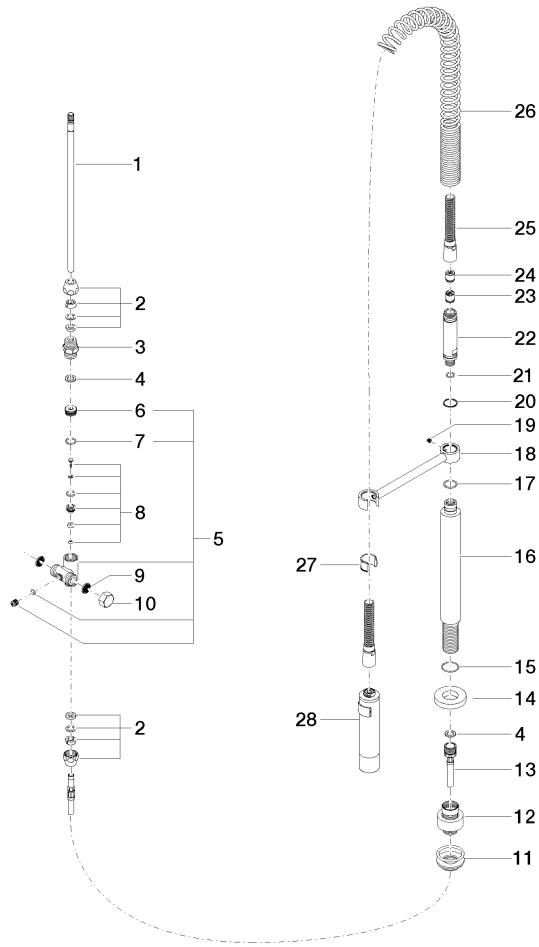
LGA\_28304.

Belgaqua\_22\_277\_2  
7\_3.

TARA Batería monomando de dos orificios con rosetas individuales con rociador de cocina profesional - Cromo

TARA

ST 110 112 2888



ST 110 112 2RRR

Lista de piezas de recambios

Nº	Número de artículo	Denominación	Cantidad de montaje	Plazo de entrega
1	04 24 02 046 01-07	tubo	1	10
2	90 23 30 040 00-00	atornilladura	2	10
3	90 24 03 168 00 90	boquilla	1	2
4	90 14 20 002 00 90	sello	2	2
5	90 17 09 046 10 90	inversor	1	2
6	09 24 04 112 10 90	boquilla	1	2
7	90 14 10 033 00 90	sello	1	2
8	90 21 10 031 10 90	inversor	1	2
9	09 23 01 039 90	tamiz	2	2
10	04 21 02 006 00 92	caperuza	1	2
11	04 23 10 004 03 90	juego de fijación	1	2
12	12 780 970 90	Juego de prolongación -	1	60
13	09 30 04 067 90	manguera	1	2
14	09 28 10 064-00	roseta	1	10
15	09 14 10 120 90	sello	1	2
16	09 11 10 066 10-00	racor	1	60
17	09 14 10 031 90	sello	1	2
18	04 17 20 014 00-00	sopORTE	1	10
19	09 31 11 049 90	varilla	1	2
20	09 14 15 012 90	anillo	1	2
21	09 14 10 003 90	sello	1	2
22	09 30 01 067 10-00	adaptador	1	10
23	90 23 01 141 00 90	inhibidor de reflujo	1	2
24	09 23 01 046 90	inhibidor de reflujo	1	2
25	90 30 02 065 00-00	manguera	1	10
26	09 16 02 034 90	resorte	1	2
27	90 18 40 035 00 90	camisa	1	2
28	04 12 11 094 10-00	duchas	1	10



TARA Batería monomando de dos orificios con rosetas individuales con rociador de cocina profesional - Cromo

---

TARA

ST 110 112 2888

**TARA Batería monomando de dos orificios con rosetas individuales con rociador de cocina profesional - Cromo**

TARA

ST 110 112 2888



- Saliente 236 mm
- Caño giratorio 360°
- Chorro mezclado con aire
- Caudal máx. 8,3 l/min con 3 bares de presión hidráulica
- Sin plomo
- Este producto puede ayudar a un edificio a cumplir con los requisitos de los sistemas de certificación ecológica de edificios: LEED®, BREEAM®, DGNB

Mando posicionable libremente.

	Cromo	32 815 888-00
	Platino cepillado	32 815 888-06
	Platino	32 815 888-08
	Latón (Oro 23k)	32 815 888-09
	Dark Chrome	32 815 888-19
	Latón cepillado (Oro 23k)	32 815 888-28
	Negro mate	32 815 888-33
	Champagne cepillado (Oro 22k)	32 815 888-46
	Champagne (Oro 22k)	32 815 888-47
	Cromo cepillado	32 815 888-93
	Dark Platinum cepillado	32 815 888-99

**Complementos recomendados**



**Juego de limitación de giro -** 12 820 970 90

**Complementos recomendados**



**Accionamiento excéntrico manual con maneta de control giratoria - Cromo** 10 710 970-00

**Complementos recomendados**



**Dispensador con roseta - Cromo** 82 444 970-00



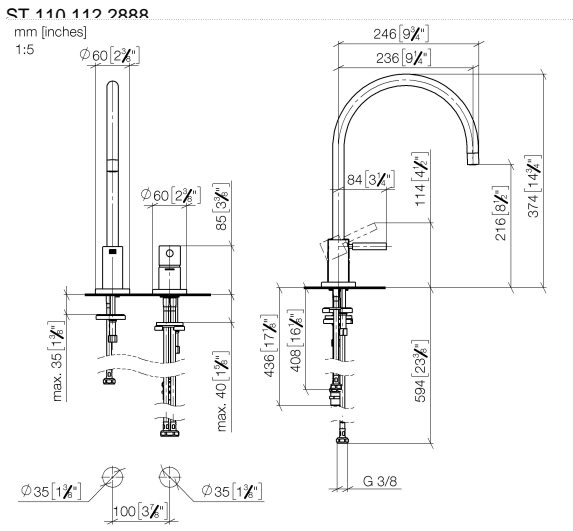


TARA Batería monomando de dos orificios con rosetas individuales con rociador de cocina profesional - Cromo

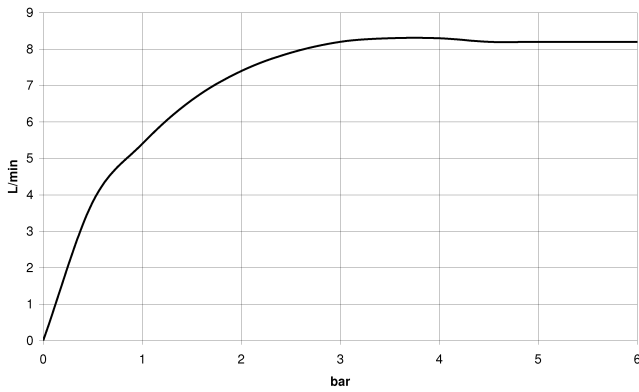
---

TARA

ST 110 112 2888



**Diagrama de flujo**

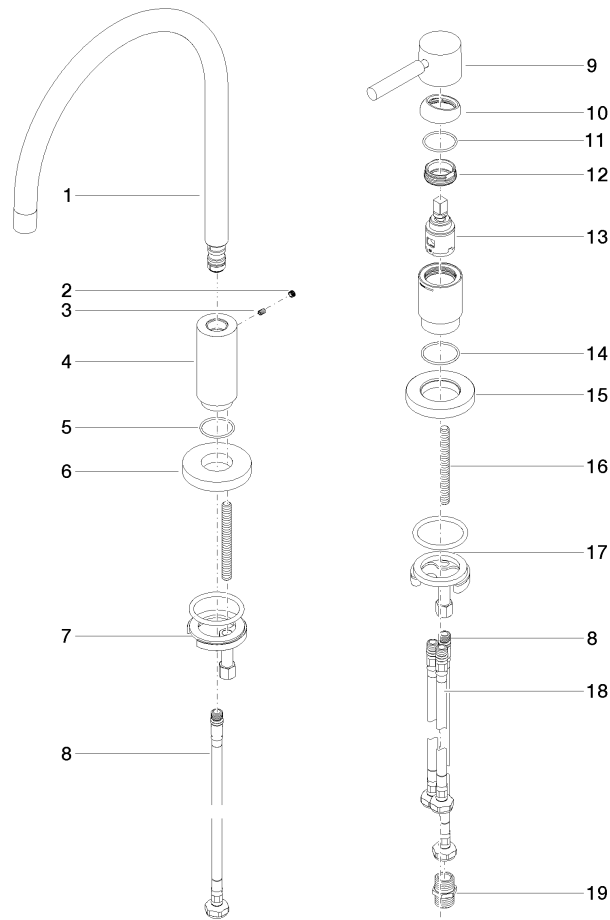


**Certificado**

LGA\_38638.

WRAS\_240102014.

ST 110 112 2RRR



**Lista de piezas de recambios**

N°	Número de artículo	Denominación	Cantidad de montaje	Plazo de entrega
1	90 28 22 226 00-00	caño	1	60
2	90 31 20 109 00 90	tapón	1	2
3	09 31 11 008 90	varilla	1	2
4	09 11 10 062 10-00	racor	1	10
5	09 14 10 120 90	sello	1	2
6	90 28 10 211 00-00	roseta	1	-

Ya no se puede pedir el repuesto, solicite el artículo de repuesto.

7	04 30 11 038 00 90	juego de fijación	1	2
8	04 30 04 019 00 90	manguera	2	2
9	90 20 66 003 00-00	manilla	1	10
10	09 28 30 026-00	funda	1	10
11	09 14 10 091 90	sello	1	2
12	09 24 04 266 90	tuerca	1	2
13	90 15 05 042 00 90	cartucho	1	2
14	09 14 10 110 90	sello	1	2
15	09 27 97 040-00	roseta	1	10
16	09 31 11 011 90	varilla	1	2
17	04 30 11 085 97 90	juego de fijación	1	2
18	04 30 04 105 00 90	manguera	2	2
19	90 24 03 168 00 90	boquilla	1	2