

ST 110 202 1809

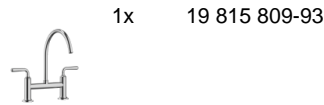
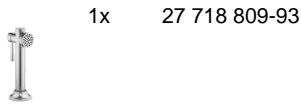


- Saliente 241 mm
- Caño giratorio 360°
- Chorro mezclado con aire y chorro de ducha
- Manguera de ducha de tela trenzada 1500mm
- Conmutación automática entre el caño de salida y el pulverizador de agua
- Cabezal de ducha con sistema antical
- Caudal máx. 7 l/min con 3 bares de presión hidráulica
- Sin plomo
- Este producto puede ayudar a un edificio a cumplir con los requisitos de los sistemas de certificación ecológica de edificios: LEED®, BREEAM®, DGNB

	Cromo cepillado	ST 110 202 1809-93
	Cromo	ST 110 202 1809-00
	Platino cepillado	ST 110 202 1809-06
	Platino	ST 110 202 1809-08
	Latón (Oro 23k)	ST 110 202 1809-09
	Dark Chrome	ST 110 202 1809-19
	Latón cepillado (Oro 23k)	ST 110 202 1809-28
	Negro mate	ST 110 202 1809-33
	Champagne cepillado (Oro 22k)	ST 110 202 1809-46
	Champagne (Oro 22k)	ST 110 202 1809-47
	Dark Platinum cepillado	ST 110 202 1809-99

Componentes individuales de este set

Necesita los siguientes componentes para este set





VAIA Batería de puente con rociador de cocina - Cromo cepillado

VAIA

ST 110 202 1809

ST 110 202 1809



- Con roseta redonda
- Chorro de ducha
- Conmutación automática entre el caño de salida y el pulverizador de agua
- Altura máxima del conjunto 171 mm
- Diámetro del orificio juego de ducha 32mm
- Manguera de ducha de tela trenzada 1500mm
- Cabezal de ducha con sistema antical
- Sin plomo
- Este producto puede ayudar a un edificio a cumplir con los requisitos de los sistemas de certificación ecológica de edificios: LEED®, BREEAM®, DGNB

Se puede combinar sólo con 33810809, 33826809, 19815809, 19825809.

Protección contra reflujo.

Es posible que salga un resto de agua del grifo después de cerrar.

Mando posicionable libremente.

	Cromo cepillado	27 718 809-93
	Cromo	27 718 809-00
	Platino cepillado	27 718 809-06
	Platino	27 718 809-08
	Latón (Oro 23k)	27 718 809-09
	Dark Chrome	27 718 809-19
	Latón cepillado (Oro 23k)	27 718 809-28
	Negro mate	27 718 809-33
	Champagne cepillado (Oro 22k)	27 718 809-46
	Champagne (Oro 22k)	27 718 809-47
	Dark Platinum cepillado	27 718 809-99

ST 110 202 1809

mm [inches]

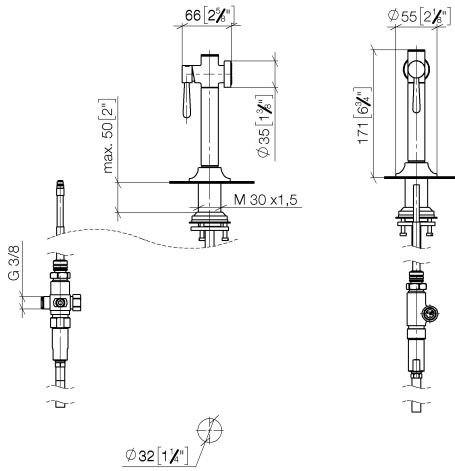
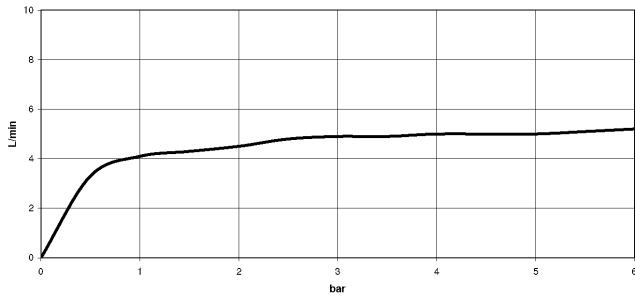


Diagrama de flujo

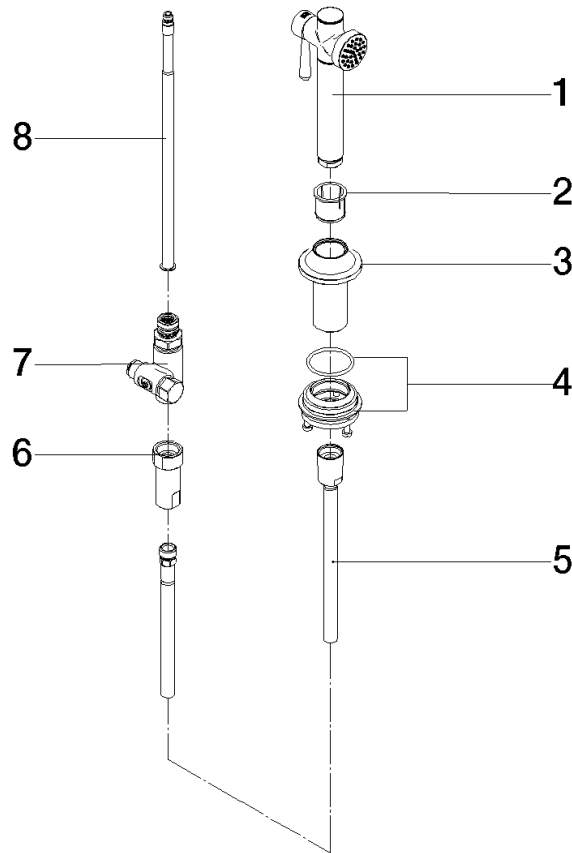


Certificado

LGA_38634.

ST 110 202 1809

Piezas para otros acabados pueden encontrarse aquí:
Cromo



Lista de piezas de recambios

N°	Número de artículo	Denominación	Cantidad de montaje	Plazo de entrega
1	90 12 11 096 12-93	duchas	1	-
Ya no se puede pedir el repuesto, solicite el artículo de repuesto.				
2	90 18 40 085 00 90	camisa	1	2
3	90 30 01 142 00-93	eje	1	-
Ya no se puede pedir el repuesto, solicite el artículo de repuesto.				
4	04 23 10 047 00 92	juego de fijación	1	60
5	90 30 02 062 00-93	manguera	1	20
6	90 24 03 241 00 90	boquilla	1	2
7	90 17 09 046 12 90	inversor	1	2
8	90 28 20 068 00 90	racor	1	2

ST 110 202 1809



- Saliente 241 mm
- Caño giratorio 360°
- Chorro mezclado con aire
- Caudal máx. 7 l/min con 3 bares de presión hidráulica
- Sin plomo
- Este producto puede ayudar a un edificio a cumplir con los requisitos de los sistemas de certificación ecológica de edificios: LEED®, BREEAM®, DGNB

	Cromo cepillado	19 815 809-93
	Cromo	19 815 809-00
	Platino cepillado	19 815 809-06
	Platino	19 815 809-08
	Latón (Oro 23k)	19 815 809-09
	Dark Chrome	19 815 809-19
	Latón cepillado (Oro 23k)	19 815 809-28
	Negro mate	19 815 809-33
	Champagne cepillado (Oro 22k)	19 815 809-46
	Champagne (Oro 22k)	19 815 809-47
	Dark Platinum cepillado	19 815 809-99

Complementos recomendados

VAIA Dispensador con roseta - Cromo cepillado 82 434 809-93





VAIA Batería de puente con rociador de cocina - Cromo cepillado

VAIA

ST 110 202 1809

ST 110 202 1809

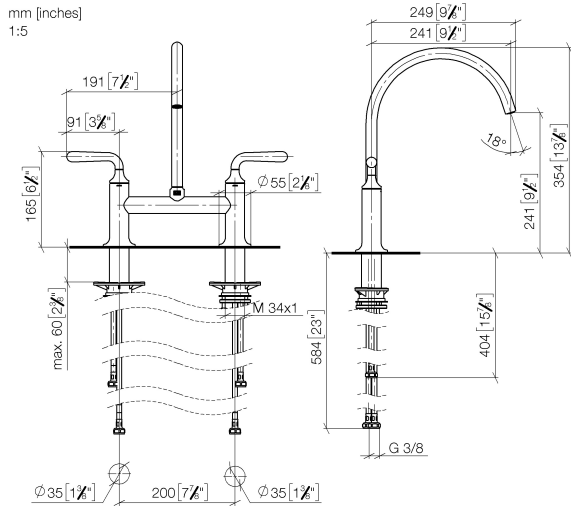
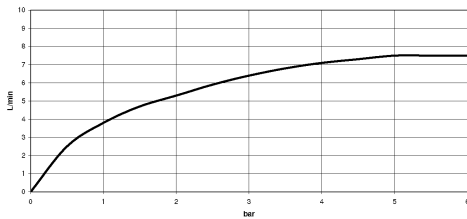


Diagrama de flujo

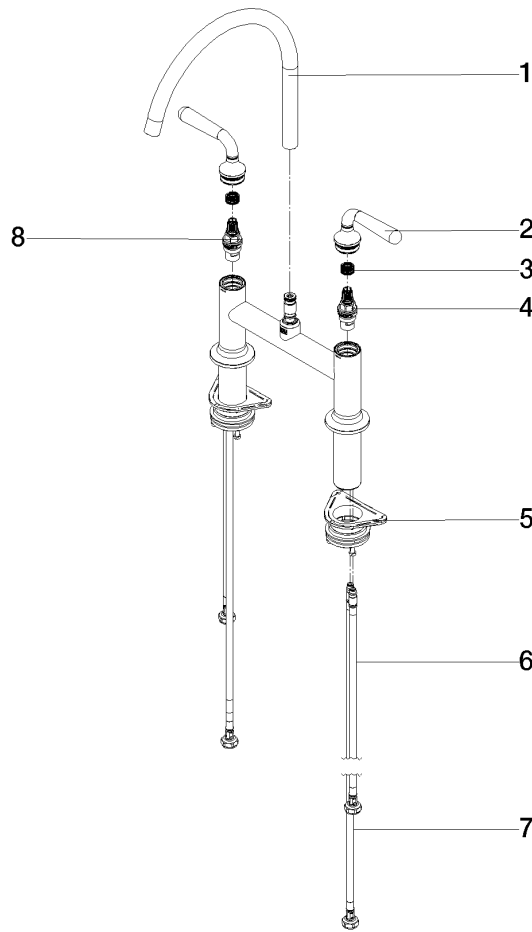


Certificado

LGA_38632.

ST 110 202 1809

Piezas para otros acabados pueden encontrarse aquí:
Cromo



Lista de piezas de recambios

N°	Número de artículo	Denominación	Cantidad de montaje	Plazo de entrega
1	90 28 22 396 00-93	caño	1	-
Ya no se puede pedir el repuesto, solicite el artículo de repuesto.				
2	90 20 80 057 00-93	manilla	2	-
Ya no se puede pedir el repuesto, solicite el artículo de repuesto.				
3	90 12 12 232 00 90	manguito de engaste	2	2
4	90 90 03 130 00 90	parte superior	1	2
5	04 30 11 040 00 90	juego de fijación	2	2
6	04 30 04 100 00 90	manguera	2	2
7	04 30 04 101 00 90	manguera	2	2
8	90 90 03 131 00 90	parte superior	1	2