

ST 110 202 7809



- Saliente 241 mm
- Caño giratorio 360°
- Chorro mezclado con aire y chorro de ducha
- Manguera de ducha de tela trenzada 1500mm
- Conmutación automática entre el caño de salida y el pulverizador de agua
- Cabezal de ducha con sistema antical
- Caudal máx. 7 l/min con 3 bares de presión hidráulica
- Sin plomo
- Este producto puede ayudar a un edificio a cumplir con los requisitos de los sistemas de certificación ecológica de edificios: LEED®, BREEAM®, DGNB

	Platino cepillado	ST 110 202 7809-06
	Cromo	ST 110 202 7809-00
	Platino	ST 110 202 7809-08
	Latón (Oro 23k)	ST 110 202 7809-09
	Dark Chrome	ST 110 202 7809-19
	Latón cepillado (Oro 23k)	ST 110 202 7809-28
	Negro mate	ST 110 202 7809-33
	Champagne cepillado (Oro 22k)	ST 110 202 7809-46
	Champagne (Oro 22k)	ST 110 202 7809-47
	Cromo cepillado	ST 110 202 7809-93
	Dark Platinum cepillado	ST 110 202 7809-99

**Componentes individuales de este set**

Necesita los siguientes componentes para este set



1x 19 825 809-06



1x 27 731 809-06



ST 110 202 7809



- Saliente 241 mm
- Caño giratorio 360°
- Chorro mezclado con aire
- Caudal máx. 7 l/min con 3 bares de presión hidráulica
- Sin plomo
- Este producto puede ayudar a un edificio a cumplir con los requisitos de los sistemas de certificación ecológica de edificios: LEED®, BREEAM®, DGNB

	Platino cepillado	19 825 809-06
	Cromo	19 825 809-00
	Platino	19 825 809-08
	Latón (Oro 23k)	19 825 809-09
	Dark Chrome	19 825 809-19
	Latón cepillado (Oro 23k)	19 825 809-28
	Negro mate	19 825 809-33
	Champagne cepillado (Oro 22k)	19 825 809-46
	Champagne (Oro 22k)	19 825 809-47
	Cromo cepillado	19 825 809-93
	Dark Platinum cepillado	19 825 809-99

**Complementos recomendados**

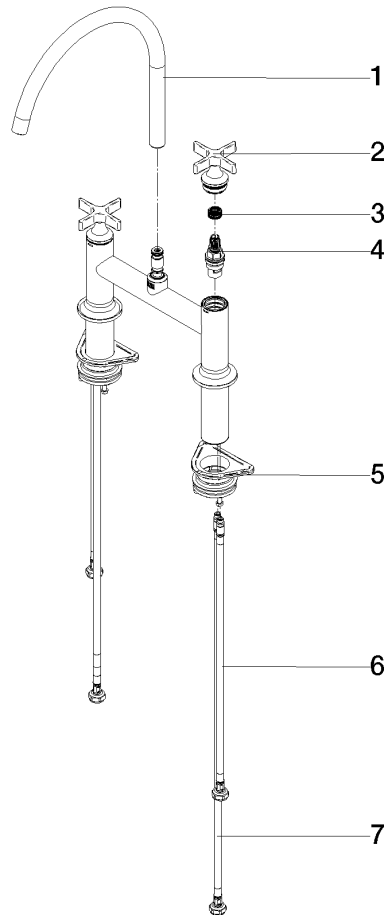
**VAIA Dispensador con roseta - Platino cepillado** 82 434 809-06





ST 110 202 7809

Piezas para otros acabados pueden encontrarse aquí:  
Cromo



**Lista de piezas de recambios**

N°	Número de artículo	Denominación	Cantidad de montaje	Plazo de entrega
1	90 28 22 396 00-06	caño	1	-
Ya no se puede pedir el repuesto, solicite el artículo de repuesto.				
2	90 20 80 036 00-06	manilla	2	-
Ya no se puede pedir el repuesto, solicite el artículo de repuesto.				
3	90 12 12 232 00 90	manguito de engaste	2	2
4	90 90 03 131 00 90	parte superior	2	2
5	04 30 11 040 00 90	juego de fijación	2	2
6	04 30 04 100 00 90	manguera	2	2
7	04 30 04 101 00 90	manguera	2	2

ST 110 202 7809



- Con roseta redonda
- Chorro de ducha
- Conmutación automática entre el caño de salida y el pulverizador de agua
- Altura máxima del conjunto 202 mm
- Diámetro del orificio juego de ducha 32mm
- Manguera de ducha de tela trenzada 1500mm
- Cabezal de ducha con sistema antical
- Sin plomo

Se puede combinar sólo con 33810809, 33826809, 19815809, 19825809.

Protección contra reflujo.

Es posible que salga un resto de agua del grifo después de cerrar.

Mando posicionable libremente.

	Platino cepillado	27 731 809-06
	Cromo	27 731 809-00
	Platino	27 731 809-08
	Latón (Oro 23k)	27 731 809-09
	Dark Chrome	27 731 809-19
	Latón cepillado (Oro 23k)	27 731 809-28
	Negro mate	27 731 809-33
	Champagne cepillado (Oro 22k)	27 731 809-46
	Champagne (Oro 22k)	27 731 809-47
	Cromo cepillado	27 731 809-93
	Dark Platinum cepillado	27 731 809-99



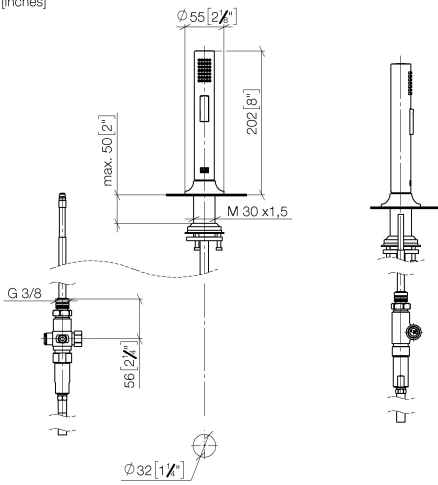
# VAIA Batería de puente con rociador de cocina - Platino cepillado

VAIA

ST 110 202 7809

ST 110 202 7809

mm [inches]



Certificado

Belgaqua\_24-005-  
27\_3.





## VAIA Batería de puente con rociador de cocina - Platino cepillado

---

VAIA

ST 110 202 7809



## VAIA Batería de puente con rociador de cocina - Platino cepillado

---

VAIA

ST 110 202 7809



## VAIA Batería de puente con rociador de cocina - Platino cepillado

---

VAIA

ST 110 202 7809