

Set de flexibles -

12 509 970 90 Version du produit de 4/1/2014



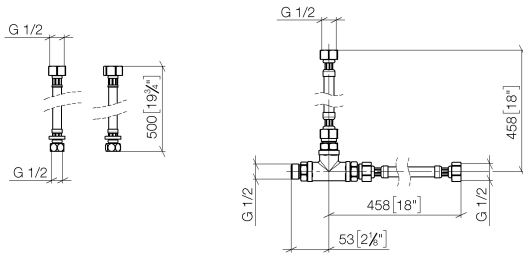
- 2x flexibles de pression 1/2" x 1/2" x 412 mm
- 2x flexibles de pression 3/8" x 1/2" x 500 mm

Raccords de flexibles pour la combinaison de
2 points d'eau avec inverseur 29 12X SSS.

Set de flexibles -

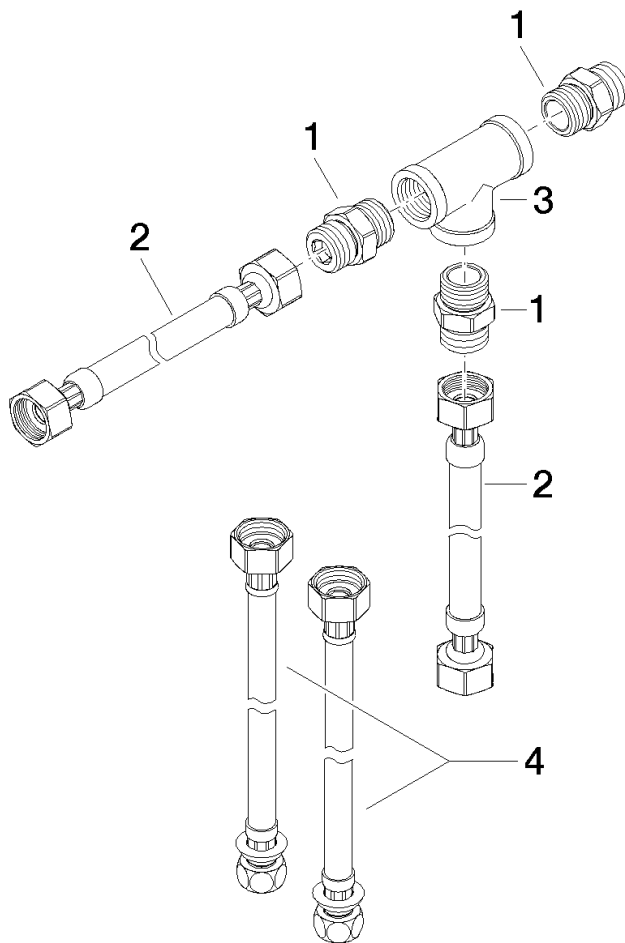
12 509 970 90 Version du produit de 4/1/2014

mm [inches]



Set de flexibles -

12 509 970 90 Version du produit de 4/1/2014



Liste des pièces de rechange

N°	Article Numéro	Désignation	Fréquence de montage	Délai de livraison
1	09 24 03 242 90	raccord à vis	3	2
2	12 502 970 90	Flexible de pression 1/2" x 1/2" x 400 mm -	2	2
3	09 17 11 035 90	patte de fixation	1	2
4	12 506 970 90	Flexibles de pression -	2	2