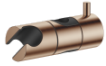


12 580 970

• pour diamètre de tube 18 mm

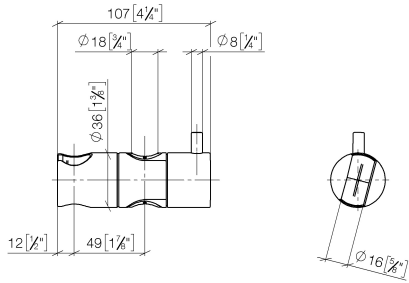


S'adapte aux gammes suivantes : IMO,  
LULU, MADISON, MEM, TARA, CL.1, LISSÉ,  
VAIA, META, CYO

|   |                             |               |
|---|-----------------------------|---------------|
|    | Bronze brossé               | 12 580 970-42 |
|    | Chrome                      | 12 580 970-00 |
|    | Platine brossé              | 12 580 970-06 |
|    | Platine                     | 12 580 970-08 |
|    | Laiton (Or 23cts)           | 12 580 970-09 |
|    | Dark Chrome                 | 12 580 970-19 |
|    | Or clair                    | 12 580 970-26 |
|    | Or clair brossé             | 12 580 970-27 |
|    | Laiton brossé (Or 23cts)    | 12 580 970-28 |
|   | Noir mat                    | 12 580 970-33 |
|  | Champagne brossé (Or 22cts) | 12 580 970-46 |
|  | Champagne (Or 22cts)        | 12 580 970-47 |
|  | Chrome brossé               | 12 580 970-93 |
|  | Dark Platinum brossé        | 12 580 970-99 |

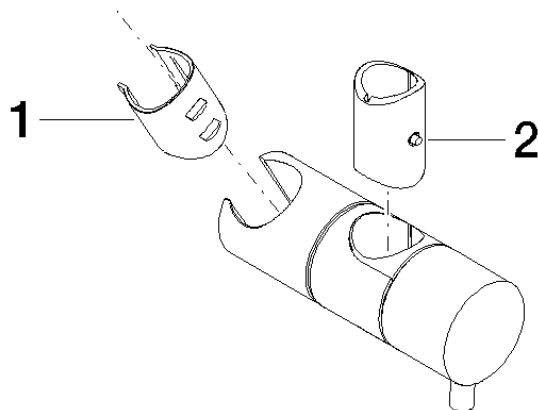
12 580 970

mm [inches]



12 580 970

Les pièces pour les  
autres finitions  
peuvent être  
trouvées ici : Chrome



### Liste des pièces de rechange

| N° | Article Numéro  | Désignation | Fréquence de montage | Délai de livraison |
|----|-----------------|-------------|----------------------|--------------------|
| 1  | 09 12 12 217 90 | douille     | 1                    | 2                  |
| 2  | 08 18 40 579 90 | adaptateur  | 1                    | 2                  |