

12 720 660



- rosace Ø 70 mm

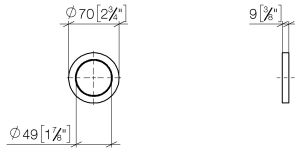
Uniquement combinable avec les parties apparentes
36 002 970-FF / 36 110 970-FF / 36 111 970-FF / 36
112 970-FF / 36 050 970-FF.

S'adapte aux gammes suivantes : IMO,
LULU, MADISON, MEM, TARA, CL.1, LISSÉ,
VAIA, META, CYO

	Bronze brossé	12 720 660-42
	Chrome	12 720 660-00
	Platine brossé	12 720 660-06
	Platine	12 720 660-08
	Dark Chrome	12 720 660-19
	Or clair	12 720 660-26
	Or clair brossé	12 720 660-27
	Laiton brossé (Or 23cts)	12 720 660-28
	Noir mat	12 720 660-33
	Champagne brossé (Or 22cts)	12 720 660-46
	Champagne (Or 22cts)	12 720 660-47
	Chrome brossé	12 720 660-93
	Dark Platinum brossé	12 720 660-99

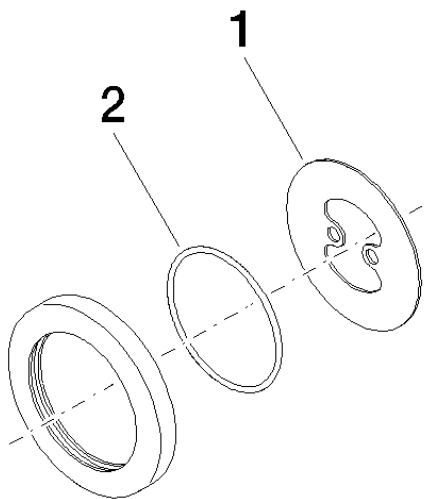
12 720 660

mm [inches]



12 720 660

Les pièces pour les
autres finitions
peuvent être
trouvées ici : Chrome



Liste des pièces de rechange

N°	Article Numéro	Désignation	Fréquence de montage	Délai de livraison
1	09 30 11 291 90	rondelle	1	2
2	09 14 10 046 90	joint	1	2