

13 420 979



- saillie 120 mm
- CASCADE, débit max. 26,5 l/min (à 3 bar)
- plaque de recouvrement 240 x 60 mm
- raccord 1/2"
- montage de la fiche

S'adapte aux gammes suivantes : IMO, LULU, MADISON, MEM, TARA, CL.1, LISSÉ, VAIA, META, CYO

|   |                             |               |
|---|-----------------------------|---------------|
|    | Or clair brossé             | 13 420 979-27 |
|    | Chrome                      | 13 420 979-00 |
|    | Platine brossé              | 13 420 979-06 |
|    | Platine                     | 13 420 979-08 |
|    | Dark Chrome                 | 13 420 979-19 |
|    | Or clair                    | 13 420 979-26 |
|    | Laiton brossé (Or 23cts)    | 13 420 979-28 |
|    | Noir mat                    | 13 420 979-33 |
|    | Bronze brossé               | 13 420 979-42 |
|   | Champagne brossé (Or 22cts) | 13 420 979-46 |
|  | Champagne (Or 22cts)        | 13 420 979-47 |
|  | Chrome brossé               | 13 420 979-93 |

**Accessoires recommandés**



**Coude mural à encastrer -** 35 085 970 90  
 ●profondeur de montage mini. 90 mm  
 ●profondeur de montage max. 163 mm

**Accessoires recommandés**



**Coude mural à encastrer -** 35 085 970 90  
 ●profondeur de montage mini. 90 mm  
 ●profondeur de montage max. 163 mm

13 420 979

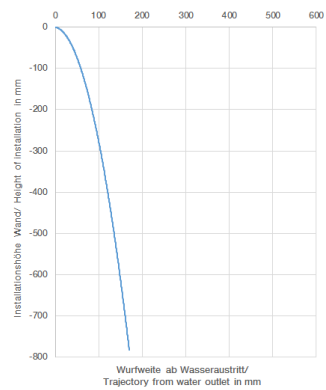
mm [inches]



**Diagramme de débit**



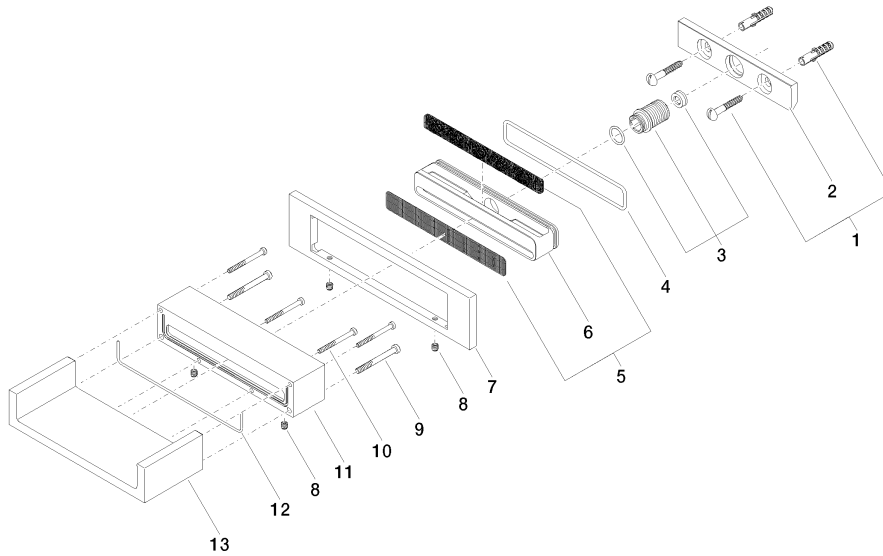
**Diagramme de portée du jet**



**Certificats**

LGA\_18615.

13 420 979



### Liste des pièces de rechange

| N° | Article Numéro     | Désignation         | Fréquence de montage | Délai de livraison |
|----|--------------------|---------------------|----------------------|--------------------|
| 1  | 04 30 31 024 01 90 | set de fixation     | 1                    | 2                  |
| 2  | 09 17 97 056 90    | patte de fixation   | 1                    | 2                  |
| 3  | 90 24 05 008 00 90 | set deraccord à vis | 1                    | 2                  |
| 4  | 09 14 10 504 90    | joint               | 1                    | 2                  |
| 5  | 90 29 30 040 00 90 | élément insérable   | 1                    | 2                  |
| 6  | 09 17 11 044 20 90 | raccord multiple    | 1                    | 2                  |
| 7  | 09 27 97 034-27    | rosace              | 1                    | 60                 |
| 8  | 09 31 11 049 90    | tige                | 4                    | 2                  |
| 9  | 09 30 30 147 90    | vis                 | 2                    | 2                  |
| 10 | 09 30 30 086 90    | vis                 | 4                    | 2                  |
| 11 | 09 30 01 104-27    | boîtier             | 1                    | 60                 |
| 12 | 09 14 03 504 90    | joint               | 1                    | 2                  |
| 13 | 09 11 94 046-27    | bec déverseur       | 1                    | 60                 |