

META Bec déverseur de bain sans inverseur positionnement libre - Platine  
brossé

META

13 672 661



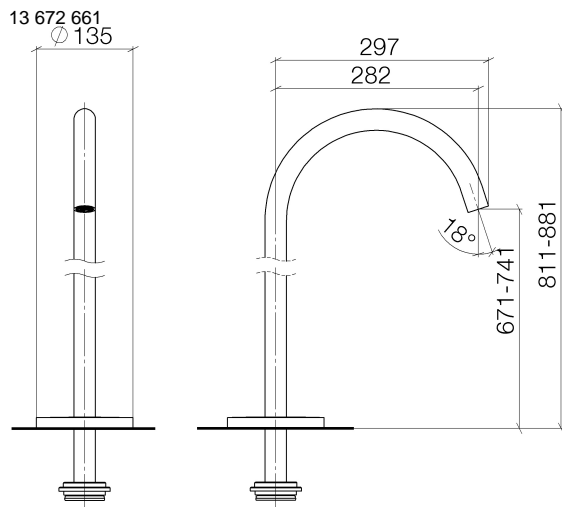
- saillie 282 mm
- jet normal circulaire
- hauteur totale 811 - 881 mm
- hauteur jusqu'au mousseur 671 – 741 mm
- rosaces coulissantes Ø 135 mm
- débit d'eau maxi. 28,6 l/min avec une pression d'écoulement de 3 bars

	Platine brossé	13 672 661-06
	Chrome	13 672 661-00
	Dark Chrome	13 672 661-19
	Or clair	13 672 661-26
	Or clair brossé	13 672 661-27
	Noir mat	13 672 661-33
	Bronze brossé	13 672 661-42
	Champagne brossé (Or 22cts)	13 672 661-46
	Champagne (Or 22cts)	13 672 661-47
	Chrome brossé	13 672 661-93
	Dark Platinum brossé	13 672 661-99

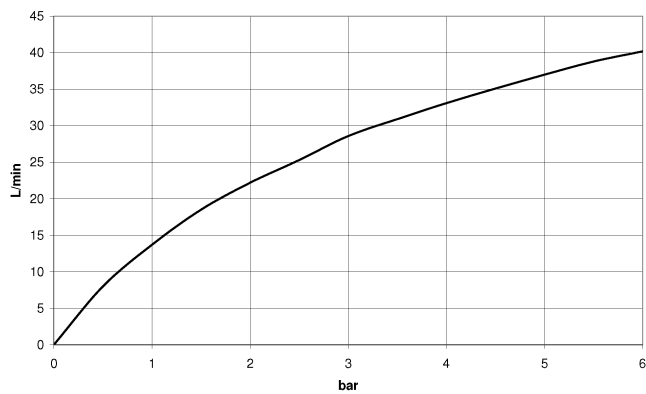
Accessoires requis



- Fixation au sol à encastrer -** 35 945 970 90
- profondeur de montage max. 150 mm
  - profondeur de montage mini. 80 mm



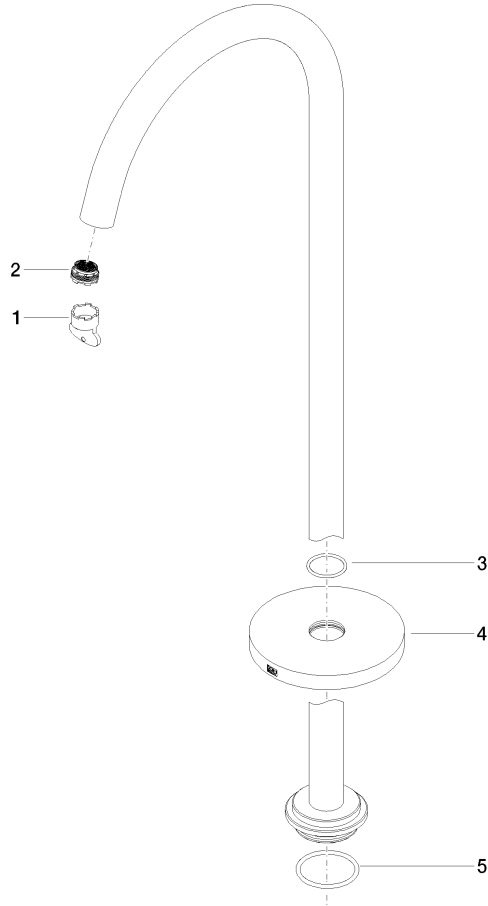
### Diagramme de débit



### Certificats

IAPMO\_4976 (5).    LGA\_18272.    WRAS\_2001026.

13 672 661



**Liste des pièces de rechange**

N°	Article Numéro	Désignation	Fréquence de montage	Délai de livraison
1	04 30 09 027 00 90	clé à écrou	1	2
2	09 29 03 127 90	mousseur	1	60
3	09 14 10 101 90	joint	1	2
4	09 27 85 003-06	rosace	1	10
5	09 14 10 084 90	joint	1	2