

**META Bec déverseur de bain sans inverseur positionnement libre - Bronze
brossé**

META

13 672 661



- saillie 282 mm
- jet normal circulaire
- hauteur totale 811 - 881 mm
- hauteur jusqu'au mousseur 671 – 741 mm
- rosaces coulissantes Ø 135 mm
- débit d'eau maxi. 28,6 l/min avec une pression d'écoulement de 3 bars

	Bronze brossé	13 672 661-42
	Chrome	13 672 661-00
	Platine brossé	13 672 661-06
	Dark Chrome	13 672 661-19
	Or clair	13 672 661-26
	Or clair brossé	13 672 661-27
	Noir mat	13 672 661-33
	Champagne brossé (Or 22cts)	13 672 661-46
	Champagne (Or 22cts)	13 672 661-47
	Chrome brossé	13 672 661-93
	Dark Platinum brossé	13 672 661-99

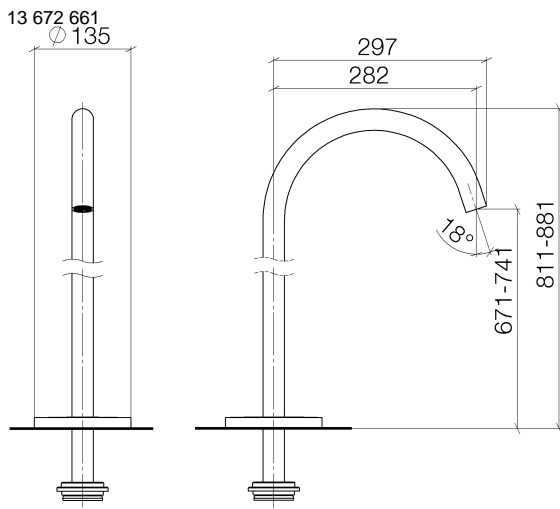
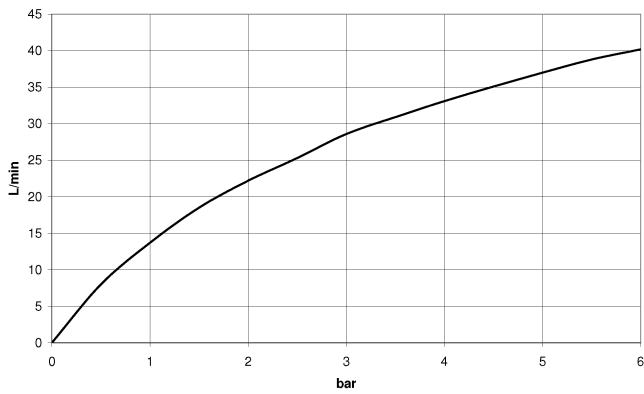
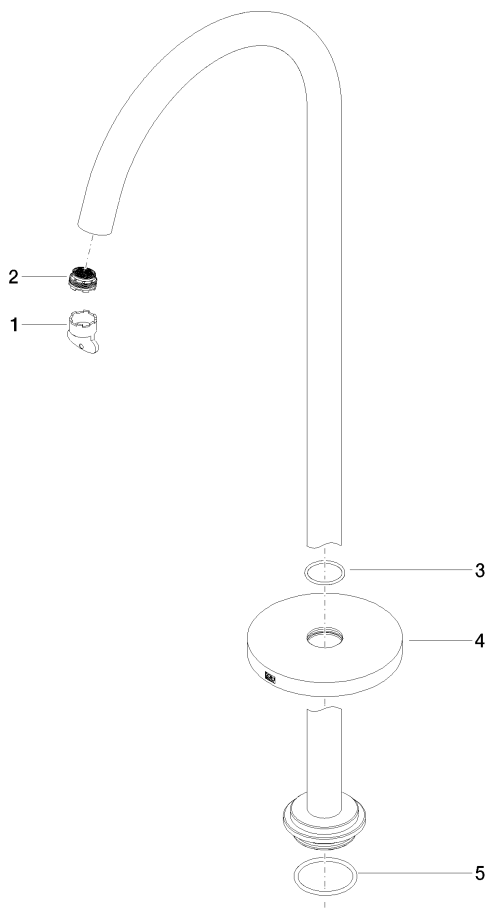


Diagramme de débit



13 672 661
Les pièces pour les
autres finitions
peuvent être
trouvées ici : Chrome



Liste des pièces de rechange

N°	Article Numéro	Désignation	Fréquence de montage	Délai de livraison
1	04 30 09 027 00 90	clé à écrou	1	2
2	09 29 03 127 90	mousseur	1	60
3	09 14 10 101 90	joint	1	2
4	09 27 85 003-42	rosace	1	60
5	09 14 10 084 90	joint	1	2