








**MEM Bec déverseur de bain sans inverseur positionnement libre - Platine
brossé**

MEM

13 672 780



- saillie 280 mm
- jet cascade
- hauteur totale 830 - 900 mm
- hauteur jusqu'au mousseur 665 – 735 mm
- rosace coulissante 130 x 130 mm
- débit d'eau maxi. 47,8 l/min avec une pression d'écoulement de 3 bars

	Platine brossé	13 672 780-06
	Chrome	13 672 780-00
	Platine	13 672 780-08
	Dark Chrome	13 672 780-19
	Laiton brossé (Or 23cts)	13 672 780-28
	Champagne brossé (Or 22cts)	13 672 780-46
	Champagne (Or 22cts)	13 672 780-47

Accessoires requis



- Fixation au sol à encastrer - 35 945 970 90**
- profondeur de montage max. 150 mm
 - profondeur de montage mini. 80 mm

**MEM Bec déverseur de bain sans inverseur positionnement libre - Platine
brossé**

MEM

13 672 780
mm [inches]

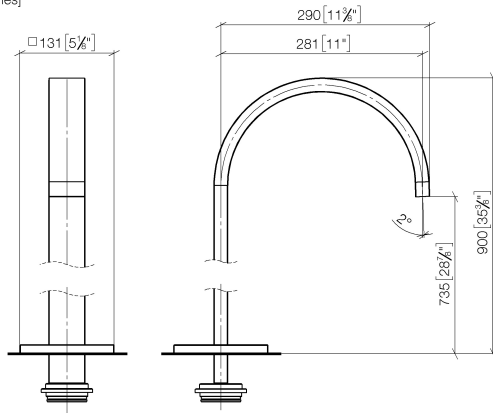
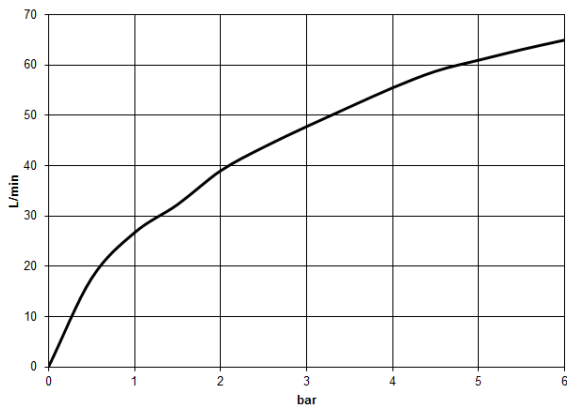


Diagramme de débit



Codes & Standards

ASME A112.18.1

cUPC

DIN 4109

ISO 3822

Scottish Water
Byelaws

UK Water Supply
Regulations

Ü-Zeichen



MEM Bec déverseur de bain sans inverseur positionnement libre - Platine
brossé

MEM

13 672 780

Certificats

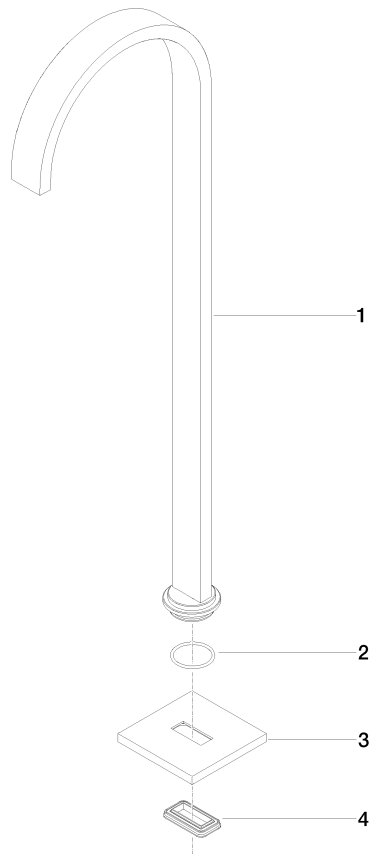
WRAS_2005

LGA_18

IAPMO_4976

13 672 780

Version du produit de 9/30/2005





MEM Bec déverseur de bain sans inverseur positionnement libre - Platine
brossé

MEM

13 672 780

Liste des pièces de rechange

Version du produit de 9/30/2005

N°	Article Numéro	Désignation	Fréquence de montage	Délai de livraison
	04 28 22 183 00-06	bec déverseur	4	60