

## SYMETRICS Bec déverseur pour lavabo, montage sur gorge avec garniture d'écoulement - Platine brossé

---

13 713 980



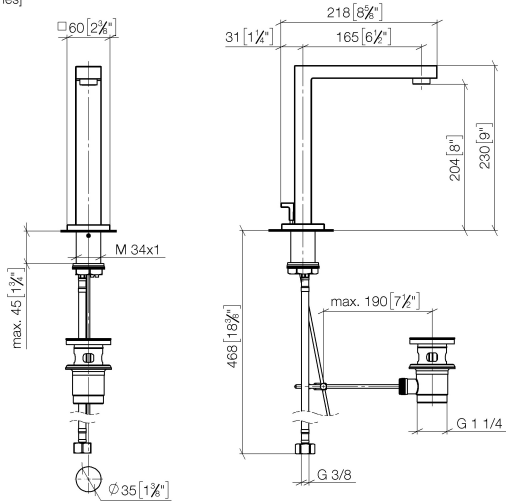
- saillie 165 mm
- bec déverseur fixe
- jet circulaire enrichi en air
- hauteur de robinetterie 230 mm
- hauteur jusqu'au mousseur 205 mm
- diamètre de percement 35 mm
- 2x flexible de pression M 10 x 1 vissé, étanchéité contrôlée
- rosace 60 x 60 mm
- débit maxi. 7 l/min
- sans plomb

Convient uniquement à un lavabo avec trop-plein.



## SYMETRICS Bec déverseur pour lavabo, montage sur gorge avec garniture d'écoulement - Platine brossé

13 713 980  
mm [inches]



### Diagramme de débit



### Codes & Standards

DIN 4109

EN 200

ISO 3822

Ü-Zeichen

VA-Zeichen



## SYMETRICS Bec déverseur pour lavabo, montage sur gorge avec garniture d'écoulement - Platine brossé

---

13 713 980

Certificats

---

LGA\_18

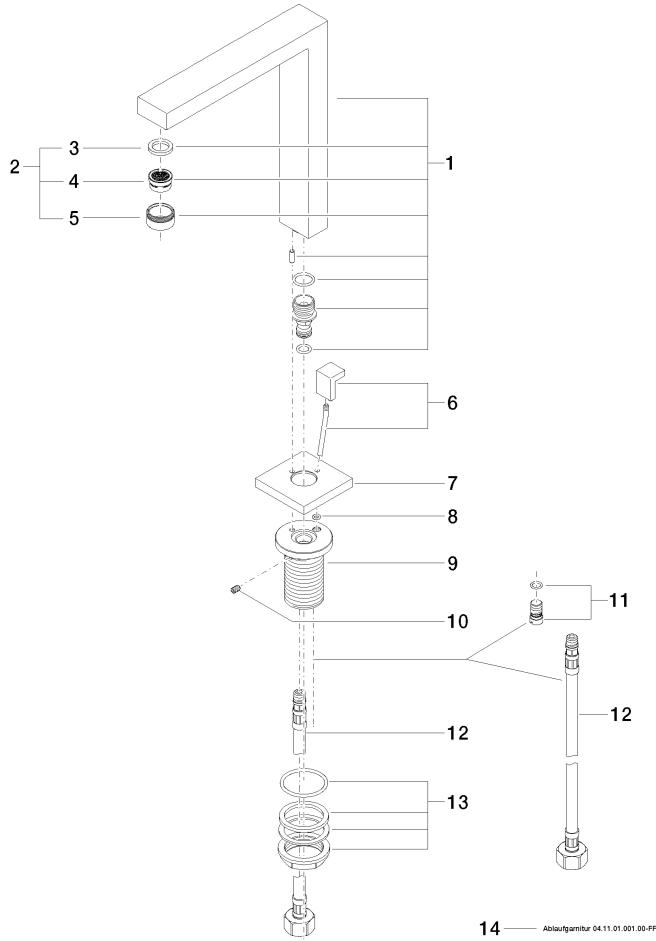
ETA\_18



# SYMETRICS Bec déverseur pour lavabo, montage sur gorge avec garniture d'écoulement - Platine brossé

13 713 980

Version du produit de 4/30/2009





**SYMETRICS Bec déverseur pour lavabo, montage sur gorge avec garniture  
d'écoulement - Platine brossé**

---

13 713 980

**Liste des pièces de rechange**

**Version du produit de 4/30/2009**