

**IMO Bec déverseur pour lavabo, montage sur gorge sans garniture  
d'écoulement - Chrome**

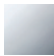

IMO

13 716 670



- saillie 165 mm
- bec déverseur fixe
- jet rectangulaire enrichi en air
- hauteur de robinetterie 220 mm
- hauteur jusqu'au mousseur 170 mm
- diamètre de percement 35 mm
- rosace 60 x 60 mm
- 2x flexible de pression M 10 x 1 vissé, étanchéité contrôlée
- raccord 1/2"
- débit maxi. 5 l/min
- sans plomb
- Ce produit contribue au respect des exigences des systèmes d'évaluation des bâtiments écologiques, par exemple LEED®, BREEAM®, DGNB

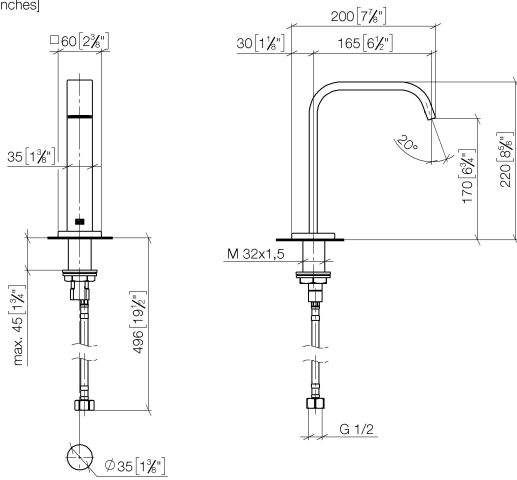
Pour une commande Touchfree, veuillez commander l'eSet Touchfree AVEC ou SANS réglage de la température

	Chrome	13 716 670-00
	Chrome brossé	13 716 670-93

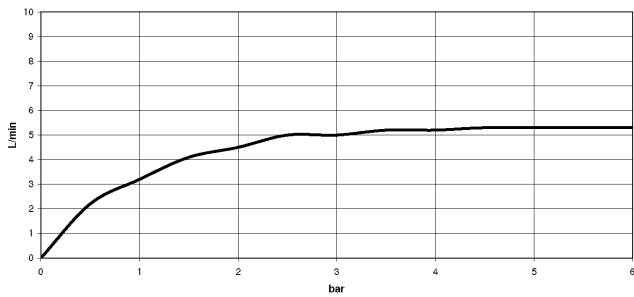
**IMO Bec déverseur pour lavabo, montage sur gorge sans garniture d'écoulement - Chrome**

IMO

13 716 670  
mm [inches]



**Diagramme de débit**

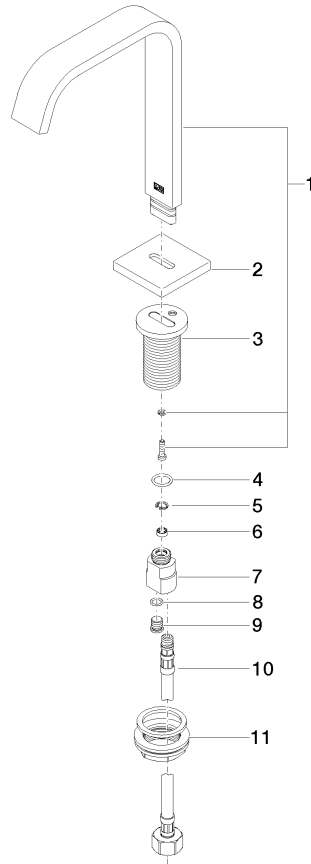


**Certificats**

LGA\_29120.

WRAS\_1909064.

13 716 670



### Liste des pièces de rechange

N°	Article Numéro	Désignation	Fréquence de montage	Délai de livraison
1	90 28 22 267 00-00	bec déverseur	1	10
2	09 27 78 034-00	rosace	1	10
3	09 11 10 054 10 90	raccord	1	2
4	09 14 10 130 90	joint	1	2
5	09 16 01 016 90	anneau	1	2
6	09 23 01 033 90	limiteur de débit	1	2
7	09 11 10 055 10 90	raccord	1	2
8	90 14 10 060 00 90	joint	1	2
9	09 31 20 065 90	bonde de fond	1	2
10	04 30 04 019 00 90	flexible	1	2
11	04 23 10 009 01 90	set de fixation	1	2