

**VAIA Bec déverseur pour lavabo, montage sur gorge sans garniture
d'écoulement - Chrome**

VAIA

13 716 809



- saillie 168 mm
- bec pivotant 360°
- jet circulaire enrichi en air
- hauteur de robinetterie 280 mm
- hauteur jusqu'au mousseur 191 mm
- rosace Ø 60 mm
- diamètre de percement 35 mm
- 2x flexibles de pression 1/2" x 1/2" x 400 mm
- raccord 1/2"
- débit maxi. 5,7 l/min
- sans plomb
- Ce produit contribue au respect des exigences des systèmes d'évaluation des bâtiments écologiques, par exemple LEED®, BREEAM®, DGNB

Pour une commande Touchfree, veuillez commander l'eSet Touchfree AVEC ou SANS réglage de la température

	Chrome	13 716 809-00
	Platine brossé	13 716 809-06
	Platine	13 716 809-08
	Dark Chrome	13 716 809-19
	Laiton brossé (Or 23cts)	13 716 809-28
	Bronze brossé	13 716 809-42
	Champagne brossé (Or 22cts)	13 716 809-46
	Champagne (Or 22cts)	13 716 809-47
	Dark Platinum brossé	13 716 809-99

**VAIA Bec déverseur pour lavabo, montage sur gorge sans garniture
d'écoulement - Chrome**

VAIA

13 716 809
mm [inches]

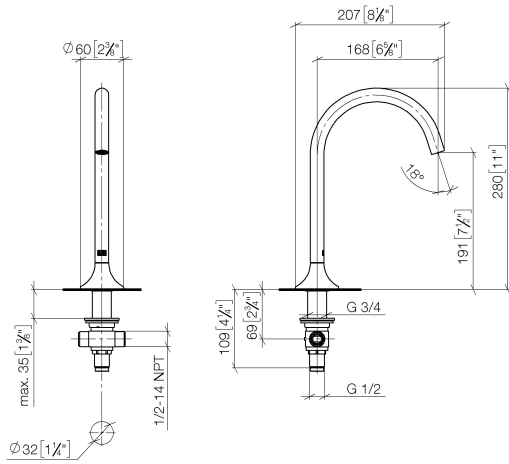


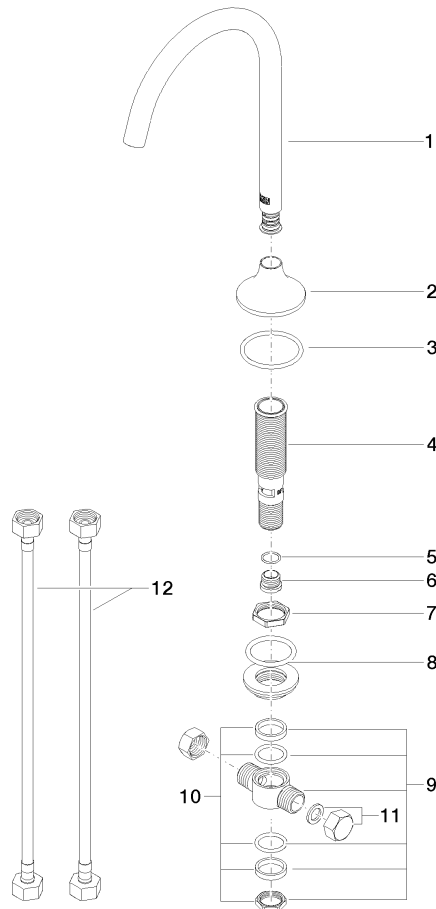
Diagramme de débit



Certificats

WRAS_2306016. LGA_29289. GDV_0400287.

13 716 809



Liste des pièces de rechange

N°	Article Numéro	Désignation	Fréquence de montage	Délai de livraison
1	90 28 22 309 00-00	bec déverseur	1	10
2	09 27 80 011-00	rosace	1	10
3	09 14 10 084 90	joint	1	2
4	90 30 01 033 00 90	prise	1	2
5	09 14 10 017 90	joint	1	2
6	09 24 04 021 10 90	raccord à vis	1	2
7	09 23 10 127 90	écrou	1	2
8	04 23 10 004 04 90	set de fixation	1	2
9	90 17 11 020 10 90	raccord multiple	1	2
10	90 23 10 012 00 90	kit de garniture	1	2
11	04 21 02 006 00 92	capuchon	2	2
12	04 30 04 096 00 90	flexible	2	2