

13 716 882



S'adapte aux gammes suivantes : TARA,
META

- saillie 166 mm
- bec pivotant 360°
- jet circulaire enrichi en air
- hauteur de robinetterie 285 mm
- hauteur jusqu'au mousseur 163 mm
- diamètre de percement 35 mm
- rosace Ø 60 mm
- 2x flexible de pression M 10 x 1 vissé, étanchéité contrôlée
- raccord 1/2"
- débit maxi. 7 l/min
- sans plomb
- Ce produit contribue au respect des exigences des systèmes d'évaluation des bâtiments écologiques, par exemple LEED®, BREEAM®, DGNB

Pour une commande Touchfree, veuillez commander l'eSet Touchfree AVEC ou SANS réglage de la température

**Bec déverseur pour lavabo, montage sur gorge sans garniture d'écoulement -
Chrome**

TARA

13 716 882
mm [inches]

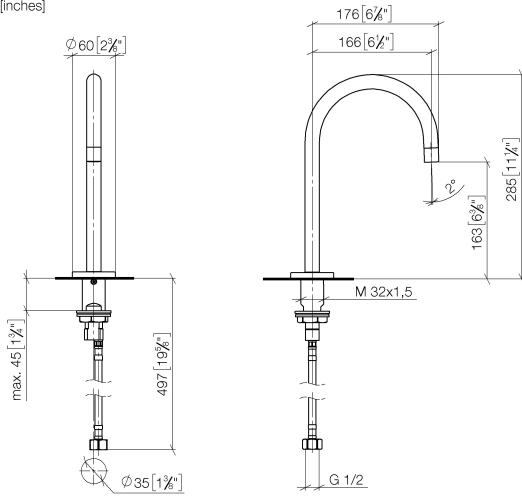
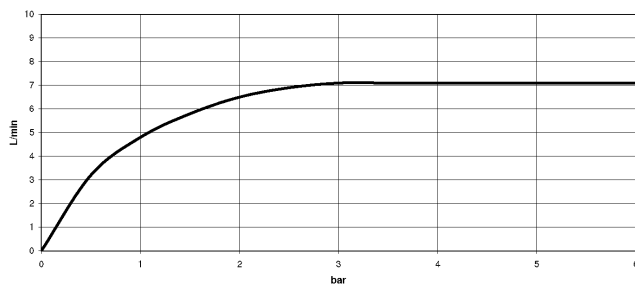


Diagramme de débit



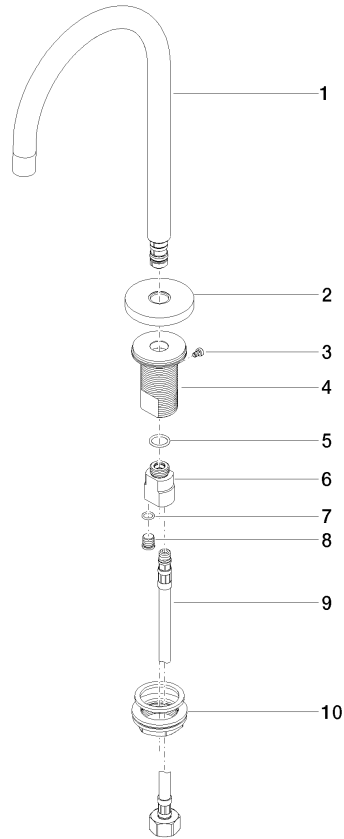
Certificats

LGA_29120.

WRAS_1909064.

GDV_0400289.

13 716 882



Liste des pièces de rechange

N°	Article Numéro	Désignation	Fréquence de montage	Délai de livraison
1	90 28 22 319 00-00	bec déverseur	1	10
2	09 27 89 114-00	rosace	1	10
3	09 30 30 037 90	vis	1	2
4	09 30 22 027 90	raccord	1	60
5	09 14 10 130 90	joint	1	2
6	09 11 10 055 10 90	raccord	1	2
7	90 14 10 060 00 90	joint	1	2
8	09 31 20 065 90	bonde de fond	1	2
9	04 30 04 019 00 90	flexible	1	2
10	04 23 10 009 01 90	set de fixation	1	2