





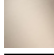

**CL.1 Bec déverseur pour lavabo, montage sur gorge sans garniture  
d'écoulement - Dark Platinum brossé**

CL.1

13 717 705



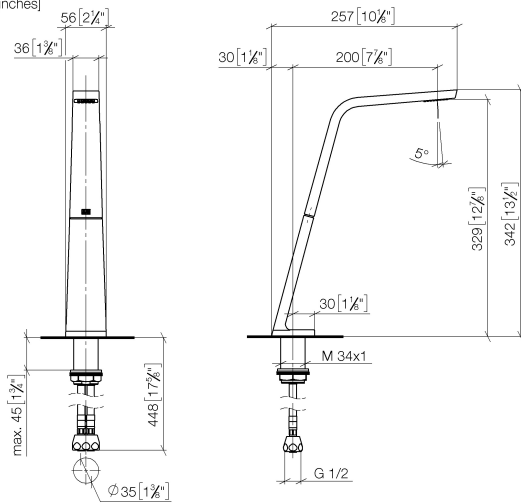
- saillie 200 mm
- bec déverseur fixe
- forme de jet rectangulaire avec 40 jets individuels
- hauteur de robinetterie 343 mm
- hauteur jusqu'au mousseur 329 mm
- diamètre de percement 35 mm
- débit maxi. 4 l/min
- raccord 1/2"
- 2x flexible de pression M 10 x 1 vissé, étanchéité contrôlée
- sans plomb
- Ce produit contribue au respect des exigences des systèmes d'évaluation des bâtiments écologiques, par exemple LEED®, BREEAM®, DGNB

|   |                             |               |
|---|-----------------------------|---------------|
|  | Dark Platinum brossé        | 13 717 705-99 |
|  | Chrome                      | 13 717 705-00 |
|  | Platine brossé              | 13 717 705-06 |
|  | Dark Chrome                 | 13 717 705-19 |
|  | Champagne brossé (Or 22cts) | 13 717 705-46 |
|  | Champagne (Or 22cts)        | 13 717 705-47 |

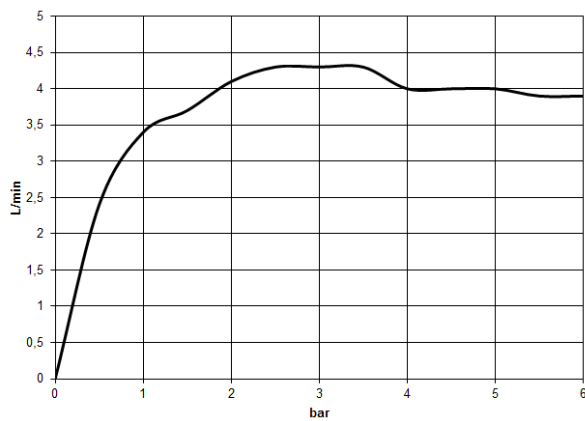
**CL.1 Bec déverseur pour lavabo, montage sur gorge sans garniture d'écoulement - Dark Platinum brossé**

CL.1

13 717 705  
mm [inches]



**Diagramme de débit**



**Certificats**

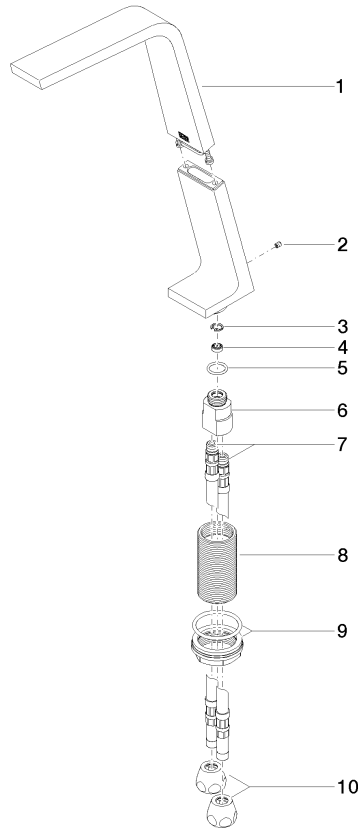
GDV\_0400279.    LGA\_28686.    IAPMO\_N-4976.    IAPMO\_8834 (1).    WRAS\_1512011.  
IAPMO\_4976 (4).    IAPMO\_6397.

**CL.1 Bec déverseur pour lavabo, montage sur gorge sans garniture  
d'écoulement - Dark Platinum brossé**

CL.1

13 717 705

Les pièces pour les  
autres finitions  
peuvent être  
trouvées ici : Chrome



**Liste des pièces de rechange**

| N° | Article Numéro     | Désignation       | Fréquence de montage | Délai de livraison |
|----|--------------------|-------------------|----------------------|--------------------|
| 1  | 90 11 70 003 00-99 | bec déverseur     | 1                    | 30                 |
| 2  | 09 31 11 044 90    | tige              | 1                    | 2                  |
| 3  | 09 16 01 016 90    | anneau            | 1                    | 2                  |
| 4  | 09 23 01 034 90    | limiteur de débit | 1                    | 2                  |
| 5  | 09 14 10 130 90    | joint             | 1                    | 2                  |
| 6  | 09 11 10 055 10 90 | raccord           | 1                    | 2                  |
| 7  | 04 30 04 016 00 90 | flexible          | 2                    | 60                 |
| 8  | 09 30 01 208 90    | raccord           | 1                    | 2                  |
| 9  | 04 23 10 044 06 90 | set de fixation   | 1                    | 2                  |
| 10 | 90 23 30 040 00-99 | joint américain   | 2                    | 30                 |