

13 801 660



- saillie 200 mm
- jet normal circulaire
- rosace Ø 60 mm
- diamètre de percement 37 mm
- raccord 1/2"
- débit d'eau maxi. 24,6 l/min avec une pression d'écoulement de 3 bars

| | | |
|---|-----------------------------|---------------|
|  | Noir mat | 13 801 660-33 |
|  | Chrome | 13 801 660-00 |
|  | Platine brossé | 13 801 660-06 |
|  | Dark Chrome | 13 801 660-19 |
|  | Or clair | 13 801 660-26 |
|  | Or clair brossé | 13 801 660-27 |
|  | Bronze brossé | 13 801 660-42 |
|  | Champagne brossé (Or 22cts) | 13 801 660-46 |
|  | Champagne (Or 22cts) | 13 801 660-47 |
|  | Chrome brossé | 13 801 660-93 |
|  | Dark Platinum brossé | 13 801 660-99 |

Accessoires recommandés



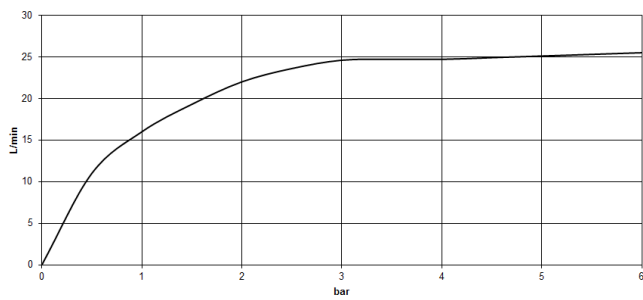
- Coude mural à encastrer - 35 085 970 90**
- profondeur de montage max. 163 mm
 - profondeur de montage mini. 90 mm

13 801 660

mm [inches]



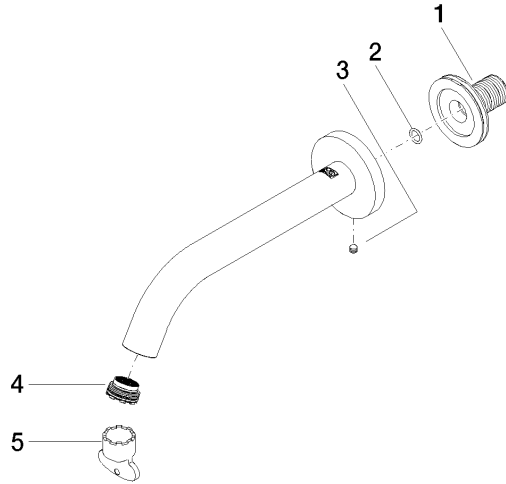
Diagramme de débit



Certificats

IAPMO_4976 (5). WRAS_2001010. LGA_18245.

13 801 660



Liste des pièces de rechange

| N° | Article Numéro | Désignation | Fréquence de montage | Délai de livraison |
|----|--------------------|---------------|----------------------|--------------------|
| 1 | 90 24 03 280 00 90 | raccord à vis | 1 | 2 |
| 2 | 90 14 10 060 00 90 | joint | 1 | 2 |
| 3 | 90 31 11 112 00 90 | tige | 1 | 2 |
| 4 | 09 29 03 055 90 | mousseur | 1 | 60 |
| 5 | 04 30 09 024 00 90 | clé à écrou | 1 | 2 |